



Catalogo de productos

CONSTRUCTION PRODUCTS 2014

Husqvarna Construction Products es líder mundial en equipos y útiles de diamante para la industria de la construcción y la piedra. Suministramos equipos eficaces y fiables a usuarios de todo el mundo, garantizando que nuestros usuarios profesionales se sentirán orgullosos de entregar un trabajo bien hecho. Y los profesionales orgullosos son nuestra mejor recompensa.

Le mantendremos informado en línea.

Visite nuestro sitio web.

Aquí encontrará información actualizada de nuestras máquinas y herramientas de diamante, incluso las especificaciones técnicas completas, bibliografía, manuales de usuario, una guía interactiva de herramientas, novedades y mucho, mucho más. También encontrará novedades e información de nuestra empresa y de las organizaciones locales como por ejemplo los Centros de Servicio y Representantes autorizados.

www.husqvarnacp.com

Suscríbase a nuestro canal YouTube.

Nuestros vídeos de alta resolución son una de las mejores maneras de aprender las funciones y conocer las ventajas de nuestros productos, al mismo tiempo que obtendrá ideas y sugerencias de uso, mantenimiento y reparaciones de su equipo Husqvarna. Manténgase informado de nuestros últimos vídeos suscribiéndose al canal YouTube.

www.youtube.com/HusqvarnaCP

Síguenos en Facebook.

No se lo pierda si está en el negocio. En nuestra página Facebook puede estar en contacto con nosotros en Husqvarna y encontrar otros usuarios Husqvarna de todo el mundo. Díganos lo que piensa de nuestros productos y servicios, comparta sus propias historias y vea fotos y vídeos de nuestras exhibiciones y otros acontecimientos Husqvarna.

www.facebook.com/HusqvarnaConstruction

Lea más con nuestras etiquetas QR.

En muchas páginas de este catálogo encontrará etiquetas QR que le llevarán a contenidos más exhaustivos en nuestro sitio web. Escanee una etiqueta QR con su móvil y le dirigirá instantáneamente a la página del sitio web móvil en la que hemos reunido más detalladamente, vídeos e informaciones varias sobre el producto. Para poder escanear una etiqueta QR, necesita instalar en su smartphone una app con lector QR que puede descargar gratis del APP Store, Google Play o el sitio correspondiente de su móvil.

Coja su smartphone.

Nuestro sitio web móvil le permite en todo momento el acceso a información actualizada de los productos y al soporte muy útil de su equipo, incluso a una guía interactiva de herramientas que le permite encontrar la herramienta correcta para su trabajo, una gran cantidad de vídeos instructivos, un archivo de documentos PDF con manuales de usuario y la información de contacto de nuestros representantes. m.husqvarnacp.com





Índice.

Soluciones inteligentes que aumentan su productividad	6
Cortadoras de muro	20
Discos de diamante para las cortadoras de muros	44
Cortadoras con hilo de diamante	50
Herramientas de diamante para las cortadoras de hilo	60
Corte de suelos	66
Herramientas de diamante para el corte de suelos	88
Cortadoras Early Entry	98
Tratamiento de superficies	106
Útiles de diamante para la preparación de superficie	128
Perforación	146
Útiles de diamante para la perforacion	192
Cortadoras manuales	210
Útiles de diamante para las cortadoras manuales	260
Útiles de diamante para amoladoras	272
Cortadoras de mampostería y azulejos	278
Útiles de diamante para cortadoras de mampostería y azulejos	294
Robot de Demolición	298
Servicio y localización de fallos en discos de diamante	322
Servicio y localización de fallos en coronas de diamante	326

Todas las fábricas de Husqvarna Construction Products tienen las certificación ISO 9001 y 14001. Husqvarna Construction Products es miembro de oSa, la organización para la seguridad de las herramientas abrasivas.

Nosotros apostamos por su éxito.

Eficacia es la palabra clave en la industria de la construcción. Cuando Ud. se enfrenta a situaciones y presupuestos difíciles, su equipo puede ser la diferencia entre el éxito y el fracaso. Puede confiar que con las máquinas y los útiles Husqvarna su trabajo será rápido y eficaz. Nuestra organización y servicio está siempre cerca cuando necesita soporte técnico y suministros urgentes, así podrá cumplir su misión sin demoras.

Las soluciones inteligentes son las que marcan la diferencia.

Lo que hace exclusivo el equipo Husqvarna es que nos preocupamos tanto por el usuario como por el corte. Por eso su equipo no solamente es de alta fiabilidad y eficacia, también es fácil de transportar, montar, desmontar y servir. La diferencia es una productividad más alta, lo que notará especialmente al terminar el día de trabajo y cuando sume el resultado económico del mes.

Útiles de diamante que maximizan su productividad.

En nuestra industria, los útiles tienen un duro trabajo. Para nosotros, como fabricantes líderes en el mundo de las herramientas de diamante para serrar, perforar, cortar y pulir, el útil de diamante, la máquina y el usuario forman una unidad que debe tener un funcionamiento conjunto óptimo. Esta visión es una de las bases más importantes del desarrollo de nuestros productos. Si quiere asegurarse que su equipo Husqvarna tenga un funcionamiento óptimo, use útiles de diamante Husqvarna.

Servicio y experiencia centrados en el usuario.

Para los contratistas profesionales, la alta disponibilidad y el suministro inmediato son frecuentemente factores críticos de éxito. Cuando se necesita un útil de diamante o un equipo nuevo, servicio técnico o consultoría calificada, el Centro de Servicio Husqvarna no está más lejos que su teléfono. Aquí encontrará personal especializado y dedicado que conoce lo que Ud. hace y que comprende sus necesidades. Muchos de nuestros especialistas han sido profesionales y les place trabajar con clientes de su ramo.





Innovaciones para cambiar su futuro.

En todo lo que hacemos, creemos en el cambio. El cambio nos inspira para diseñar, desarrollar y suministrar innovaciones. Encontrar nuevas soluciones a los problemas que se le presentan a Ud. en su trabajo es nuestra manera de ayudarle a trabajar con mayor eficacia, seguridad y ergonomía. Hoy y mañana.

¿Es posible mejorar lo excelente? ¡Naturalmente! Una de nuestras cortadoras más vendidas, la Husqvarna K 760 sale ahora en una nueva versión, con mejoras inteligentes en muchos detalles que prolongan la vida útil, mejoran la eficacia y la ergonomía para largos días de trabajo. Más información en la página 220.



La Husqvarna CS 10 es un complemento ideal de los sistemas WS 440 HF y WS 482 HF. En conjunto, estas unidades forman un sistema de corte con hilo y de muros para los trabajos más pequeños en espacios reducidos al igual que para trabajos grandes de corte con hilo. Más información en la página 58.

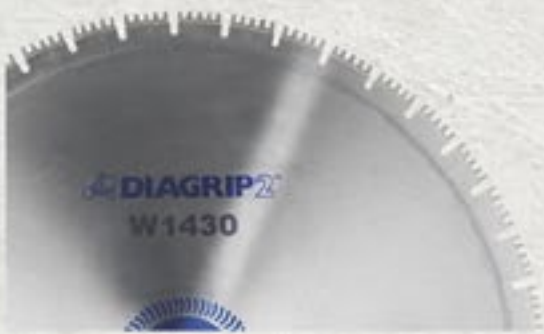
La Husqvarna AD 10 es una unidad de taladro automático que permite al operador producir más en menos tiempo y con menos esfuerzo. AD 10 detecta qué motor de taladro se está usando, optimiza la alimentación y lo para automáticamente cuando el agujero está hecho. La broca es retirada rápidamente al pulsar un botón. No es necesario ningún trabajo manual, cuidando así las rodillas y la espalda del operario. Más información en la página 158.





Use la etiqueta QR para ver un vídeo sobre nuestras innovaciones.

El pequeño y potente robot de demolición Husqvarna DXR 140 tiene una función inteligente: Puede girar su brazo 360 grados con un alcance excelente. Esto le permite trabajar con más eficacia sin necesidad de mover el robot de su posición segura sobre los estabilizadores. Más información en la página 312.



Ud. ya sabe que nuestros útiles Diagrip™ cortan más rápido que la mayoría. Espere entonces a ver Diagrip2™, nuestra última innovación en útiles de diamante. Es más rápido, más suave, más versátil y con mayor vida que cualquier otro útil de diamante jamás producido. Más información en la página 14.



La exclusiva Dual Drive Technology™ de Husqvarna permite al operario controlar la velocidad y dirección del cabezal planetario y de los discos satélites. Puede optimizar la amoladora para cada trabajo, pudiendo utilizarla para una gama de aplicaciones más amplia que otras máquinas con planetario. La Dual Drive Technology™ está incorporada en las Husqvarna PG 820 y PG 680. Más información en la página 112.



Todas nuestras cortadoras de muros eléctricas de Alta Frecuencia funcionan con un control remoto inalámbrico que permite el control total de la máquina en forma sencilla y práctica. La velocidad momentánea del disco de corte y el consumo energético se monitorizan en el display TFT de 3,5 pulgada. Más información en la página 26.



¡Corte húmedo y seco - dos en uno! La Husqvarna K 3000 Wet™ es una cortadora eléctrica, potente y versátil con kit de corte húmedo para ahorrar agua. Se puede equipar con Vac para el corte seco. Perfecta para el corte en interiores con mínima producción de barro y polvo. Más información en la página 244.

PRIME™

POTENTE

- Supera el equipo eléctrico normal
- Equivalente a la potencia hidráulica
- Excelente relación potencia/peso

ELÉCTRICO

- Funciona con corriente monofásica y trifásica.
- Requiere sólo dos conexiones, potencia y agua.
- No hay fugas de aceite, no hay mangueras hidráulicas tiesas.

REVOLUCIONARIO

- Productividad innovadora
- Nuevo punto de referencia de utilidad y ergonomía
- Próxima generación de alta frecuencia y tecnología

INTELIGENTE

- Garantiza una potencia y unos RPM óptimos para cada trabajo de corte.
- Instalación Plug and Play para la fuente de alimentación y las unidades conectadas
- Mínimos requisitos de servicio

MODULAR

- Unidades de bajo peso
- Una unidad de energía alimenta todo
- Los componentes electrónicos están separados de los útiles que vibran

Cambia las condiciones del corte de hormigón.



Husqvarna PRIME™ es una nueva generación de tecnología de alto rendimiento para equipos de corte eléctricos. Gracias al uso innovador de la corriente de alta frecuencia y el procesamiento digital accedemos a un nivel completamente nuevo de eficacia y durabilidad, aumentando el rendimiento, la productividad y la movilidad de nuestros clientes. Potente, Revolucionario, Inteligente. Modular. Eléctrico – eso es PRIME™.

Gama de producto PRIME™ de Husqvarna. Ligero para trabajos pesados.

Husqvarna PRIME™ abarca una línea totalmente nueva de equipos eléctricos ligeros y al mismo tiempo muy potentes para el corte, perforación y el corte manual. El equipo es alimentado por una fuente única, la unidad de potencia PRIME™ que convierte la CA normal a señales de alta frecuencia que propulsan el equipo de corte.



Husqvarna K 6500 Una de las cortadoras eléctricas manuales más potentes que han existido, comparable con una cortadora hidráulica. La alta potencia de salida, el bajo peso, el cuerpo bien equilibrado y el bajo nivel de vibraciones permiten un uso muy cómodo y eficiente de la máquina. Puede ser alimentada con la PP 65 o la PP 220.

Husqvarna PP 220 Una unidad de potencia de 7 kW refrigerada por agua para la cortadora de muros Husqvarna WS 220, equipada con control remoto inalámbrico. También compatible con la cortadora manual K 6500, la K 6500 Ring y el motor de taladro DM 650.

Husqvarna WS 220 Un sistema eléctrico para el corte de muros, compacto y potente para discos de Ø 600 a 900 mm, capaz de cortar muros de hasta 390 mm de espesor. El motor suministra 6 kW de potencia en el eje de salida con un peso de sólo 19 kg.

Husqvarna DM 650 Un potente motor eléctrico y versátil para taladros. La alta potencia de salida, el bajo peso y el diseño inteligente lo convierten en el sistema ideal para todo tipo de perforaciones de Ø 100 a 600 mm. Puede ser alimentado por la PP 65 o la PP 220.



Husqvarna PP 65 Una unidad de potencia de 7 kW para la cortadora de mano Husqvarna K 6500, la cortadora K 6500 Ring y el motor de taladro DM 650. El bajo peso, el diseño compacto y el cómodo interfaz permiten un uso fácil de este sistema.

Husqvarna K 6500 Ring La primera cortadora eléctrica de aro de Husqvarna y una de las cortadoras manuales más potentes que han existido, comparable con una cortadora hidráulica. Es una cortadora muy eficiente gracias a la alta potencia de salida, el bajo peso, el cuerpo bien equilibrado y el bajo nivel de vibraciones. Con una profundidad de corte de 270 mm. Puede ser alimentada con la PP 65 o la PP 220.

¡Aproveche nuestros conocimientos y experiencia en útiles de diamante!

Husqvarna es uno de los productores y desarrolladores más grandes del mundo de útiles de diamante para corte y taladrado en hormigón, piedra, albañilería y otros materiales duros de la construcción. Todos los años suministramos millones de útiles de diamante: discos de corte, coronas, hilos y útiles de amolado, a empresas profesionales, artesanos y compañías de alquiler de máquinas en todo el mundo.

Las herramientas de diamante y los equipos se desarrollan en conjunto.

Para nosotros, como fabricantes líderes en el mundo de útiles de diamantes y equipos, la herramienta de diamante, la máquina y el usuario forman una unidad que debe tener un funcionamiento conjunto óptimo. Esta visión es una de las bases más importantes del desarrollo de nuestros productos. Si quiere asegurarse que su equipo Husqvarna tenga un funcionamiento óptimo, use útiles de diamante Husqvarna.

Cómo seleccionar el útil de diamante correcto.

Puede elegir un útil universal que funciona bien en varios materiales diferentes o un útil optimizado diseñado para el corte de un material específico. Para facilitarle la elección hemos desarrollado un sistema de etiquetas claro y sencillo que muestra las características de todos los útiles de diamante de Husqvarna.

Tabla de recomendaciones.

La conveniencia de un útil determinado para los diferentes materiales se indica con la siguiente escala:

- ● ● = Óptimo
- ● = Bueno
- = Aceptable
- = No recomendado

Aquí en nuestro catálogo de productos se pueden ver las tablas con recomendaciones además de nuestra Guía de Herramientas en nuestro sitio web y sitio web móvil.

Las altas velocidades de corte le ayudan a hacer el trabajo rápido y con menos esfuerzo. La alta resistencia al desgaste significa vida útil más larga en trabajos más extensos. Si necesita ambas características, alta velocidad de corte y larga vida de servicio, elija un útil Diagrip2™.

El corte de materiales duros requiere un útil blando.

Para cortar materiales duros (p. ej. granito), lo mejor es un útil blando, porque los diamantes se exponen más rápido lo que significa un corte también más rápido. Al trabajar en materiales blandos y abrasivos (p. ej. asfalto), lo mejor es un útil duro debido a la alta resistencia a la abrasión. En los útiles de diamante Husqvarna, la dureza se indica con los dos últimos dígitos del nombre del producto (por ejemplo, S 1435). Cuanto más alto es el número, más duro es el útil.

Nivel de rendimiento.



Rendimiento premium.

Los útiles Husqvarna de diamante con el mejor rendimiento. Desarrollados para usuarios profesionales que requieren la máxima velocidad de corte y vida de servicio en todas las aplicaciones. En este nivel encontrará los útiles Diagrip™ y Diagrip 2™.



Rendimiento profesional.

Útiles de diamante desarrollados para un intenso uso profesional que suministran un alto rendimiento en términos de velocidad de corte y vida de servicio dependiendo de la aplicación.



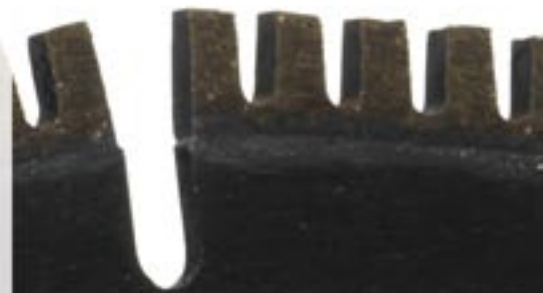
Rendimiento equilibrado.

Útiles de diamante desarrollados para un uso profesional menos intenso, con excelente relación rendimiento/precio.



Alta concentración de diamantes con óptima distribución.

Diagrip2 incorpora una alta concentración de diamantes con filos de corte óptimos y distribución esparcida en todos los segmentos de la herramienta. Debido a ello, la capacidad de corte de cada segmento ha sido maximizada.



Diagrip2™. Nuestra herramienta de corte diamantada más rápida y durable.

Con distribución óptima de diamantes y segmentos especialmente diseñados, Diagrip2™ corta el hormigón reforzado con mayor rapidez y suavidad que cualquier otro disco de diamante conocido, hasta un 30% más rápido que otros discos de alta tecnología.

La generación más rápida de herramientas de diamante.

- Alta velocidad de corte y amplia gama de aplicaciones gracias a la superficie de corte de baja fricción.
- Vida útil altamente competitiva gracias a la alta concentración de diamantes en un área de dimensiones reducidas.
- Corte suave gracias a la distribución equitativa de los filos de corte.



Segmentos Diagrip2™ especialmente diseñados.

La optimización de la geometría de los segmentos combinada con la tecnología Diagrip™ abre la puerta a una gama completamente nueva de herramientas de diamante, con una cobertura de aplicaciones mucho más amplia, corte un 20-30% más rápido y vida de servicio considerablemente más larga que otras herramientas de diamante de alta tecnología.



El nuevo diseño del embalaje le ayuda a encontrar el producto que busca.

El año pasado lanzamos un nuevo diseño para los embalajes de todos nuestros productos. Los nuevos envases han sido diseñados para facilitar la elección de la máquina o herramienta requerida.

Todos los embalajes mostrados llevan una clara descripción del producto e imágenes en color que muestran el producto contenido junto con las características fundamentales del mismo. Los embalajes de los útiles de diamante tienen fotografías y símbolos claros que muestran para qué materiales y con qué máquinas se debe usar el producto.



Utilice la etiqueta QR para ver más sobre nuestros envases.

FRENTE. Los envases de los discos de diamante tienen un corte en el frente que le permiten ver el nivel en el disco y parte del disco mismo.

PARTE TRASERA. La parte trasera del envase muestra varios símbolos de seguridad y una guía de materiales con símbolos y textos en diferentes idiomas.

Una imagen muestra para qué materiales ha sido diseñado el disco.

Nivel de rendimiento.

Flechas de dirección.



Código QR y URL para más información sobre el producto, directo a su móvil u ordenador.

El diámetro del disco está claramente indicado en el lado derecho del fondo.



Símbolos de seguridad.



Código QR y URL para más información sobre el producto, directo a su móvil u ordenador.

Nombre de producto grande de fácil lectura. Una corta descripción del producto y las ventajas del mismo en una lista de puntos.

Una imagen grande a colores indica rápidamente qué tipo de máquina hay dentro de la caja.

Información visual de la aplicación.

Para facilitarle la elección, el embalaje de los discos diamantados Husqvarna para aplicaciones de corte a mano libre muestran con claridad el material para el que ha sido optimizado el disco.



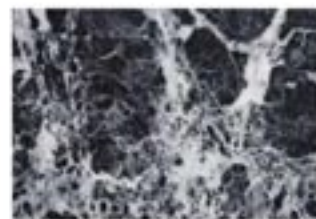
Asfalto.



Hormigón.



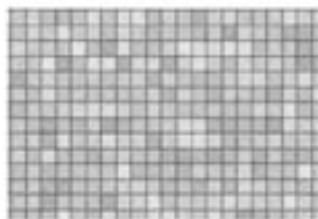
Granito.



Mármol.



Abrasivo.



Azulejos.



Universal.



Hormigón armado/Asfalto.

Equipo de protección que aligera el trabajo y lo hace más fácil.

Entre nuestra amplia gama de equipos de protección encontrará productos destinados a que su trabajo sea más seguro, más práctico y más sencillo para que siempre pueda obtener el mejor resultado.



GUANTES, CLASSIC. Guantes tamaño universal con palma de cuero de cabra y tejido spandex en el dorso. El cuero de cabra ofrece buena protección contra la humedad ya que contiene grasa natural, especial para trabajos exigentes. Puño de goma con sujeción de algodón para una adaptación perfecta a la muñeca.
579 37 99-10



BOTAS DE PROTECCIÓN. Botas para el corte con goma homologada resistente al fuego y puntera reforzada. Suela antiresbalones preparada para clavos con protección de tobillos. Horma ancha con taco en el talón para sacarlas con facilidad. Homologadas de conformidad con la norma EN 345 SB E. Tamaño 36-47.
544 96 53-xx



CASCO DE PROTECCIÓN.

Con visor extra grande, protección de nuca y protección auricular. Homologado de conformidad con las normas EN y ANSI vigentes. En color blanco, naranja y fluorescente. Blanco 544 80 89-01, naranja 505 67 53-15, fluorescente 505 67 55-15

GAFAS DE PROTECCIÓN, CLEAR X.

Gafas de protección con cristal resistente a las ralladuras, ángulo y longitud del armazón ajustables. Cumplen con los requisitos de la norma EN 166 y Ansi Z 87+. 544 96 37-01



CHAQUETA SOFT SHELL.

Chaqueta soft shell impermeable al viento y al agua, fabricada en una confortable membrana elástica con un suave forro de vellón. Perfecta para diferentes tipos de climas, sobre otras prendas o sola. Refuerzo Cordura sobre los hombros, en las mangas y los lados. Las mangas son curvadas para mayor confort y libertad de movimientos. Parte inferior ajustable y cierre Velcro en los puños. Cuatro bolsillos con cremallera en el frente y dos bolsillos interiores. 577 25 30-xx Talla 46-58



PROTECCIÓN AURICULAR CON DIADEMA.

Cómoda y ligera con diadema acolchada flexible. Diseño que permite un ajuste del 20% de la presión. Homologada de conformidad con las normas EN vigentes. 505 66 53-04



MASCARILLA. Protege contra partículas insalubres muy pequeñas secas y transportadas por agua. La mascarilla está equipada con salida de aire para facilitar la exhalación y prevenir la condensación y humedad. Mascarilla aprobada según la norma EN 149:2001, clase FF P3. 544 96 55-01

PROTECCIÓN AURICULAR CON RADIO FM.

Un nuevo protector auricular con radio FM de mejor sonido y nuevo diseño de diadema que ejerce menos presión sobre las orejas. Las orejeras han sido diseñadas para adaptarse perfectamente a la forma de la cabeza. Equipado con entrada de radio de 3,5 mm (AUX) para MP3 y comunicación radial. 578 27 49-01 (con diadema). 578 27 49-02 (para casco).



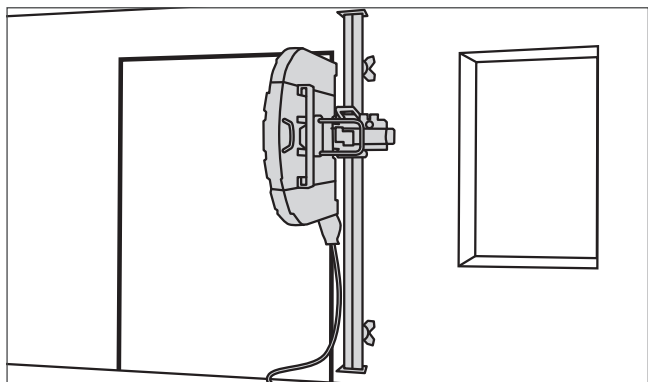




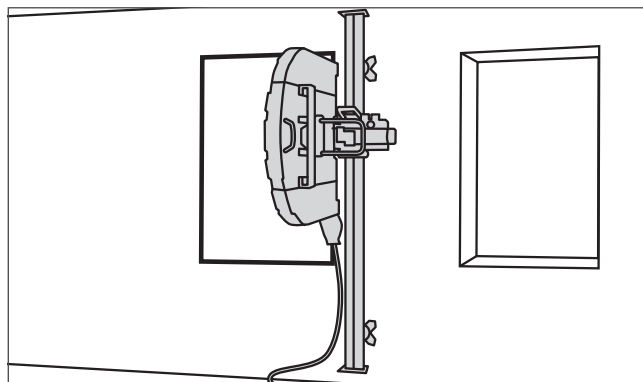
Aplicaciones	22
Gama	23
Ventajas	26
Cortadoras de muros Husqvarna	28
Grupos de potencia Husqvarna	36
Especificaciones técnicas – cortadoras de muros	42
Especificaciones técnicas – Grupos de potencia	42
Discos de diamante para cortadoras de muros	44

Una cortadora de muros Husqvarna es ideal para todo tipo de aberturas en la mayoría de los materiales de construcción como ladrillos y hormigón armado. Ya antes de comenzar a trabajar descubrirá una de sus mayores ventajas: Las cortadoras de muros Husqvarna son muy fáciles de manejar, lo que significa un trabajo eficiente con un mínimo de preparación. Todos los detalles han sido pensados cuidadosamente e incorporados como sistemas completos, desde la fuente de energía sistema de montaje, guías, carros de corte y protector de disco.

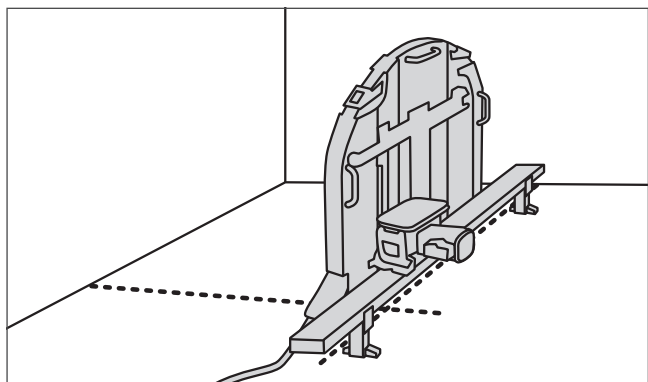
Corte de muros - aplicaciones.



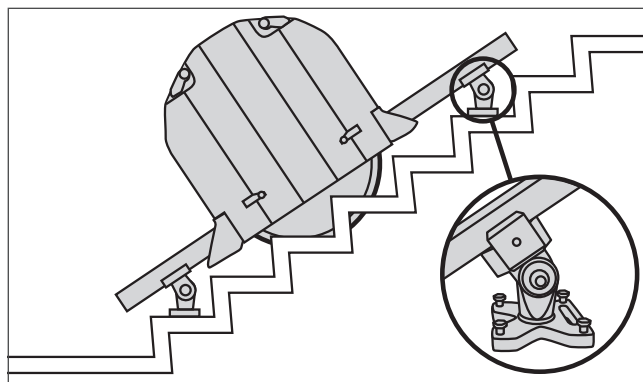
Aberturas para puertas.



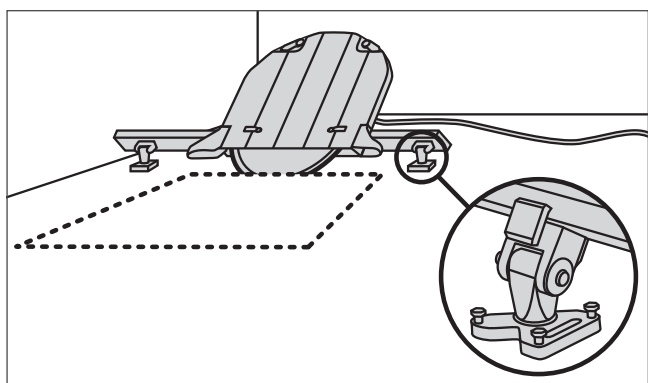
Aberturas para ventanas.



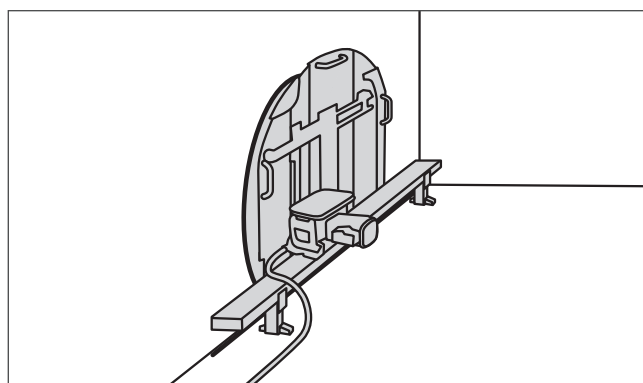
Aberturas para ventilación. Para cortes cerca de muros, usar el corte a ras de muro.



Corte de escalones y otros contornos desparejos.







Nuestras poleas universales permiten realizar cortes con ángulos ajustables.






Corte a ras de muro.

Corte de muros – gama.

APLICACIONES	PRODUCTO	ESPECIFICACIONES TÉCNICAS	PÁGINA												
<ul style="list-style-type: none"> ■ Corte profundo en hormigón armado, ladrillos y otros materiales de construcción, hasta 730 mm de espesor. ■ Todo tipo de corte incluso corte estrella, corte biselado y a ras de muro. ■ Todo tipo de aberturas como ventanas, puertas y ventilación. 	<p>Husqvarna WS 482 HF.</p> 	<table border="1"> <tr> <td>Eje de salida, máx.</td> <td>19 kW</td> </tr> <tr> <td>Discos de diamante</td> <td>600-1600 mm</td> </tr> <tr> <td>Profundidad de corte, máx.</td> <td>730 mm</td> </tr> <tr> <td>Peso cabezal de la cortadora</td> <td>28,0 kg</td> </tr> </table>	Eje de salida, máx.	19 kW	Discos de diamante	600-1600 mm	Profundidad de corte, máx.	730 mm	Peso cabezal de la cortadora	28,0 kg	28				
Eje de salida, máx.	19 kW														
Discos de diamante	600-1600 mm														
Profundidad de corte, máx.	730 mm														
Peso cabezal de la cortadora	28,0 kg														
<ul style="list-style-type: none"> ■ Corte en hormigón armado, ladrillos y otros materiales de construcción, hasta 530 mm de espesor. ■ Todo tipo de corte incluso corte estrella, corte biselado y a ras de muro. ■ Todo tipo de aberturas como ventanas, puertas y ventilación. 	<p>Husqvarna WS 440 HF.</p> 	<table border="1"> <tr> <td>Eje de salida, máx.</td> <td>13 kW</td> </tr> <tr> <td>Discos de diamante</td> <td>600-1200 mm</td> </tr> <tr> <td>Profundidad de corte, máx.</td> <td>530 mm</td> </tr> <tr> <td>Peso cabezal de la cortadora</td> <td>25,0 kg</td> </tr> </table>	Eje de salida, máx.	13 kW	Discos de diamante	600-1200 mm	Profundidad de corte, máx.	530 mm	Peso cabezal de la cortadora	25,0 kg	30				
Eje de salida, máx.	13 kW														
Discos de diamante	600-1200 mm														
Profundidad de corte, máx.	530 mm														
Peso cabezal de la cortadora	25,0 kg														
<ul style="list-style-type: none"> ■ Corte en hormigón armado, ladrillos y otros materiales de construcción, hasta 390 mm de espesor. ■ Ideal para trabajos de corte pequeños o medianos, balcones, cortes en cimientos/aberturas de ventanas y puertas y orificios de ventilación. 	<p>Husqvarna WS 220.</p> 	<table border="1"> <tr> <td>Potencia máxima en el eje, trifásica/monofásica</td> <td>6/3 kW</td> </tr> <tr> <td>Disco de diamante</td> <td>600-900 mm</td> </tr> <tr> <td>Profundidad de corte, máx.</td> <td>390 mm</td> </tr> <tr> <td>Peso cabezal de la cortadora</td> <td>19,0 kg</td> </tr> </table>	Potencia máxima en el eje, trifásica/monofásica	6/3 kW	Disco de diamante	600-900 mm	Profundidad de corte, máx.	390 mm	Peso cabezal de la cortadora	19,0 kg	32 NOVEDAD				
Potencia máxima en el eje, trifásica/monofásica	6/3 kW														
Disco de diamante	600-900 mm														
Profundidad de corte, máx.	390 mm														
Peso cabezal de la cortadora	19,0 kg														
<ul style="list-style-type: none"> ■ Corte profundo en hormigón armado, ladrillos y otros materiales de construcción, hasta 730 mm de espesor. ■ Todo tipo de corte incluso corte estrella, corte biselado y a ras de muro. ■ Todo tipo de aberturas como ventanas, puertas y ventilación. 	<p>Husqvarna WS 463.</p> 	<table border="1"> <tr> <td>Caudal</td> <td>65 l/min</td> </tr> <tr> <td>Presión</td> <td>230 bar</td> </tr> <tr> <td>Eje de salida, máx.</td> <td>20 kW</td> </tr> <tr> <td>Discos de diamante</td> <td>600-1600 mm</td> </tr> <tr> <td>Profundidad de corte, máx.</td> <td>730 mm</td> </tr> <tr> <td>Peso cabezal de la cortadora</td> <td>22,0 kg</td> </tr> </table>	Caudal	65 l/min	Presión	230 bar	Eje de salida, máx.	20 kW	Discos de diamante	600-1600 mm	Profundidad de corte, máx.	730 mm	Peso cabezal de la cortadora	22,0 kg	34
Caudal	65 l/min														
Presión	230 bar														
Eje de salida, máx.	20 kW														
Discos de diamante	600-1600 mm														
Profundidad de corte, máx.	730 mm														
Peso cabezal de la cortadora	22,0 kg														

Grupos de potencia – gama.

APLICACIONES	PRODUCTO	ESPECIFICACIONES TÉCNICAS	PÁGINA				
<ul style="list-style-type: none"> ■ Grupo de potencia eléctrico para productos eléctricos como la Husqvarna WS 482 HF. ■ La unidad es apropiada para aplicaciones que requieren transporte fácil y cómodo dentro y en los alrededores del lugar de trabajo. ■ La unidad se puede usar en entornos donde el uso de agua debe ser minimizado. 	<p>Husqvarna PP 480 HF.</p> 	<table border="0"> <tr> <td>Potencia de salida</td> <td style="text-align: right;">20 kW</td> </tr> <tr> <td>Peso</td> <td style="text-align: right;">23,4 kg</td> </tr> </table>	Potencia de salida	20 kW	Peso	23,4 kg	36
Potencia de salida	20 kW						
Peso	23,4 kg						
<ul style="list-style-type: none"> ■ Grupo de potencia eléctrico para productos eléctricos como la Husqvarna WS 440 HF. ■ La unidad es apropiada para aplicaciones que requieren transporte fácil y cómodo dentro y en los alrededores del lugar de trabajo. ■ La unidad se puede usar en entornos donde el uso de agua debe ser minimizado. 	<p>Husqvarna PP 440 HF.</p> 	<table border="0"> <tr> <td>Potencia de salida</td> <td style="text-align: right;">15 kW</td> </tr> <tr> <td>Peso</td> <td style="text-align: right;">18,0 kg</td> </tr> </table>	Potencia de salida	15 kW	Peso	18,0 kg	37
Potencia de salida	15 kW						
Peso	18,0 kg						
<ul style="list-style-type: none"> ■ Unidad eléctrica de potencia a alta frecuencia refrigerada por agua Husqvarna WS 220, motor de taladro DM 650, cortadoras K 6500 y K 6500 Ring. ■ La unidad es apropiada para aplicaciones que requieren transporte fácil y cómodo dentro y en los alrededores del lugar de trabajo. 	<p>Husqvarna PP 220.</p> 	<table border="0"> <tr> <td>Potencia de salida</td> <td style="text-align: right;">7 kW</td> </tr> <tr> <td>Peso</td> <td style="text-align: right;">10,0 kg</td> </tr> </table>	Potencia de salida	7 kW	Peso	10,0 kg	38 NOVEDAD
Potencia de salida	7 kW						
Peso	10,0 kg						

APLICACIONES	PRODUCTO	ESPECIFICACIONES TÉCNICAS	PÁGINA								
<ul style="list-style-type: none"> ■ Grupo de potencia eléctrico flexible para productos hidráulicos. ■ Para equipos de alto rendimiento como el Husqvarna WS 463 y el CS 2512. 	<p>Husqvarna PP 455 E.</p> 	<table border="1"> <tr> <td>Presión</td> <td>230 bar</td> </tr> <tr> <td>Caudal</td> <td>65 l/min</td> </tr> <tr> <td>Potencia de salida</td> <td>25 kW</td> </tr> <tr> <td>Peso incluido aceite</td> <td>139 kg</td> </tr> </table>	Presión	230 bar	Caudal	65 l/min	Potencia de salida	25 kW	Peso incluido aceite	139 kg	39
Presión	230 bar										
Caudal	65 l/min										
Potencia de salida	25 kW										
Peso incluido aceite	139 kg										
<ul style="list-style-type: none"> ■ Grupo de potencia eléctrica para máquinas hidráulicas como la cortadora de muro Husqvarna WS 325, el motor DM 406 y las cortadoras K 3600 MK II y K 2500. ■ Para entornos donde el acceso para el mantenimiento es limitado. 	<p>Husqvarna PP 325 E.</p> 	<table border="1"> <tr> <td>Presión</td> <td>140 bar</td> </tr> <tr> <td>Caudal</td> <td>40 l/min</td> </tr> <tr> <td>Potencia de salida</td> <td>9,3 kW</td> </tr> <tr> <td>Peso incluido aceite</td> <td>95 kg</td> </tr> </table>	Presión	140 bar	Caudal	40 l/min	Potencia de salida	9,3 kW	Peso incluido aceite	95 kg	40
Presión	140 bar										
Caudal	40 l/min										
Potencia de salida	9,3 kW										
Peso incluido aceite	95 kg										
<ul style="list-style-type: none"> ■ Grupo de potencia a gasolina para máquinas hidráulicas como la cortadora de muro Husqvarna WS 325, el motor DM 406 H y las cortadoras K 3600 MKII y K 2500. 	<p>Husqvarna PP 518.</p> 	<table border="1"> <tr> <td>Presión</td> <td>140 bar</td> </tr> <tr> <td>Caudal</td> <td>20, 30, 40 l/min</td> </tr> <tr> <td>Potencia de salida</td> <td>10,4 kW*</td> </tr> <tr> <td>Peso con mangueras y aceite</td> <td>145 kg</td> </tr> </table> <p><i>*Clasificado por el fabricante del motor.</i></p>	Presión	140 bar	Caudal	20, 30, 40 l/min	Potencia de salida	10,4 kW*	Peso con mangueras y aceite	145 kg	41
Presión	140 bar										
Caudal	20, 30, 40 l/min										
Potencia de salida	10,4 kW*										
Peso con mangueras y aceite	145 kg										

Soluciones inteligentes de corte que le permiten trabajar más rápido.

Además de su reconocida potencia y durabilidad, todos los sistemas de corte Husqvarna tienen una característica única: han sido diseñados para que su trabajo sea más fácil, permitiéndole trabajar más rápido. Nuestras cortadoras de muros eléctricas de alta frecuencia funcionan con un ergonómico control remoto inalámbrico que permite el control total de la máquina en forma sencilla y práctica. Entre otras soluciones inteligentes se puede mencionar el práctico carro de transporte de la Husqvarna WS 220 que con comodidad y sencillez transporta todo el sistema de corte por el lugar de trabajo.



La pequeña distancia entre la guía y el disco permite un corte preciso con menos desgaste de la máquina y del disco. La dirección de giro del disco se puede cambiar con el mando a distancia, produciendo también el rocío de agua en la dirección requerida.

Todas las cortadoras de muro de Husqvarna se manejan con un control remoto de diseño práctico y fácil de usar. Para optimizar el confort se comercializa una barra arnés de aluminio opcional.



Sistema Husqvarna PRIME™. Gran potencia en forma compacta.

Nuestra nueva gama de equipos PRIME™ de alta frecuencia brinda una increíble relación potencia/peso y excelentes cualidades ergonómicas. Podrá perforar, cortar paredes y cortar a mano libre con la misma fuente de potencia. En pocas palabras, más trabajos realizados con un equipo más pequeño y más ligero. Lea más sobre el PRIME™ en la página 10.

Carro de transporte. El sistema Husqvarna WS 220 se suministra con un práctico carro de transporte que lleva todo el sistema de corte de muros con un peso total de apenas unos 90 kilos. También hay espacio para una cortadora de mano K 6500 o una K 6500 Ring.

Husqvarna WS 220. Un sistema eléctrico para el corte de muros, compacto y potente para discos de Ø 600 a 900 mm, capaz de cortar muros de hasta 390 mm de espesor. El motor de alta frecuencia suministra 6 kW en el eje de salida y el cabezal pesa sólo 19,0 kg, gracias a su práctico montaje, el WS 220 es fácil de usar incluso para usuarios inexpertos.

Husqvarna PP 220 es una fuente de potencia para el sistema PRIME™. Esta unidad de potencia de sólo 10 kg refrigerada por agua incorpora todos los componentes electrónicos y el software en un compartimiento seguro a prueba de golpes y agua. La cortadora de mano Husqvarna K 6500, la cortadora K 6500 Ring y el sistema de taladro Husqvarna DM 650 también pueden ser conectados a la PP 220.

Sistema de corte de muros Husqvarna – WS 482 HF.



Husqvarna
WS 482 HF



Utilice la etiqueta
QR para ver más
sobre la WS 482 HF.

Husqvarna PP 480 HF



Aplicaciones.

- Corte profundo en hormigón armado, ladrillos y otros materiales de construcción, hasta 730 mm de espesor.
- Todo tipo de corte incluso corte biselado y a ras de muro.
- Todo tipo de aberturas como ventanas, puertas y ventilación.

Ventajas.

- El potente motor eléctrico refrigerado por agua genera una imponente potencia de 19 kW a 32 A y 9 kW a 16 A.
- La desmultiplicación de dos velocidades brinda una amplia gama de revoluciones, admite discos de hasta 1600 mm.
- El eje tiene un control variable de revoluciones permitiendo lograr la velocidad óptima en cada aplicación de corte, se controla con un mando remoto inalámbrico.
- El mando a distancia tiene un diseño ergonómico display grande de fácil lectura que muestra el rendimiento actual de la cortadora.
- La dirección de giro del disco se puede ajustar con el mando a distancia inalámbrico, produciendo también el rocío de agua en la dirección requerida.
- Las guías y el carro simétricos permiten el corte a ambos lados de las guías.
- Diseño modular, fácil de transportar e instalar.
- El protector de disco es extremadamente resistente, ligero y fácil de instalar.

Especificaciones técnicas – WS 482 HF.

Eje de salida, máx.	19 kW
Discos de diamante	600-1600 mm
Profundidad de corte, máx.	730 mm
Peso cabezal de la cortadora	28,0 kg

Más especificaciones técnicas en la página 42.

Especificaciones técnicas – PP 480 HF.

Potencia de salida	20 kW
Peso	23,4 kg

Más información de la PP 480 HF en la página 36.

Especificaciones del producto.

966 41 75-10, WS 482 HF / PP 480 HF, 400-480 V, 5 clavijas, Ø 800 mm	Consultar
966 41 75-11, WS 482 HF / PP 480 HF, 400-480 V, 5 clavijas, Ø 1000 mm	Consultar

Se suministra con cuatro herrajes para montaje en pared, conexión de guías, aceite, protector de disco, guía de conexión con carro de corte, kit de herramientas, soporte de guías, guía de protector de disco, control remoto, cable de conexión a red, mangueras de agua y caja de transporte con cargador y cable CAN.

Útiles de diamante.

MATERIALES	W 1420 DIAGRIP2™	W 1430 DIAGRIP2™
HORMIGÓN ARMADO, DURO	●●●	●●
HORMIGÓN ARMADO, MEDIO	●●	●●●
HORMIGÓN ARMADO, BLANDO	●	●●
LADRILLO	●	●●
Más información en la página	48	48

●●● = Óptimo ●● = Bueno ● = Aceptable – = No recomendado



Protector de disco.



Protector de disco para corte a ras de muro.



Soporte del protector de disco.



Carro de corte.



Guías en tres longitudes diferentes.



Soporte de guía para facilitar el montaje de las guías.



Vista de la brida del disco.



Pata de montaje universal.



Pata de montaje, estándar.



Conexio para unir guías.



Compas de medición para montaje del soporte.



Kit de herramientas, juego completo de llaves, llaves allen y llave de tubo.



Cepillo limpiador.



Engrasador.



Garfio de fijación, se lleva en el hombro, para el control remoto.

Accesorios.

A	Protector de disco, 800 mm	577 65 97-01	2500,00€
A	Protector de disco, 1000 mm	577 66 01-01	2700,00€
A	Protector de disco, 1200 mm	577 66 04-01	3200,00€
A	Protector de disco, 1600 mm	577 66 10-01	5230,00€
B	Protector de disco para corte a ras de muro, 800 mm	577 74 23-01	1910,00€
B	Protector de disco para corte a ras de muro, 1000 mm	577 74 24-01	2030,00€
B	Protector de disco para corte a ras de muro, 1200 mm	577 74 25-01	2600,00€
B	Protector de disco para corte a ras de muro, 1600 mm	504 00 55-01	3200,00€
C	Soporte del protector de disco	505 18 74-01	1170,00€
D	Carro de corte	505 22 69-01	1550,00€
E	Guías 1,2 m	531 11 30-45	1620,00€
E	Guías 2,0 m	531 11 30-46	2250,00€
E	Guías 2,2 m	531 11 30-47	2500,00€
F	Soporte de guía	531 11 32-48	120,00€
G	Cubo de la brida del disco, diám. 60 mm	505 21 76-02	1360,00€
G	Cubo de la brida del disco, diám. 130 mm	505 21 81-01	No Disponible
H	Soporte de montaje universal	531 11 32-00	950,00€
I	Soporte de montaje, estándar	531 11 32-46	350,00€
J	Eslabón conector	531 11 32-47	295,00€
K	Clavija de medición	531 11 32-65	105,00€
L	Kit de herramientas	501 37 52-01	230,00€
M	Cepillo limpiador	531 11 32-68	75,00€
N	Engrasador	531 11 91-08	65,00€
O	Arnés	510 28 00-01	705,00€

Equipo para corte de muros.

P	CS 10	966 56 57-01	Consultar
---	-------	--------------	-----------



Su cortadora de muros puede ser combinada con la CS 10, transformándola con una cortadora de hilo perfecta. Más información en la página 58.

Sistema de corte de muros Husqvarna – WS 440 HF.



Husqvarna
WS 440 HF



Utilice la etiqueta
QR para ver más
sobre la WS 440 HF.

Husqvarna PP 440 HF



Aplicaciones.

- Corte en hormigón armado, ladrillos y otros materiales de construcción, hasta 530 mm de espesor.
- Todo tipo de corte incluso corte estrella, corte biselado y a ras de muro.
- Todo tipo de aberturas como ventanas, puertas y ventilación.

Ventajas.

- El motor eléctrico refrigerado por agua brinda potencia constante y alta en el eje en una amplia gama de revoluciones para un corte más rápido y eficaz.
- El disco tiene un control variable de revoluciones permitiendo lograr la velocidad óptima en cada aplicación de corte, se controla con un mando a distancia inalámbrico.
- Tanto los movimientos del cabezal como el del disco pueden ser operados individualmente a la máxima potencia para un corte más eficaz y rápido.
- El mando a distancia tiene un diseño ergonómico display grande de fácil lectura que muestra el rendimiento actual de la cortadora.
- La dirección de giro del disco se puede ajustar con el mando a distancia inalámbrico, produciendo también el rocío de agua en la dirección requerida.
- Las guías y el carro simétricos permiten el corte a ambos lados de las guías.
- El protector de disco es extremadamente resistente, ligero y fácil de instalar.

Especificaciones técnicas – WS 440 HF.

Eje de salida, máx.	13 kW
Discos de diamante	600-1200 mm
Profundidad de corte, máx.	530 mm
Peso cabezal de la cortadora	25,0 kg

Más especificaciones técnicas en la página 42.

Especificaciones técnicas – PP 440 HF.

Potencia de salida	15 kW
Peso	18,0 kg

Más información de la PP 440 HF en la página 37.

Especificaciones del producto.

966 86 83-13, WS 440 HF/PP 440 HF, 400-480 V, 5 clavijas, Ø 800 mm	Consultar
966 86 83-14, WS 440 HF/PP 440 HF, 400-480 V, 5 clavijas, Ø 1000 mm	Consultar

Se suministra con cuatro herrajes para montaje en pared, conexión de guías, aceite, protector de disco, guía de conexión con carro de corte, kit de herramientas, soporte de guías, guía de protector de disco, control remoto, cable de conexión a red, mangueras de agua y caja de transporte con cargador y cable CAN.

Útiles de diamante.

MATERIALES	W 1405 DIAGRIP2™	W 1410 DIAGRIP2™
HORMIGÓN ARMADO, DURO	●●●	●●
HORMIGÓN ARMADO, MEDIO	●●	●●●
HORMIGÓN ARMADO, BLANDO	●	●●
LADRILLO	●	●●
Más información en la página	47	48

●●● = Óptimo ●● = Bueno ● = Aceptable – = No recomendado



Protector de disco.



Protector de disco para corte a ras de muro.



Soporte del protector de disco.



Carro de corte.



Guías en tres longitudes diferentes.



Soporte de guía para facilitar el montaje de las guías.



Vista de la brida del disco.



Pata de montaje universal.



Pata de montaje, estándar.



Conexión para unir guías.



Compas para montaje del soporte.



Kit de herramientas, juego completo de llaves, llaves allen y llave de cubo.



Cepillo limpiador.



Engrasador.



Garfio de sujeción, se lleva en el hombro, para el control remoto.

Accesorios.

A	Protector de disco, 800 mm	577 65 97-01	2500,00€
A	Protector de disco, 1000 mm	577 66 01-01	2700,00€
A	Protector de disco, 1200 mm	577 66 04-01	3200,00€
B	Protector de disco para corte a ras de muro, 800 mm	577 74 23-01	1910,00€
B	Protector de disco para corte a ras de muro, 1000 mm	577 74 24-01	2030,00€
B	Protector de disco para corte a ras de muro, 1200 mm	577 74 25-01	2600,00€
C	Soporte del protector de disco	505 18 74-01	1170,00€
D	Carro de corte	505 22 69-01	1550,00€
E	Guías 1,2 m	531 11 30-45	1620,00€
E	Guías 2,0 m	531 11 30-46	2250,00€
E	Guías 2,2 m	531 11 30-47	2500,00€
F	Soporte de guía	531 11 32-48	120,00€
G	Cubo de la brida del disco, diám. 60 mm	505 21 76-02	1360,00€
G	Cubo de la brida del disco, diám. 130 mm	505 21 81-01	No Disponible
H	Soporte de montaje universal	531 11 32-00	950,00€
I	Soporte de montaje, estándar	531 11 32-46	350,00€
J	Eslabón conector	531 11 32-47	295,00€
K	Clavija de medición	531 11 32-65	105,00€
L	Kit de herramientas	501 37 52-01	230,00€
M	Cepillo limpiador	531 11 32-68	75,00€
N	Engrasador	531 11 91-08	65,00€
O	Arnés	510 28 00-01	705,00€

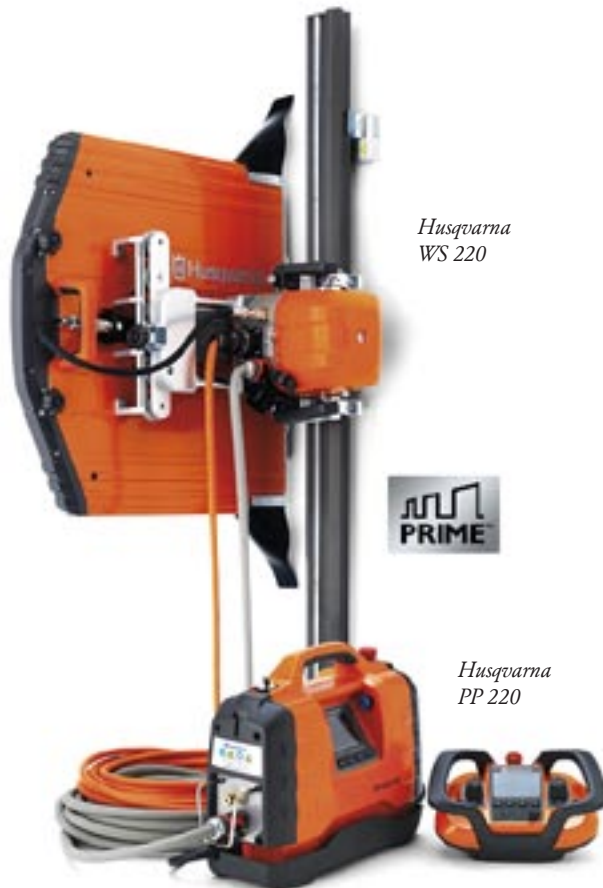
Equipo para corte de muros.

P	CS 10	966 56 57-01	Consultar
---	-------	--------------	-----------



Su cortadora de muros puede ser combinada con la CS 10, transformándola con una cortadora de hilo perfecta. Más información en la página 58.

Sistema de corte de muros Husqvarna – WS 220.



Husqvarna
WS 220



Husqvarna
PP 220



Carro de transporte. El sistema Husqvarna WS 220 incluye un práctico carro de transporte que ahorra tiempo y esfuerzo con ruedas a prueba de pinchazos. El carro lleva todo lo necesario para cada trabajo, incluye una cortadora de mano K 6500 o una cortadora de aro K 6500 Ring.

Aplicaciones.

- Corte en hormigón armado, ladrillos y otros materiales de construcción, hasta 390 mm de espesor.
- Ideal para trabajos de corte pequeños o medianos, balcones, cortes en cimientos/aberturas de ventanas y puertas y orificios de ventilación.

Ventajas.

- La dirección de giro del disco se puede ajustar con el mando a distancia inalámbrico, produciendo también el rocío de agua en la dirección requerida.
- Excelente relación potencia/peso. El cabezal de corte pesa solamente 19 kg y suministra una potencia de 6 kW (trifásico) en el eje.
- Funciona con fuente de potencia trifásica y monofásica.
- Transporte y montaje fáciles y cómodos que ahorran tiempo y mano de obra.
- Perfecta para trabajos con muchas configuraciones, fácil de trasladar por el lugar de trabajo.
- Las guías y el carro simétricos permiten el corte a ambos lados de las guías.
- El protector de disco es extremadamente resistente, ligero y fácil de instalar.
- El mando a distancia tiene un diseño ergonómico display grande de fácil lectura que muestra el rendimiento actual de la cortadora.

Especificaciones técnicas – WS 220.

Potencia máxima en el eje, trifásica/ monofásica	6/ 3 kW
Disco de diamante	600-900 mm
Profundidad de corte, máx.	390 mm
Peso cabezal de la cortadora	19,0 kg

Más especificaciones técnicas en la página 43.

Especificaciones técnicas – PP 220.

Potencia de salida	7 kW
Peso	10,0 kg

Más información sobre la PP 220 en la página 38.

Especificaciones del producto.

967 22 78-01, WS 220/PP 220	Consultar
-----------------------------	-----------

Se suministra con dos soportes de pared, protector de disco de 600 mm, 2 secciones de guías empalmables de 1,1 m, empalme de guías, carro de transporte, caja con accesorios, control remoto, cable de conexión eléctrica, caja de transporte con cargador y cable CAN.



Protector de disco.



Protector de disco para corte a ras de muro.



Guías adicionales.



Soporte de montaje, estándar.



Adaptador para agua Gardena-Tema.



Empalme.



Perno excéntrico.



Barra de aluminio curvada, se lleva un hombro, para el control remoto.

Accesorios.

A	Protector de disco, 600 mm	579 10 45-01	Consultar
A	Protector de disco, 900 mm	579 10 46-01	Consultar
B	Protector de disco para corte a ras de muro, 600 mm	579 10 47-01	Consultar
B	Protector de disco para corte a ras de muro, 900 mm	579 10 48-01	Consultar
C	Guías 1,1 m	577 57 27-01	Consultar
D	Soporte de montaje, estándar	583 96 57-01	Consultar
E	Adaptador para agua Gardena-Tema	585 56 41-01	Consultar
F	Empalme	583 96 55-01	Consultar
G	Perno excéntrico	510 28 00-01	Consultar
H	Arnés	510 28 00-01	Consultar



Nuevo sistema de guía fácil de instalar, ahorra tiempo de instalación y es fácil de transportar.



Montaje rápido en la guía de cabezal de corte.

Útiles de diamante.

MATERIAL	W 1405 DIAGRIP2™
HORMIGÓN ARMADO, DURO	● ● ●
HORMIGÓN ARMADO, MEDIO	● ● ●
HORMIGÓN ARMADO, BLANDO	● ●
LADRILLO	●
Más información en la página	47

● ● ● = Óptimo ● ● = Bueno ● = Aceptable — = No recomendado

Sistema de corte de muros Husqvarna – WS 463.



Aplicaciones.

- Corte profundo en hormigón armado, ladrillos y otros materiales de construcción, hasta 730 mm de espesor.
- Todo tipo de corte incluso corte estrella, corte biselado y a ras de muro.
- Todo tipo de aberturas como ventanas, puertas y ventilación.

Ventajas.

- Cortadora hidráulica de muros de gran potencia, 20 kW, para cortes exigentes.
- Engranaje hidráulico de tres velocidades para lograr una velocidad óptima dependiendo del material, diámetro y tipo de disco.
- Construida como sistema modular con el peso equilibrado, una cortadora fácil de transportar, manejar y montar.
- La pequeña distancia entre la guía y el disco permite un corte preciso con menos desgaste de la cortadora y del disco.
- Las guías y el carro simétricos permiten el corte a ambos lados de las guías.
- Corte profundo posible sin cambio de disco gracias a disco de inicio de tamaño máximo.
- El protector de disco es extremadamente resistente, ligero y fácil de instalar.

Especificaciones técnicas – WS 463.

Caudal	65 l/min
Presión	230 bar
Eje de salida, máx.	20 kW
Discos de diamante	600–1600 mm
Profundidad de corte, máx.	730 mm
Peso cabezal de la cortadora	22,0 kg

Más especificaciones técnicas en la página 43.

Especificaciones técnicas – PP 455 E.

Presión	230 bar
Caudal	65 l/min
Potencia de salida	25 kW
Peso incluido aceite	139 kg

Más información de la PP 455 E en la página 39.

Especificaciones del producto.

965 15 60-01, WS 463, Ø 800 mm	Consultar
965 15 60-02, WS 463, Ø 1000 mm	Consultar

Se suministra con 4 patas de montaje, conexión de guías, aceite, protector de disco, guía de conexión (2,0 m/1,2 m) con carro de corte, kit de herramientas, soporte de guías y guía de protector de disco.

Útiles de diamante.

MATERIALES	W 1420 DIAGRIP2™	W 1430 DIAGRIP2™
HORMIGÓN ARMADO, DURO	●●●	●●
HORMIGÓN ARMADO, MEDIO	●●	●●●
HORMIGÓN ARMADO, BLANDO	●	●●
LADRILLO	●	●●
Más información en la página	48	48

●●● = Óptimo ●● = Bueno ● = Aceptable – = No recomendado



Protector de disco.



Protector de disco para corte a ras de muro.



Soporte del protector de disco.



Carro de corte.



Guías en tres longitudes diferentes.



Soporte de guía para facilitar el montaje de las guías.



Vista de la brida del disco.



Soporte de montaje universal.



Soporte de montaje, estándar.



Conexión para unir guías.



Clavija de medición para montaje del soporte.



Kit de herramientas, juego completo de llaves, llaves allen y llave de cubo.



Cepillo limpiador.



Engrasador.



Aceite, 3 dl.

Accesorios.

A	Protector de disco, 800 mm	577 65 97-01	2500,00€
A	Protector de disco, 1000 mm	577 66 01-01	2700,00€
A	Protector de disco, 1200 mm	577 66 04-01	3200,00€
A	Protector de disco, 1600 mm	577 66 10-01	5230,00€
B	Protector de disco para corte a ras de muro, 800 mm	577 74 23-01	1910,00€
B	Protector de disco para corte a ras de muro, 1000 mm	577 74 24-01	2030,00€
B	Protector de disco para corte a ras de muro, 1200 mm	577 74 25-01	2600,00€
B	Protector de disco para corte a ras de muro, 1600 mm	577 74 26-01	3200,00€
C	Soporte del protector de disco	505 18 74-01	1170,00€
D	Carro de corte	505 22 69-01	1550,00€
E	Guías 1,2 m	531 11 30-45	1620,00€
E	Guías 2,0 m	531 11 30-46	2250,00€
E	Guías 2,2 m	531 11 30-47	2500,00€

F	Soporte de guía	531 11 32-48	120,00€
G	Cubo de la brida del disco, diám. 60 mm	505 21 76-02	1360,00€
G	Cubo de la brida del disco, diám. 130 mm	505 21 81-01	No Disponible
H	Soporte de montaje universal	531 11 32-00	950,00€
I	Soporte de montaje, estándar	531 11 32-46	350,00€
J	Eslabón conector	531 11 32-47	295,00€
K	Clavija de medición	531 11 32-65	105,00€
L	Kit de herramientas	501 37 52-01	230,00€
M	Cepillo limpiador	531 11 32-68	75,00€
N	Engrasador	531 11 91-08	65,00€
O	Aceite	510 19 56-02	50,00€

Husqvarna PP 480 HF.



Aplicaciones.

- Grupo de potencia eléctrico para productos eléctricos como la Husqvarna WS 482 HF.
- La unidad es apropiada para aplicaciones que requieren transporte fácil y cómodo dentro y en los alrededores del lugar de trabajo.
- La unidad se puede usar en entornos donde el uso de agua debe ser minimizado.

Ventajas.

- Un potente convertidor operado con mando a distancia brinda ajuste rápido y exacto para cada situación de funcionamiento.
- El bajo peso y diseño compacto facilitan el transporte.
- Puede ser operada con fusibles de 15, 25 y 32 A, con gran potencia en el eje.
- Sólo un cable del convertidor a la máquina que facilita la instalación y el transporte.
- La válvula automática de agua minimiza el gasto de agua y el barro.
- El mando a distancia entrega amplia información al operario (nivel de potencia, tiempo de funcionamiento, períodos de servicio, fallos, etc.), para asegurar el control total del proceso de corte ofreciendo libertad total de movimientos por el lugar de trabajo.

Especificaciones técnicas.

Potencia de salida	20 kW
Peso	23,4 kg

Más especificaciones técnicas en la página 42.

Especificaciones del producto.

966 41 75-10, WS 482 HF/PP 480 HF, 400-480 V, 5 clavijas, Ø 800 mm *	Consultar
966 41 75-11, WS 482 HF/PP 480 HF, 400-480 V, 5 clavijas, Ø 1000 mm *	Consultar
574 45 15-03, PP 480 HF, 400-480 V, 5 clavijas **	Consultar

* Se suministra con cuatro herrajes para montaje en pared, conexión de guías, aceite, protector de disco, guía de conexión con carro de corte, kit de herramientas, soporte de guías, guía de protector de disco, control remoto, cable de conexión a red, mangueras de agua y caja de transporte con cargador y cable CANbus.

** Se suministra con control remoto, cable de conexión a red, manguera de agua y caja de transporte con cargador y cable CANbus.

Accesorios y recambios.

Letra	Descripción	Código	Precio
A	Control Remoto con batería, cargador y cable CAN	576 25 93-01	Consultar
A	Control remoto con batería	576 25 93-02	Consultar
B	Cable CANbus, 6 m	577 48 02-01	320,00€
C	Cable	531 12 32-48	2255,00€
D	Enchufe 32 A	531 11 71-31	40,00€
E	Válvula de agua	505 42 42-01	65,00€
F	Manguera de agua, 8 m	505 11 53-01	110,00€
G	Arnés	510 28 00-01	705,00€



Control remoto.



Cable CANbus.



Cable para conectar la cortadora a la fuente de energía.

Husqvarna PP 440 HF.



Aplicaciones.

- Grupo de potencia eléctrico para productos eléctricos como la Husqvarna WS 440 HF.
- La unidad es apropiada para aplicaciones que requieren transporte fácil y cómodo dentro y en los alrededores del lugar de trabajo.
- La unidad se puede usar en entornos donde el uso de agua debe ser minimizado.

Ventajas.

- Un potente convertidor brinda ajuste rápido y exacto para cada situación de funcionamiento.
- Bajo peso (18 kg) y diseño compacto facilitan el transporte.
- Puede ser operada con fusibles de 15, 25 y 32 A, con gran potencia en el eje.
- Sólo un cable del convertidor a la máquina que facilita la instalación y el transporte.
- La válvula automática de agua minimiza el gasto de agua y el barro.
- El mando a distancia entrega amplia información al operario (nivel de potencia, tiempo de funcionamiento, períodos de servicio, fallos, etc.), para asegurar el control total del proceso de corte ofreciendo libertad total de movimientos por el lugar de trabajo.

Especificaciones técnicas.

Potencia de salida	15 kW
Peso	18,0 kg

Más especificaciones técnicas en la página 42.

Especificaciones del producto.

966 86 83-13, WS 440 HF/PP 440 HF, 400 V, 5 clavijas, Ø 800 mm *	Consultar
966 86 83-14, WS 440 HF/PP 440 HF, 400 V, 5 clavijas, Ø 1000 mm *	Consultar
505 11 51-05, PP 440 HF, 400-480 V, 5 clavijas **	Consultar

* Se suministra con cuatro herrajes para montaje en pared, conexión de guías, aceite, protector de disco, guía de conexión con carro de corte, kit de herramientas, soporte de guías, guía de protector de disco, control remoto, cable de conexión a red, mangueras de agua y caja de transporte con cargador y cable CANbus.

** Se suministra con control remoto, cable de conexión a red, manguera de agua y caja de transporte con cargador y cable CANbus.

Accesorios y recambios.

Letra	Descripción	Código	Precio
A	Control Remoto con batería, cargador y cable CAN	76 25 93-01	Consultar
A	Control remoto con batería	76 25 93-02	Consultar
B	Cable CANbus, 6 m	577 48 02-01	320,00 €
C	Cable	531 12 32-48	2255,00 €
D	Enchufe 32 A	531 11 71-31	40,00 €
E	Válvula de agua	505 42 42-01	65,00 €
F	Manguera de agua, 8 m	505 11 53-01	110,00 €
G	Arnés	510 28 00-01	705,00 €



Enchufe 32 A.



Válvula de agua para controlar el caudal del disco.



Manguera de agua.



Garfio de sujeción, se lleva en el hombro, para el control remoto.

Husqvarna PP 220.



Aplicaciones.

- Unidad eléctrica de potencia a alta frecuencia refrigerada por agua Husqvarna WS 220, motor de taladro DM 650, cortadoras K 6500 y K 6500 Ring.
- La unidad es apropiada para aplicaciones que requieren transporte fácil y cómodo dentro y en los alrededores del lugar de trabajo.

Ventajas.

- Una excelente unidad de potencia de alta frecuencia con ajuste rápido y exacto para cada situación de funcionamiento.
- Bajo peso (10,0 kg) y diseño compacto facilitan el transporte.
- La doble conexión permite conectar la PP 220 a la WS 220 y a la DM 650 o K 6500 simultáneamente.
- Sólo un cable y una manguera del convertidor a la máquina para facilitar la instalación y el transporte.
- El mando a distancia entrega amplia información al operario (nivel de potencia, tiempo de funcionamiento, períodos de servicio, fallos, etc.), para asegurar el control total del proceso de corte ofreciendo libertad total de movimientos en el lugar de trabajo.
- La detección y configuración automática del equipo conectado y de la fuente de potencia facilitan el trabajo.

Especificaciones técnicas.

Potencia de salida	7 kW
Peso	10,0 kg

Más especificaciones técnicas en la página 42.

Especificaciones del producto.

966 56 38-01, PP 220	Consultar
----------------------	-----------

Se suministra con cable de conexión a red, mangueras de agua, caja de transporte con cargador y cable CAN.

Accesorios y recambios.

A	Cable CANbus	577 05 99-02	Consultar
B	Adaptador de potencia para el arnés	579 00 23-01	Consultar
C	Cable de alimentación	578 37 23-01	Consultar
D	Adaptador para agua Gardena-Tema	585 56 41-01	Consultar
E	Control Remoto con batería, cargador y cable CAN	576 25 93-01	Consultar
E	Control Remoto con batería	576 25 93-02	Consultar



Cable CANbus.



Adaptador, trifásico a monofásico.



Cable de alimentación.



Adaptador para agua Gardena-Tema.



Control remoto.

Husqvarna PP 455 E.



Aplicaciones.

- Grupo de potencia eléctrico flexible para productos hidráulicos.
- Para equipos de alto rendimiento como el Husqvarna WS 463 y el CS 2512.

Ventajas.

- El mando a distancia entrega amplia información al operario (nivel de potencia, presión momentánea, tiempo de funcionamiento, períodos de servicio, fallos, etc.), para asegurar el control total del proceso de corte ofreciendo libertad total de movimientos en el lugar de trabajo.
- Las empuñaduras son ajustables en altura y el grupo de potencia puede ser apoyado sobre las empuñaduras, durante el transporte.
- El WS 463 se puede sujetar cómodamente al grupo de potencia para facilitar el transporte.
- Las válvulas electrónicas permiten conectar las mangueras a la fuente de energía con poco esfuerzo.
- Equipado con enchufe para 230 V de salida para la conexión de equipos periféricos (usando enchufes de 5 clavijas, sistema trifásico).
- Funciona con fusibles de 32 A y 63 A.

Especificaciones técnicas.

Presión	230 bar
Caudal	65 l/min
Potencia de salida	25 kW
Peso incluido aceite	139 kg

Más especificaciones técnicas en la página 43.

Especificaciones del producto.

965 15 66-07, PP 455 E, 230/400 V, con radio	No disponible
965 15 66-02, PP 455 E, 400 V, 4 clavijas, con radio	No disponible
965 15 66-04, PP 455 E, 400 V, 5 clavijas, con radio	Consultar
965 15 66-06, PP 455 E, 200 V, 4 clavijas, con radio	No disponible
965 15 66-09, PP 455 E, 400 V, 4 clavijas, con radio	No disponible

Se suministra con control remoto inclusive un cable CANbus de 6 m, adaptador de recarga (12 V/230 V), bolso para el mando a distancia y accesorios, manguera de 8 m.

Accesorios y recambios.

Referencia	Descripción	Código	Precio
A	Cable CANbus, 6 m	531 11 50-12	460,00 €
B	Juego de mangueras con racor, 8 m	531 11 51-90	1960,00 €
C	Conexión para manguera de agua	510 20 30-01	35,00 €
D	Filtro de aceite hidráulico	531 11 81-42	65,00 €
E	Refrigerador suplementario	504 81 20-01	63,00 €
F	Refrigerador externo	574 23 73-01	1950,00 €



Cable CANbus.



Juego de mangueras con racor.



Conexión para manguera de agua en PP.



Filtro de aceite hidráulico.



Refrigerador suplementario, para ser usado cuando la temperatura del agua de entrada es superior a 25°C o cuando el caudal del agua de salida es inferior a 5 l/min.



Refrigerador externo, para ser usado cuando aumenta la necesidad de refrigeración adicional.

Husqvarna PP 325 E.



La PP 325 es fácil de transportar e ideal para un sólo operario.



Gracias al carro y el bastidor la PP 325 E es fácil y cómoda para transportar y se puede apoyar sobre los mangos.

Aplicaciones.

- Grupo de potencia eléctrica para máquinas hidráulicas como la cortadora de muro Husqvarna WS 325, el motor DM 406 y las cortadoras K 3600 MK II y K 2500.
- Para entornos donde el acceso para el mantenimiento es limitado.

Ventajas.

- Ligera y compacta, fácil para usar y transportar.
- El mando de la unidad es fácil de manejar.
- Arranques fáciles y suaves con SoftStart™.
- La fuente de energía puede ser usada con fusibles de 16 A.

Especificaciones técnicas.

Presión	140 bar
Caudal	40 l/min
Potencia de salida	9,3 kW
Peso incluido aceite	95 kg

Más especificaciones técnicas en la página 43.

Especificaciones del producto.

965 15 64-02, PP 325 E, 400 V, 5 clavijas, SoftStart™	Consultar
965 15 64-07, PP 325 E, 230/400 V, 5 clavijas arranque Y-D	No disponible
965 15 64-04, PP 325 E, 400 V, 4 clavijas, SoftStart™	No disponible



Conexión para manguera de agua.



Filtro de aceite hidráulico.

Accesorios y recambios.

A	Conexión para manguera de agua	510 20 30-01	35,00 €
B	Filtro de aceite hidráulico	531 11 82-49	60,00 €

Husqvarna PP 518.



La PP 518 crea una potencia óptima con control exacto del caudal permitiéndole obtener el mejor rendimiento posible de su equipo hidráulico.

Aplicaciones.

- Fuente de energía a gasolina para máquinas hidráulicas como la cortadora de muro Husqvarna WS 325, el motor DM 406 H y las cortadoras K 3600 MK II y K 2500.

Ventajas.

- Fácil de usar con buena ergonomía, con panel frontal incorporado y conexiones hidráulicas.
- Función automática de potencia-según-necesidad para ahorro de combustible, ajustable para diferentes equipos y longitudes de manguera. Se puede desactivar cuando se requiere potencia constante.
- Compacto y ligero con neumáticos anchos y manillar cómodamente plegable para facilitar el transporte y almacenamiento.
- El aceite hidráulico se enfría en un refrigerador separado para mayor potencia y vida de servicio.

Especificaciones técnicas.

Presión	140 bar
Caudal	20, 30, 40 l/min
Potencia de salida	10,4 kW*
Peso con mangueras y aceite	145 kg

Más especificaciones técnicas en la página 43. *Clasificado por el fabricante del motor.

Especificaciones del producto.

PP 518	967 15 36-02
--------	--------------

Se suministra con kit de mangueras hidráulicas, 1/2" x 7,6 m.



La sujeción de las mangueras hidráulicas en el panel frontal facilitan el paso por las puertas.



El mando de ajuste infinito permite al operario trabajar a su gusto con un área de almacenamiento pequeña.



Juego de mangueras hidráulicas.

Accesorios y recambios.

A	Juego de mangueras hidráulicas, 1/2" x 7,6 m	510 20 23-06	Consultar
A	Juego de mangueras hidráulicas, 5/8" x 7,6 m	510 20 23-08	Consultar
A	Juego de mangueras hidráulicas, 5/8" x 15,2 m	510 20 73-10	Consultar
	Batería de reemplazo, 12V	522 95 02-01	Consultar

Especificaciones técnicas – cortadoras de muros.



	WS 482 HF	WS 440 HF
Mín. diám. de disco, mm	600	600
Máx. diám. de disco de inicio, mm	1000	1000
Máx. diám. de disco, mm	1600	1200
Máx. profundidad de corte, mm	730	530
Motor para propulsión de discos de corte	Eléctrico	Eléctrico
Máxima salida del eje, kW	19	13
Velocidad de salida, rpm	0–850/0–1225	0–1225
Sistema de alimentación / control	Eléctrico /Auto	Eléctrico /Auto
Máximo par de torsión en el disco de corte, Nm	235/174	125
Par inicial, Nm	200/160	100
Peso cabezal de corte, kg	28,3	25,0
Peso, sección de guía 2 m con carro, kg	18,5	18,5
Peso, sección de guía 1,2 m con carro, kg	12,0	12,0
Peso sección de guía 1,1 m, kg	—	—
Peso sección de guía 2,16 m, kg	—	—
Más información en la página	28	30

* Valores medidos no disponibles antes de la impresión.

Especificaciones técnicas – grupos de potencia.



	PP 480 HF	PP 440 HF	PP 220
Presión, bar	—	—	—
Caudal, l/min	—	—	—
Potencia de salida, kW	20	15	7
Corriente nominal, A	32/25/16 reducido	32/25/16 reducido	16/16 (Trifásica/Monofásica)
Voltaje, V	400	400	180–400
Peso incluido aceite, kg	23,4	18,0	10,0
Más información en la página	36	37	38



WS 220

500
600
900
390
Eléctrico
6/3 (Trifásica/Monofásica)
0-1150
Eléctrico/Auto
68
*
19,0
—
—
5,5
11
32

WS 463

600
1000
1600
730
Hidráulico
20
630/1000/1400
Hidráulico/Auto
350/200/120
250/170/100
22,0
18,5
12,0
—
—
34



PP 455 E

230
65
25
63/32 reducido
400
139
39

PP 325 E

140
40
9,3
16
400
95
40

PP 518

140
20, 30, 40
10,4
—
A gasolina
Peso con mangueras y aceite 145
41

Herramientas de diamante para corte de muros.

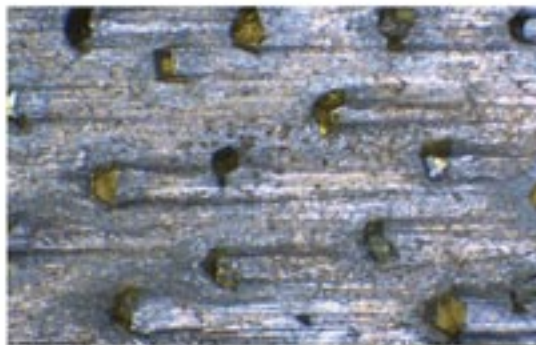
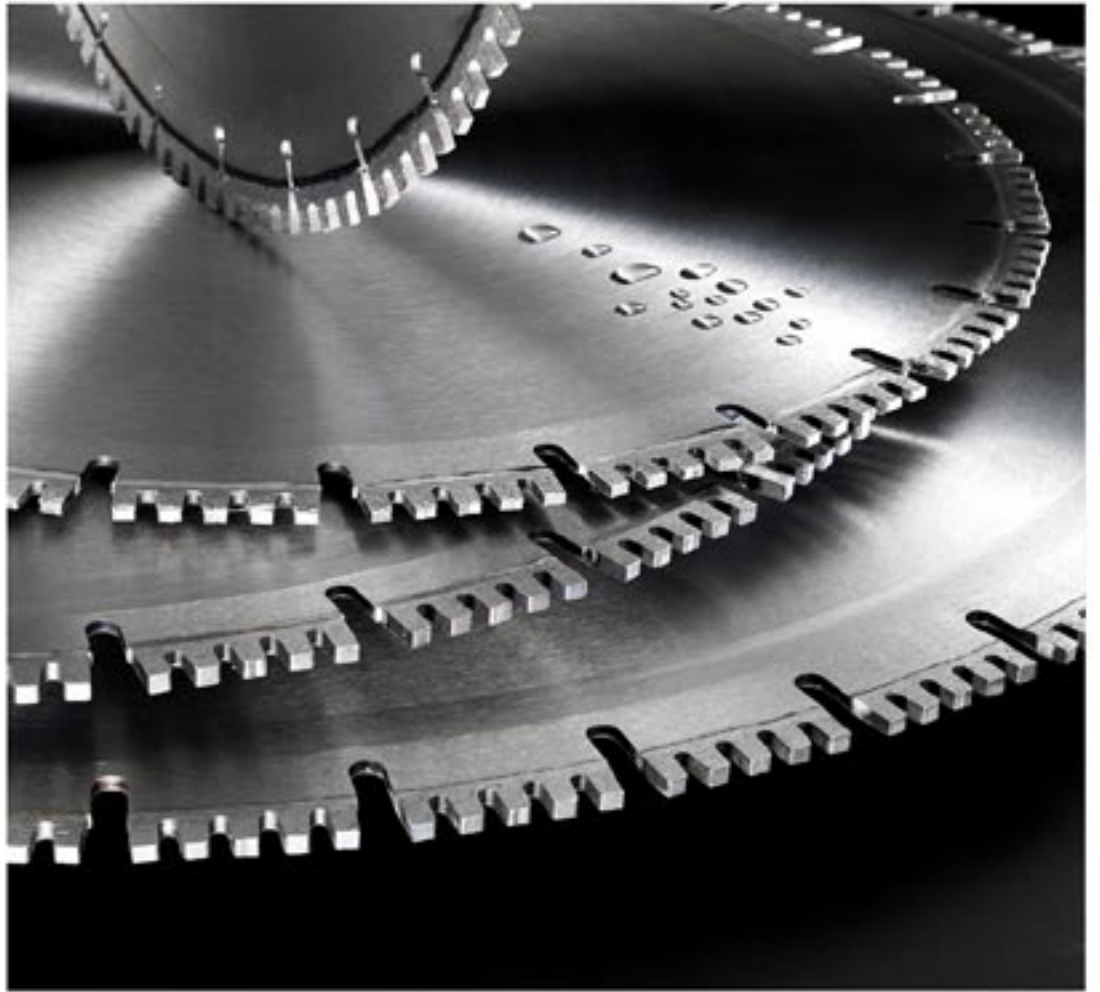


Con su diseño avanzado, los discos de muros de Husqvarna garantizan un mejor desempeño en términos de rendimiento y propiedades de cortes. Para la fabricación utilizamos tecnología de punta y solamente componentes de la más alta calidad para maximizar la fiabilidad y consistencia de nuestros productos.

La serie W 1400 incorpora Diagrip2™, una tecnología revolucionaria para la fabricación de segmentos con mayor capacidad de corte, vida útil y con un corte más rápido y parejo.

La serie W 1400 Diagrip2™, nuestros discos de rendimiento premium incluye también discos de bajo nivel acústico con una lamina sándwich de tres capas que produce 50% menos de ruido que los discos convencionales.

La serie W 1100 tiene discos con alta velocidad de corte y buena relación entre el costo de inversión y el rendimiento.



Los diamantes han sido tratados especialmente para que queden por más tiempo en los segmentos, logrando así una distribución óptima y un rendimiento máximo. Con Diagrip™ los diamantes quedan expuestos y se desgastan en forma pareja permitiendo un corte suave y potente.

SERIE W 1400 DIAGRIP2™

SERIE W 1100

NIVEL DE RENDIMIENTO	SERIE W 1400 DIAGRIP2™				SERIE W 1100		
	10-20 KW	10-20 KW	20-40 KW	20-40 KW	UNIVERSAL		
MATERIALES	W 1405	W 1410	W 1420	W 1430	W 1105	W 1110	W 1120
HORMIGÓN ARMADO, DURO	●●●	●●	●●●	●●	●●●	●●	●
HORMIGÓN ARMADO, MEDIO	●●	●●●	●●	●●●	●●	●●●	●●
HORMIGÓN ARMADO, BLANDO	●	●●●	●	●●●	●	●●●	●●●
LADRILLO	●	●●	●	●●●	—	●	●●
Más información en la página	47	48	48	48	49	49	49

●●● = Óptimo ●● = Bueno ● = Aceptable — = No recomendado

Diagrip2™. Los discos para corte de muros más rápidos que hemos tenido.

Diagrip2™ es la última innovación de Husqvarna para útiles de diamante. Basada en la tecnología Diagrip™ que distribuye los diamantes en una matriz 3D dentro del segmento, la tecnología Diagrip2™ optimiza además la distribución de las superficies de contacto. En superficies de contacto más pequeñas y con una concentración de diamantes más alta, ejerce mucha menos fricción, dando más energía en el corte, que a su vez aumenta la velocidad del disco y su versatilidad.

Esta optimización de la geometría del segmento combinada con la tecnología Diagrip™ tridimensional ha dado inicio a la gama de útiles de diamante más avanzada del momento, con una gama de distintas aplicaciones mucho más amplia que cualquier otra.



Los segmentos Diagrip2™ para discos de corte de muros.



Utilice la etiqueta QR para ver más sobre Diagrip2™.



Las pruebas realizadas demuestran que Diagrip2™ corta hasta un 30% más rápido que los útiles de diamante convencionales.



DISCOS DE DIAMANTE PARA CORTADORAS DE MUROS

Serie Husqvarna W 1400 Diagrip2™.

- Diagrip2™ es el nombre de la más reciente innovación de Husqvarna en el área de útiles. Diagrip2™ se basa en la tecnología Diagrip™ con rendimiento superior.
- Superficie de corte de baja actividad con fillos de corte distribuidos en forma pareja y cristales de diamante para un rendimiento óptimo.
- La gama incluye discos de bajo ruido con el corazón del disco tipo sandwich de tres capas que reduce el ruido en un 50%.
- Todos los discos tienen diseño sandwich. Esto ayuda al disco a mantener la forma, que a su vez permite una mayor velocidad de corte y uso máximo de toda la altura del segmento.
- W 1410 Diagrip2™ and W 1405 Diagrip2™ también están disponibles con disco de 3,8 mm de espesor para cortadoras eléctricas de baja potencia.



Husqvarna W 1405 Diagrip2™.

PARA HORMIGÓN DURO, CORTADORAS DE BAJA POTENCIA, 10-20 KW

CÓDIGO DE PRODUCTO	CÓDIGO DE PRODUCTO - ORIFICIOS DE CORTE A RAS DE MURO	DIÁMETRO, MM (DISCO)	LONGITUD DE SEGMENTO, MM	ANCHURA DE SEGMENTO, MM	ALTURA DE SEGMENTO, MM	DIÁMETRO, MM (EJE)	PRECIO SIN IVA
DISCOS ESTÁNDAR PARA MUROS							
581 24 53-01	581 24 53-02	600	49	5,0	10 + 3	60	653,06 €
581 24 54-01	581 24 54-02	650	49	5,0	10 + 3	60	Consultar
581 24 55-01	581 24 55-02	700	49	5,0	10 + 3	60	750,00 €
581 05 91-02	581 05 91-01	750	49	5,0	10 + 3	60	Consultar
580 97 53-02	580 97 53-01	800	49	5,0	10 + 3	60	826,53 €
581 24 56-01	581 24 56-02	900	49	5,0	10 + 3	60	959,18 €
581 05 92-02	581 05 92-01	1000	49	4,7	10 + 3	60	1066,33 €
581 24 57-01	581 24 57-02	1200	49	4,7	10 + 3	60	1346,94 €
581 24 58-01	581 24 58-02	1500	49	4,7	10 + 3	60	2551,02 €
DISCOS PARA CORTE DE MUROS CON CORTADORAS ELÉCTRICAS DE BAJA POTENCIA							
581 24 48-01	581 24 48-02	500	49	3,8	10 + 3	60	Consultar
581 24 53-09	581 24 53-06	600	49	3,8	10 + 3	60	Consultar
581 24 55-07	581 24 55-08	700	49	3,8	10 + 3	60	Consultar
DISCOS SILENCIOSOS PARA MURO							
581 24 53-07	581 24 53-08	600	49	5,0	10 + 3	60	Consultar
581 24 55-06	581 24 55-09	700	49	5,0	10 + 3	60	Consultar
580 97 53-07	580 97 53-08	800	49	5,0	10 + 3	60	Consultar
581 24 56-03	581 24 56-04	900	49	5,0	10 + 3	60	Consultar
581 05 92-04	581 05 92-05	1000	49	4,7	10 + 3	60	Consultar
581 24 57-05	581 24 57-06	1200	49	5,0	10 + 3	60	Consultar

Husqvarna W 1410 Diagrip2™.

PARA HORMIGÓN DURO A MEDIO DURO, CORTADORAS DE BAJA POTENCIA, 10-20 KW

CÓDIGO DE PRODUCTO	CÓDIGO DE PRODUCTO - ORIFICIOS DE CORTE A RAS DE MURO	DIÁMETRO, MM (DISCO)	LONGITUD DE SEGMENTO, MM	ANCHURA DE SEGMENTO, MM	ALTURA DE SEGMENTO, MM	DIÁMETRO, MM (EJE)	PRECIO SIN IVA
DISCOS ESTÁNDAR PARA MUROS							
581 24 61-01	581 24 61-02	600	49	5,0	10 + 3	60	653,06 €
581 24 62-01	581 24 62-02	650	49	5,0	10 + 3	60	Consultar
581 24 63-01	581 24 63-02	700	49	5,0	10 + 3	60	750,00 €
581 24 64-01	581 24 64-02	750	49	5,0	10 + 3	60	Consultar
581 24 65-01	581 24 65-02	800	49	5,0	10 + 3	60	826,53 €
581 24 66-01	581 24 66-02	900	49	5,0	10 + 3	60	959,18 €
581 24 67-01	581 24 67-02	1000	49	4,7	10 + 3	60	1066,33 €
581 24 68-01	581 24 68-02	1200	49	4,7	10 + 3	60	1346,94 €
581 24 69-01	581 24 69-02	1500	49	4,7	10 + 3	60	2551,02 €
DISCOS PARA CORTE DE MUROS CON CORTADORAS ELÉCTRICAS DE BAJA POTENCIA							
581 24 60-01	581 24 60-02	500	49	3,8	10 + 3	60	Consultar
581 24 61-15	581 24 61-12	600	49	3,8	10 + 3	60	Consultar
581 24 63-11	581 24 63-12	700	49	3,8	10 + 3	60	Consultar
DISCOS SILENCIOSOS PARA MURO							
581 24 61-10	581 24 61-13	600	49	5,0	10 + 3	60	Consultar
581 24 63-08	581 24 63-09	700	49	5,0	10 + 3	60	Consultar
581 24 65-10	581 24 65-11	800	49	5,0	10 + 3	60	Consultar
581 24 66-05	581 24 66-06	900	49	5,0	10 + 3	60	Consultar
581 24 67-04	581 24 67-05	1000	49	4,7	10 + 3	60	Consultar
581 24 68-03	581 24 68-04	1200	49	5,0	10 + 3	60	Consultar

Husqvarna W 1420 Diagrip2™.

PARA HORMIGÓN DURO, CORTADORAS DE ALTA POTENCIA, 20-40 KW

CÓDIGO DE PRODUCTO	CÓDIGO DE PRODUCTO - ORIFICIOS DE CORTE A RAS DE MURO	DIÁMETRO, MM (DISCO)	LONGITUD DE SEGMENTO, MM	ANCHURA DE SEGMENTO, MM	ALTURA DE SEGMENTO, MM	DIÁMETRO, MM (EJE)	PRECIO SIN IVA
DISCOS ESTÁNDAR PARA MUROS							
581 24 72-01	581 24 72-02	600	49	5,0	10 + 3	60	653,06 €
581 24 73-01	581 24 73-02	650	49	5,0	10 + 3	60	Consultar
581 24 74-01	581 24 74-02	700	49	5,0	10 + 3	60	750,00 €
581 24 75-01	581 24 75-02	750	49	5,0	10 + 3	60	Consultar
581 24 76-01	581 24 76-02	800	49	5,0	10 + 3	60	826,53 €
581 24 77-01	581 24 77-02	900	49	5,0	10 + 3	60	959,18 €
581 24 78-01	581 24 78-02	1000	49	4,7	10 + 3	60	1066,33 €
581 24 79-01	581 24 79-02	1200	49	4,7	10 + 3	60	1346,94 €
581 24 80-01	581 24 80-02	1500	49	4,7	10 + 3	60	2551,02 €
DISCOS SILENCIOSOS PARA MURO							
581 24 72-05	581 24 72-06	600	49	5,0	10 + 3	60	Consultar
581 24 74-04	581 24 74-05	700	49	5,0	10 + 3	60	Consultar
581 24 76-07	581 24 76-08	800	49	5,0	10 + 3	60	Consultar
581 24 77-05	581 24 77-06	900	49	5,0	10 + 3	60	Consultar
581 24 78-05	581 24 78-04	1000	49	4,7	10 + 3	60	Consultar
581 24 79-06	581 24 79-05	1200	49	5,0	10 + 3	60	Consultar

Husqvarna W 1430 Diagrip2™.

PARA HORMIGÓN DURO A MEDIO DURO, CORTADORAS DE ALTA POTENCIA, 20-40 KW

CÓDIGO DE PRODUCTO	CÓDIGO DE PRODUCTO - ORIFICIOS DE CORTE A RAS DE MURO	DIÁMETRO, MM (DISCO)	LONGITUD DE SEGMENTO, MM	ANCHURA DE SEGMENTO, MM	ALTURA DE SEGMENTO, MM	DIÁMETRO, MM (EJE)	PRECIO SIN IVA
DISCOS ESTÁNDAR PARA MUROS							
581 24 83-01	581 24 83-02	600	49	5,0	10 + 3	60	653,06 €
581 24 84-01	581 24 84-02	650	49	5,0	10 + 3	60	Consultar
581 24 85-01	581 24 85-02	700	49	5,0	10 + 3	60	750,00 €
581 24 86-01	581 24 86-02	750	49	5,0	10 + 3	60	Consultar
581 24 87-01	581 24 87-02	800	49	5,0	10 + 3	60	826,53 €
581 24 88-01	581 24 88-02	900	49	5,0	10 + 3	60	959,18 €
581 24 89-01	581 24 89-02	1000	49	4,7	10 + 3	60	1066,33 €
581 24 90-01	581 24 90-02	1200	49	4,7	10 + 3	60	1346,94 €
581 24 91-01	581 24 91-02	1500	49	4,7	10 + 3	60	2551,02 €
DISCOS SILENCIOSOS PARA MURO							
581 24 83-08	581 24 83-09	600	49	5,0	10 + 3	60	Consultar
581 24 85-04	581 24 85-05	700	49	5,0	10 + 3	60	Consultar
581 24 87-11	581 24 87-10	800	49	5,0	10 + 3	60	Consultar
581 24 88-05	581 24 88-06	900	49	5,0	10 + 3	60	Consultar
581 24 89-05	581 24 89-06	1000	49	4,7	10 + 3	60	Consultar
581 24 90-05	581 24 90-06	1200	49	5,0	10 + 3	60	Consultar

Husqvarna W 1100 series.

- Disco multiuso, diseñado para cubrir una amplia gama de aplicaciones con muy buen rendimiento.
- Todos los discos tienen diseño sandwich. Esto ayuda al disco a mantener la forma, que a su vez permite una mayor velocidad de corte y uso máximo de toda la altura del segmento.
- Segmento de diseño único para optimizar la refrigeración y la descarga del residuo del corte.



Husqvarna W 1105.

DISCO DE CORTE TODO USO PARA HORMIGÓN DURO

CÓDIGO DE PRODUCTO	CÓDIGO DE PRODUCTO – ORIFICIOS DE CORTE A RAS DE MURO	DIÁMETRO, MM (DISCO)	ANCHURA DE SEGMENTO, MM	DIÁMETRO, MM (EJE)	PRECIO SIN IVA
581 63 33-01	581 63 33-02	600	4,7	60	530,61 €
581 63 34-01	581 63 34-02	700	4,7	60	609,18 €
581 63 35-01	581 63 35-02	800	4,7	60	673,47 €
581 63 57-01	581 63 57-02	900	4,7	60	779,59 €
581 63 36-01	581 63 36-02	1000	4,5	60	868,37 €
581 63 37-01	581 63 37-02	1200	4,5	60	1095,92 €

Husqvarna W 1110.

DISCO DE CORTE TODO USO PARA HORMIGÓN SEMI DURO

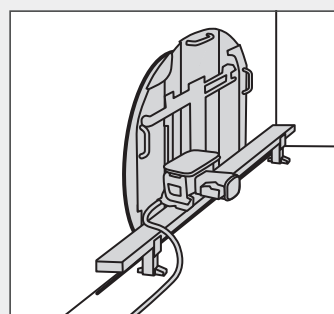
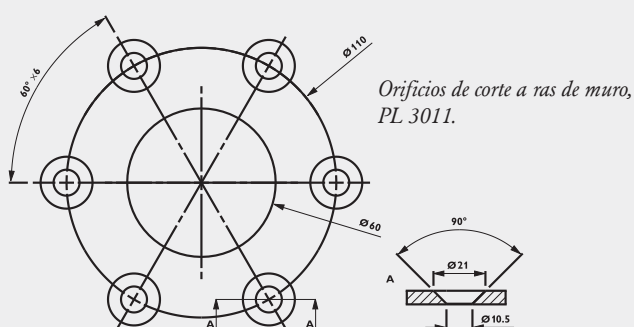
CÓDIGO DE PRODUCTO	CÓDIGO DE PRODUCTO – ORIFICIOS DE CORTE A RAS DE MURO	DIÁMETRO, MM (DISCO)	ANCHURA DE SEGMENTO, MM	DIÁMETRO, MM (EJE)	PRECIO SIN IVA
581 63 44-01	581 63 44-02	600	4,7	60	530,61 €
581 63 45-01	581 63 45-02	700	4,7	60	609,18 €
581 63 46-01	581 63 46-02	800	4,7	60	673,47 €
581 63 49-01	581 63 49-02	900	4,7	60	779,59 €
581 63 50-01	581 63 50-02	1000	4,5	60	868,37 €
581 63 51-01	581 63 51-02	1200	4,5	60	1095,92 €

Husqvarna W 1120.

DISCO DE CORTE TODO USO PARA HORMIGÓN MEDIO BLANDO

REFERENCIA DE PEDIDO – ORIFICIO CENTRAL DE 60 MM	REFERENCIA DE PEDIDO – PL 3011: ORIFICIO CENTRAL DE 60 MM CON ORIFICIOS DE CORTE PARA IRRIGADO	DIÁMETRO, MM	ANCHURA DE SEGMENTO, MM	DIÁMETRO, MM	PRECIO SIN IVA
581 63 52-01	581 63 52-02	600	4,7	60	530,61 €
581 63 53-01	581 63 53-02	700	4,7	60	609,18 €
581 63 54-01	581 63 54-02	800	4,7	60	673,47 €
581 63 55-01	581 63 55-02	900	4,7	60	779,59 €
581 63 58-01	581 63 58-02	1000	4,5	60	868,37 €
581 63 56-01	581 63 56-02	1200	4,5	60	1095,92 €

Plantilla de agujeros para el corte a ras.



Corte a ras de muro.

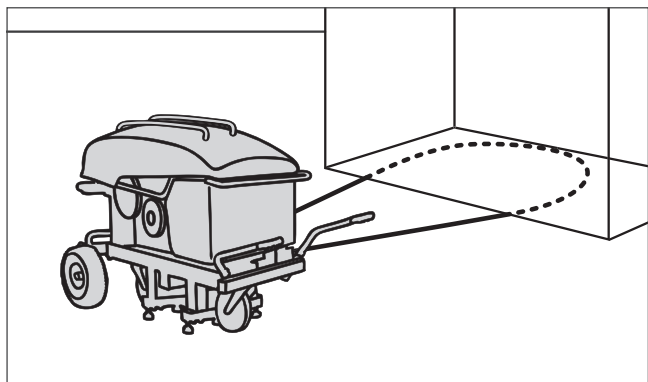




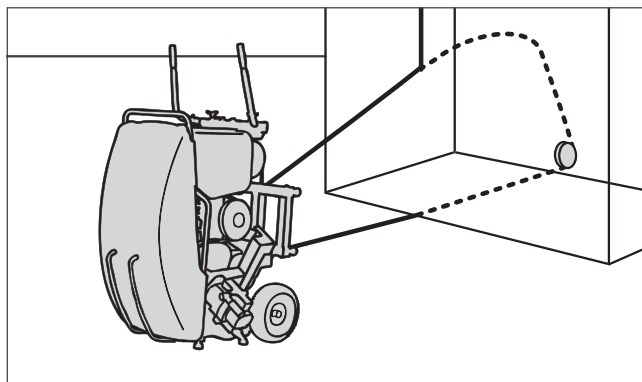
Aplicaciones	52
Gama de productos	53
Ventajas	54
Cortadoras de hilo Husqvarna	56
Herramientas de diamante para cortadoras de hilo	60

El corte con hilo de diamante es la manera más eficaz para derribar grandes construcciones de hormigón o para hacer aberturas en muros gruesos. Una cortadora de hilo es fácil de usar. Es potente y flexible, perfecta incluso para trabajos pequeños. Nuestra cortadora de hilo facilita el corte gracias a su diseño único que aumenta la fricción entre el hilo y la rueda tractora. No hay prácticamente límites en cuanto a la profundidad de corte. Y nuestras exclusivas herramientas de diamante le permiten cortar estructuras realmente complejas, tanto de acero como de hormigón reforzado.

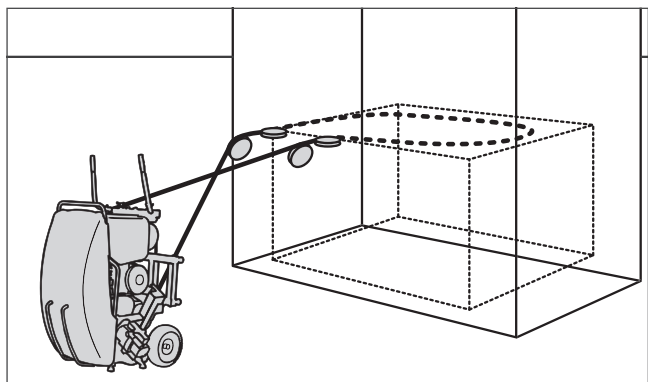
Corte con hilo - aplicaciones.



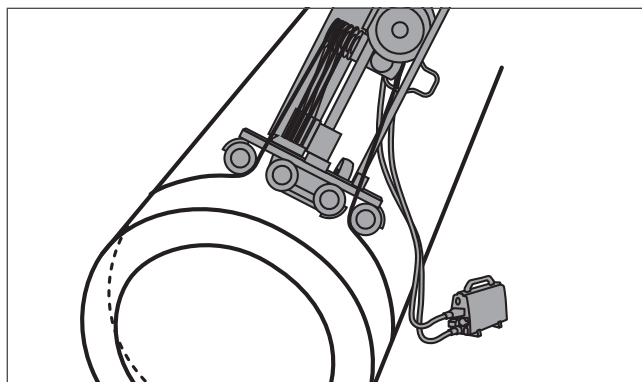
Corte con hilo de objetos grandes como cimientos y puentes.



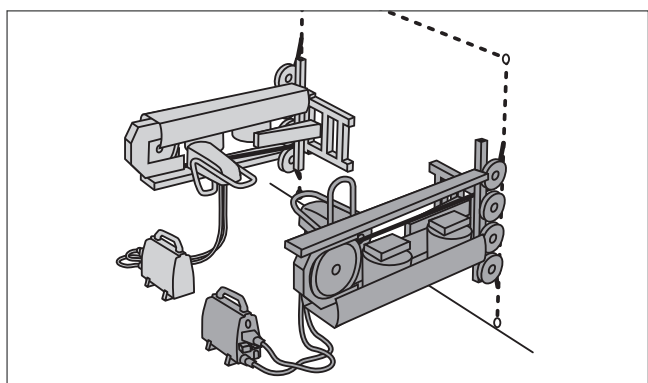
Corte de paredes gruesas y aberturas con esquinas exactas.



Corte profundo con hilo en espacios estrechos.



La CS 10 tiene un diseño flexible y puede ser montada fácilmente en objetos como por ejemplo tuberías.



La cortadora puede ser configurada para cortar a la derecha o a la izquierda. Esto brinda una gran flexibilidad durante la instalación y selección de dirección de corte.

Corte con hilo – campo de uso.

APLICACIONES	PRODUCTO	ESPECIFICACIONES TÉCNICAS	PÁGINA																
<ul style="list-style-type: none"> ■ Corte profundo. ■ Corte en acero, hormigón y otros materiales de la construcción. ■ Corte de grandes dimensiones como tubos de metal u hormigón. ■ Trabajos en espacios estrechos con poleas. ■ Aplicaciones que requieren corte seco. ■ Perfecto para todo tipo de aberturas con esquinas exactas. 	<p>Husqvarna CS 2512.</p> 	<table border="1"> <tr> <td>Velocidad del hilo</td> <td>20 o 25 m/s</td> </tr> <tr> <td>Capacidad del almacén</td> <td>12 m</td> </tr> <tr> <td>Longitud del hilo</td> <td>15 m</td> </tr> <tr> <td>Caudal</td> <td>65 l/min</td> </tr> <tr> <td>Presión</td> <td>230 bar</td> </tr> <tr> <td>Peso</td> <td>150 kg</td> </tr> </table>	Velocidad del hilo	20 o 25 m/s	Capacidad del almacén	12 m	Longitud del hilo	15 m	Caudal	65 l/min	Presión	230 bar	Peso	150 kg	<p>56</p>				
Velocidad del hilo	20 o 25 m/s																		
Capacidad del almacén	12 m																		
Longitud del hilo	15 m																		
Caudal	65 l/min																		
Presión	230 bar																		
Peso	150 kg																		
<ul style="list-style-type: none"> ■ Corte en acero, hormigón y otros materiales de la construcción. ■ Para trabajos grandes y pequeños. ■ El diseño simétrico le permite usar la máquina en todas las posiciones y llegar a los lugares más difíciles. ■ Se puede usar cuando es necesario el corte seco. ■ Perfecta para todo tipo de aberturas con esquinas exactas. 	<p>Husqvarna CS 10.</p> 	<table border="1"> <tr> <td>Potencia de salida con las WS 482 HF y PP 480 HF</td> <td>19 kW</td> </tr> <tr> <td>Potencia de salida con las WS 440 HF y PP 440 HF</td> <td>13 kW</td> </tr> <tr> <td>Velocidad</td> <td>0-1200 rpm</td> </tr> <tr> <td>Velocidad del hilo a 1200 rpm</td> <td>24 m/s</td> </tr> <tr> <td>Capacidad del almacén</td> <td>10 m</td> </tr> <tr> <td>Longitud del hilo, máx/min</td> <td>11,7/1,7 m</td> </tr> <tr> <td>Altura de columna</td> <td>1200 mm</td> </tr> <tr> <td>Peso, WS 482 HF/ WS 440 HF</td> <td>138/135 kg</td> </tr> </table>	Potencia de salida con las WS 482 HF y PP 480 HF	19 kW	Potencia de salida con las WS 440 HF y PP 440 HF	13 kW	Velocidad	0-1200 rpm	Velocidad del hilo a 1200 rpm	24 m/s	Capacidad del almacén	10 m	Longitud del hilo, máx/min	11,7/1,7 m	Altura de columna	1200 mm	Peso, WS 482 HF/ WS 440 HF	138/135 kg	<p>58</p>
Potencia de salida con las WS 482 HF y PP 480 HF	19 kW																		
Potencia de salida con las WS 440 HF y PP 440 HF	13 kW																		
Velocidad	0-1200 rpm																		
Velocidad del hilo a 1200 rpm	24 m/s																		
Capacidad del almacén	10 m																		
Longitud del hilo, máx/min	11,7/1,7 m																		
Altura de columna	1200 mm																		
Peso, WS 482 HF/ WS 440 HF	138/135 kg																		

Mucho corte con poco esfuerzo.

Compacta, con un gran almacén de hilo.



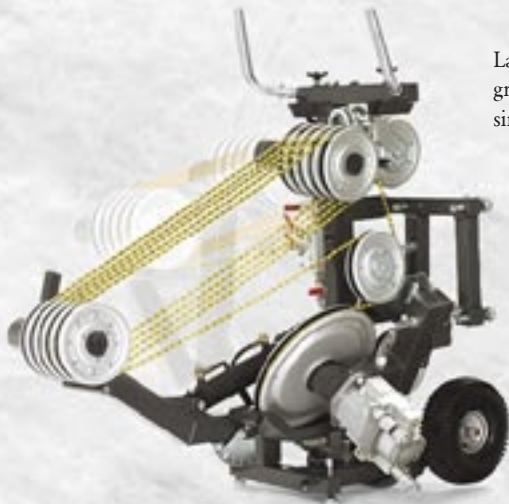
La CS 2512 es modular por tanto es fácil de instalar y manejar. Se puede colocar vertical y horizontal. El motor se puede desmontar para transportes más cómodos.

El brazo tiene un cilindro que mantiene la tensión del almacén para controlar el corte y absorber cualquier sacudida o choque.

El mecanismo de bloqueo mantiene al hilo en posición en la máquina.



Todos los hilos diamantados Husqvarna incorporan ahora un aglomerante de goma, amarillo, que aumenta la vida útil mejorando la adhesión al soporte y las perlas y ofrece más resistencia a la radiación UV. Además se mejora la visibilidad durante el corte bajo el agua.



La cortadora tiene un almacén de gran capacidad para cortes grandes sin cortar el hilo.

La CS 2512 está equipada con 3 poleas giratorias. En combinación con la capacidad de hacer cortes verticales y horizontales se logra una flexibilidad superior.

La CS 10 se puede combinar con las cortadoras de muros WS 482 HF y WS 440 HF, formando un sistema de corte de muros con hilo completo y flexible. Las fuentes de potencia recomendadas son las PP 480 HF y PP 440 HF.



Sistema Husqvarna de corte de muros con hilo – CS 2512.



Husqvarna PP 455 E

Aplicaciones.

- Corte profundo.
- Corte en acero, hormigón y otros materiales de la construcción.
- Corte de grandes dimensiones como tubos de metal u hormigón.
- Trabajos en espacios estrechos con poleas.
- Aplicaciones que requieren corte seco.
- Perfecto para todo tipo de aberturas con esquinas exactas.

Ventajas.

- La cortadora tiene un almacén de gran capacidad para cortes grandes sin cortar el hilo.
- Montaje fácil, puede ser colocada en posición vertical u horizontal.
- No necesita agua en cortes secos, para un mejor entorno laboral.
- El almacén de hilo es fácil de manejar y ahorra tiempo, para cortes más rápidos.
- El motor se puede desmontar para transportes más rápidos.

Especificaciones técnicas – CS 2512.

Potencia	20 kW
Motor para tracción de hilo	Engranaje múltiple hidráulico
Máximo par de torsión en la polea de tracción	200 Nm
Par inicial	190 Nm
Sistema de alimentación/control	Hidráulico/Auto
Velocidad del hilo	20 o 25 m/s
Capacidad del almacén	12 m
Longitud del hilo	15 m
Caudal	65 l/min
Presión	230 bar
Dimensiones (L×A×Al)	1100×750×900 mm
Peso	150 kg

Especificaciones técnicas – PP 455 E.

Presión	230 bar
Caudal	65 l/min
Potencia de salida	25 kW
Peso incluido aceite	139 kg

Más información de la PP 455 E en la página 39.

Especificaciones del producto.

965 15 62-01, CS 2512	Consultar
965 15 62-02, CS 2512, incl. 15 m de cable C 1000	Consultar

Hilos de diamante.

MATERIALES	CS 2512
HORMIGÓN	C 770
HORMIGÓN ARMADO	C 770
HORMIGÓN CON GRAN REFUERZO	C 1000
METAL	C 1000 / C 1200
Más información en la página	60



Sistema de polea sencillo.



Sistema de polea con compensación.



Sistema especial de polea con compensación.



Polea.



Polea sencilla.



Soporte angulado, polea.



Polea giratoria, deslizante para sistemas de poleas.



Polea giratoria, cojinete o sistemas de poleas.



Boquilla de agua.



Columna de tubo para sistemas de poleas.



Tubo para sistemas de poleas.



Tubo para extensión de poleas.



Abrazadera normal.



Abrazadera doble.



Juego de útil y tornillo.



Bloque de control de presión.



Pie para sistemas de poleas.

Accesorios.

A	Sistema de polea sencillo	504 01 20-01	1 240,00 €
B	Sistema de polea con compensación	504 01 19-01	2 325,00 €
C	Sistema especial de polea con compensación	504 01 21-01	2 485,00 €
D	Polea	531 11 30-33	755,00 €
E	Polea sencilla	531 11 44-33	650,00 €
F	Soporte angulado, polea	531 11 31-35	655,00 €
G	Polea giratoria, deslizante	531 11 44-69	645,00 €
H	Polea pivotante, cojinete de bola	531 11 44-67	815,00 €
I	Boquilla de agua	531 12 15-25	185,00 €
J	Tubo de columna	531 11 44-71	100,00 €
K	Tubo 250 mm	531 11 44-72	65,00 €
L	Tubo, 48,3 × 1 m	531 12 06-41	115,00 €
L	Tubo, 48,3 × 2 m	531 12 06-42	205,00 €
L	Tubo, 48,3 × 3 m	531 11 95-80	–
M	Abrazadera normal	531 11 95-71	25,00 €
N	Abrazadera doble	531 11 44-60	105,00 €
O	Juego de útil y tornillo	531 11 44-75	35,00 €
P	Bloque de control de presión	531 11 44-26	785,00 €
Q	Pie	501 35 76-01	375,00 €

Repuestos.

Resistentes poleas de caucho, Ø 200 mm	531 12 00-29	25,00 €
Resistente rueda tractora, Ø 400 mm	531 12 00-50	30,00 €



Utilice la etiqueta QR para ver más sobre la CS 2512.

Sistema Husqvarna de corte de muros con hilo – CS 10.



Utilice la etiqueta QR para ver más sobre la CS 10.



La CS 10 se puede combinar con las cortadoras de muros WS 482 HF y WS 440 HF, formando un sistema completo de corte de muros con hilo.

Aplicaciones.

- Corte en acero, hormigón y otros materiales de la construcción.
- Para trabajos grandes y pequeños.
- El diseño simétrico le permite usar la máquina en todas las posiciones y llegar a los lugares más difíciles.
- Se puede usar cuando es necesario el corte seco.
- Perfecta para todo tipo de aberturas con esquinas exactas.

Ventajas.

- La cortadora se conecta y opera con nuestras cortadoras de muros eléctricas WS 482 HF y WS 440 HF, brindándole una cortadora flexible en un solo sistema.
- Puede ser montada a ambos lados del surco y la dirección del hilo es reversible.
- La cortadora tiene un almacén de gran capacidad para cortes grandes sin cortar el hilo.
- Fácil de montar – se puede colocar vertical y horizontal.
- El control remoto inalámbrico (junto con las WS 482 HF y WS 440 HF) brinda al operario gran libertad de movimientos y confort superior.
- No requiere agua en los corte secos, muy útil cuando el barro es un problema.
- El almacén de hilo es fácil de manejar y ahorra tiempo, para cortes más rápidos.

Especificaciones técnicas.

Potencia de salida con las WS 482 HF y PP 480 HF	19 kW
Potencia de salida con las WS 440 HF y PP 440 HF	13 kW
Velocidad	0-1200 rpm
Velocidad del hilo a 1200 rpm	24 m/s
Capacidad del almacén	10 m
Longitud del hilo, máx/ min	11,7/1,7 m
Altura de columna	1200 mm
Peso, WS 482 HF/ WS 440 HF	138/135 kg

Para otras especificaciones, consulte cada cortadora de muros y fuente de potencia.

Especificaciones del producto.

966 56 57-01, CS 10 (2 polea giratoria)	Consultar
966 56 57-03, CS 10 (modelo con polea recta)	Consultar
966 56 57-06, CS 10 incl. WS 440 HF, 200 V	Consultar
966 56 57-07, CS 10 incl. WS 482 HF, 400 V	Consultar
966 56 57-08, CS 10 incl. WS 440 HF, 400 V	Consultar

Hilos de diamante.

MATERIALES	CS 10
HORMIGÓN	C 770
HORMIGÓN ARMADO	C 770
HORMIGÓN CON GRAN REFUERZO	C 1000
METAL	C 1000
Más información en la página	60



Sistema de polea sencillo.

Sistema de polea con compensación.

Sistema especial de polea con compensación.

Polea.



Polea sencilla.

Soporte angulado, polea.

Polea giratoria, deslizante para sistemas de poleas.

Polea giratoria, cojinete o sistemas de poleas.

Boquilla de agua.



Columna de tubo para sistemas de poleas.

Tubo para sistemas de poleas.

Tubo para extensión de poleas.



Abrazadera normal.

Abrazadera doble.

Pie para sistemas de poleas.

Polea de poliuretano.



Con la CS 10 podrá hacer cortes verticales y horizontales. El cabezal de corte puede ser montado a ambos lados del surco y puede seleccionar la dirección de giro del hilo. Todo para una mayor flexibilidad y eficacia de corte.

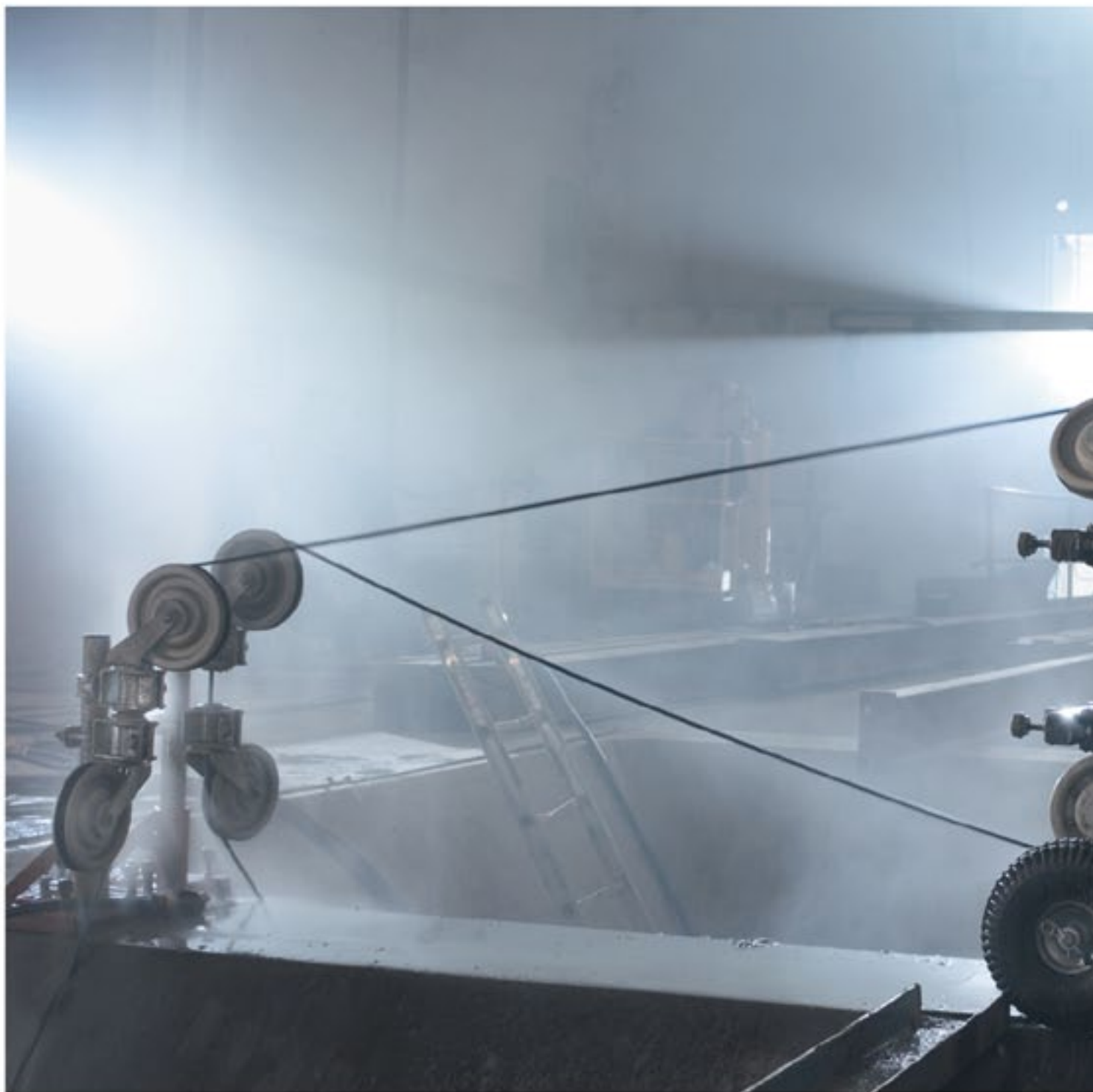
Accesorios.

A	Sistema de polea sencillo	504 01 20-01	1 240,00 €
B	Sistema de polea con compensación	504 01 19-01	2 325,00 €
C	Sistema especial de polea con compensación	504 01 21-01	2 485,00 €
D	Polea	531 11 30-33	755,00 €
E	Polea sencilla	531 11 44-33	650,00 €
F	Soporte angulado, polea	531 11 31-35	655,00 €
G	Polea giratoria, deslizante	531 11 44-69	645,00 €
H	Polea pivotante, cojinete de bola	531 11 44-67	815,00 €
I	Boquilla de agua	531 12 15-25	185,00 €
J	Tubo de columna	531 11 44-71	100,00 €
K	Tubo 250 mm	531 11 44-72	65,00 €
L	Tubo, 48,3 × 1 m	531 12 06-41	115,00 €
L	Tubo, 48,3 × 2 m	531 12 06-42	205,00 €
L	Tubo, 48,3 × 3 m	531 11 95-80	—
M	Abrazadera normal	531 11 95-71	25,00 €
N	Abrazadera doble	531 11 44-60	105,00 €
O	Pie	501 35 76-01	375,00 €
P	Polea de poliuretano	577 40 02-01	405,00 €

Repuestos.



Resistentes poleas de caucho, Ø 200 mm	531 12 00-29	25,00 €
Resistente rueda tractora, Ø 400 mm	531 12 00-50	30,00 €

Herramientas de diamante para corte con hilo.



HILOS SOLDADOS AL VACÍO

HILO SINTERIZADO

NIVEL DE RENDIMIENTO					
	> 20 KW	UNIVERSAL			UNIVERSAL
MATERIAL	C 1200	C 1000	C 950	C 900	C 770
HORMIGÓN	●	●●	●●●	●●●	●●●
HORMIGÓN ARMADO	●●	●●●	●●●	●●●	●●●
HORMIGÓN CON GRAN REFUERZO	●●●	●●●	●●	●●	●
METAL	●●●	●●●	●●	●●	—
Más información en la página	62	62	62	62	63

●●● = Óptimo ●● = Bueno ● = Aceptable — = No recomendado



Husqvarna ofrece una gama completa de hilos de diamante para una amplia variedad de aplicaciones y materiales.

Con más de 40 años de experiencia industrial, hemos acumulado una valiosa experiencia en el diseño de perlas de diamante y construcción de hilo.

En los hilos de diamante Husqvarna se usa caucho sintético inyectado y muelles para la construcción. Un hilo de caucho sintético es muy flexible lo que facilita el uso al mismo tiempo que minimiza el riesgo de desgaste desparejo de las perlas. La generación de hilos de Husqvarna tiene 40 perlas por metro. Más perlas por metro significa un aumento del contacto entre los diamantes de corte y el hilo, lo que resulta en más velocidad y un aumento de la vida útil del producto. En otras palabras, la distancia entre las perlas es menor con un corte más parejo.

NOVEDAD

Todos los hilos diamantados Husqvarna incorporan ahora un aglomerante de goma, amarillo, que aumenta la vida útil mejorando la adhesión al soporte y las perlas y ofrece más resistencia a la radiación UV. Además se mejora la visibilidad durante el corte bajo el agua.



Los hilos soldados al vacío han sido desarrollados especialmente para aplicaciones exigentes como corte húmedo y seco en hormigón armado y en acero sólido o hueco. La tecnología de vacío mejora la resistencia durabilidad y el rendimiento. La tecnología de vacío utiliza la soldadura activa, uno de los métodos de soldadura más fuertes para uniones de alta resistencia y la mejor retención del diamante.



Como todos nuestros hilos diamantados tienen la misma goma amarilla, se usa un aro indicador para distinguir los diferentes modelos. El aro indicador está marcado con perforaciones que indican el modelo de cable. De manera que es fácil identificar los hilos, incluso cuando están gastados.

Aro indicador de calidad.

MODELO	PERFORACIONES
C 1200	5
C 1000	4
C 950	6
C 900	3
C 770	2





Hilos soldados al vacío.

Hilos de alta eficacia para cortar acero, aleaciones y hormigón altamente reforzado. Las perlas diamantadas soldadas al vacío brindan una velocidad de corte más alta y vida de servicio más larga que los cables con perlas galvanizadas / sinterizadas. Son ideales para el corte húmedo y seco.



Husqvarna C 1200.

EL HILO EXCLUSIVO PARA APLICACIONES EXIGENTES, > 20 KW

- Desarrollado especialmente para trabajos de demolición pesados (por ejemplo corte seco de acero, desmantelamiento de centrales nucleares y cortes de extrema exactitud en plataformas petrolíferas).
- Gracias a la mayor cantidad de perlas, el hilo tiene un rendimiento excelente en trabajos exigentes.

Husqvarna C 1000.

EL HILO UNIVERSAL, > 10 KW

- Diseñado para el corte de hormigón armado medio a duro y puede ser usado en condiciones extremas como corte seco y de hierro.
- Cortan más rápido y duran más que los hilos galvanizados/sinterizados estándar.

Husqvarna C 950.

EL HILO UNIVERSAL, > 10 KW

- Diseñado para el corte de hormigón armado medio a duro y puede ser usado en condiciones extremas como corte seco y de hierro.
- Cortan más rápido y duran más que los hilos galvanizados/sinterizados estándar.

Husqvarna C 900.

EL HILO DE ALTA VELOCIDAD, UNA GAMA COMPLETA Y POTENTE

- Diseñado para el corte de hormigón armado medio a duro, materiales abrasivos y acero y puede ser usado en condiciones extremas como corte seco y de hierro.
- Las perlas son de diámetro más pequeño para corte muy rápido.
- Excelente para terminar los cortes más difíciles.

CÓDIGO DE PRODUCTO	CANTIDAD DE PERLAS / M	DIÁMETRO DE LAS PERLAS, MM	MONTAJE	SISTEMA DE CORTE	PRECIO SIN IVA
C 1200					
543 07 77-08	53	10,3	Muelles + caucho, perlas soldadas al vacío	Seco/Húmedo	301,00 €
C 1000					
543 08 09-61	44	10,3	Muelles + caucho, perlas soldadas al vacío	Seco/Húmedo	280,00 €
C 950					
577 67 81-01	40	10,3	Muelles + caucho, perlas soldadas al vacío	Seco/Húmedo	260,00 €
C 900					
521 95 36-01	40	9,8	Muelles + caucho, perlas soldadas al vacío	Seco/Húmedo	254,00 €



HERRAMIENTAS DE DIAMANTE PARA CORTE CON HILO

Hilos de bucle cerrado.

HILO SIN CONEXIÓN QUE NUNCA FALLA

- El hilo que no necesita el eslabón más fácil: una conexión.
- Idoneo para corte de estructuras metálicas, paneles sandwich y estructuras de prefabricado.
- El hilo se usa principalmente en aplicaciones offshore y nucleares.
- Los hilos se pueden usar en cortadoras de corte por empuje y tradicionales de tiro (requiere poleas abiertas).

CÓDIGO DE PRODUCTO	CANTIDAD DE PERLAS / M	DIÁMETRO DE LAS PERLAS, MM	MONTAJE	SISTEMA DE CORTE	PRECIO SIN IVA
C 1200 SPL					
521 98 30-01	53	10,3	Muelles + caucho, perlas soldadas al vacío, bucle cerrado	Seco/Húmedo	No Disponible
C 1000 SPL					
521 98 29-01	44	10,3	Muelles + caucho, perlas soldadas al vacío, bucle cerrado	Seco/Húmedo	No Disponible
C 950 SPL					
577 67 82-01	40	10,3	Muelles + caucho, perlas soldadas al vacío, bucle cerrado	Seco/Húmedo	No Disponible
C 900 SPL					
577 05 91-01	40	9,8	Muelles + caucho, perlas soldadas al vacío, bucle cerrado	Seco/Húmedo	No Disponible

Conector Husqvarna.

PARA HILOS SOLDADOS AL VACÍO

- Diseñado para mantener el efecto de corte donde está el conector.
- La misma medida que el tornillo conector estándar (24 mm) y mantiene el corte mediante una unión soldada al vacío en el lado hembra.



PRODUCTO NÚMERO	DIÁMETRO EXTERIOR, MM	DIÁMETRO INTERIOR, MM	LONGITUD, MM	DIÁMETRO DE CABLE, MM	TIPO	PRESIÓN, TONELADAS	MORDAZAS	USO EN EL HILO	PRECIO SIN IVA
543 08 40-49	9,5 (perla de diamante 10,3)	5,1	24	5	SCR	4,5	PC(HT45)H5F-70	C 1000 y C 1200	15,00 €
577 32 55-01	8,4 (perla de diamante 9,5)	5,1	24	5	SCR	4,5	PC(HT45)H5F-70	C 900	15,00 €

Hilos sinterizados.

Hilos de larga vida útil para el corte de hormigón. Las perlas tienen un aro de diamante sinterizado similar a los segmentos de los discos de diamante.

Husqvarna C770.

EL HILO PREMIUM, UNA GAMA COMPLETA Y POTENTE

- Diseñado para hormigón armado de dureza baja y media.
- Ideal para trabajos largos con el mejor precio por corte.
- Ahora también disponible en bucles.



CÓDIGO DE PRODUCTO	CANTIDAD DE PERLAS / M	DIÁMETRO DE LAS PERLAS, MM	MONTAJE	SISTEMA DE CORTE	PRECIO SIN IVA
543 06 44-04	40	11	Muelles + caucho, perlas sinterizadas	Húmedo	185,00 €





HERRAMIENTAS DE DIAMANTE PARA CORTE CON HILO

Accesorios para hilos de diamante.

CÓDIGO DE PRODUCTO	DIÁMETRO EXTERIOR, MM	DIÁMETRO INTERIOR, MM	LONGITUD, MM	DIÁMETRO DE CABLE, MM	TIPO	PRESIÓN, TONELADAS	MORDAZAS	PRECIO SIN IVA
A CONECTOR CILÍNDRICO 16								
543 08 07-19	9	5,1	16	5	CYL9	4,5	PC(HT45)H5F-66*	2,00€
B CONECTOR CILÍNDRICO 20								
543 02 16-70	9	5,1	20	5	CYL9	4,5	PC(HT45)H5F-66*	1,50€
C CONECTOR ENROSCADO								
543 02 15-15	9,5	5	24	5	SCR	4,5	PC(HT45)H5F-70*	4,50€
D CONECTOR CARDÁN								
543 02 15-84	9,5	5	27	5	CRD	4,5	PC(HT45)H5F-70*	35,00€

*Explicación de códigos: H5F-66 significa que la longitud de la mordaza es 5 mm y la distancia entre los lados paralelos del hexágono es 6,6 mm.

Husqvarna tiene una gama completa de conectores diseñados para los hilos. Comercializa además prensas hidráulicas manuales y mordazas apropiadas para prensar los empalmes.

	Clavija de recambio del cardán	543 02 15-90	5,25€
E	Prensa Cembre de 4,5 toneladas	543 00 06-70	876,50€
F	Mordaza 66	543 00 28-89	194,00€
F	Mordaza 70	543 00 28-78	194,00€
G	Corte de acero en seco con refrigeración del hilo	576 37 83-01	Consultar



Prensa, Cembre.



Troqueles, prensa.



Corte de acero en seco con refrigeración del hilo.









Gama	68
Cortadoras de suelos Husqvarna	70
Especificaciones técnicas – cortadoras de suelos	84
Discos de diamante para cortadoras de suelos	88

Nuestra amplia gama de cortadoras de suelos incluye máquinas eficaces para suelos, accesos, aparcamientos, calles, pistas de aviación, hormigón fresco, hormigón viejo y asfalto. Los discos y las máquinas deben trabajar con seguridad y potencia en función del material a cortar. Al mismo tiempo que damos prioridad a los deseos y requisitos de nuestros usuarios, evaluamos la capacidad y eficacia de nuestro equipo, lo que nos permite desarrollar continuamente soluciones más eficaces.

Corte de suelos – gama.

APLICACIONES	PRODUCTO	ESPECIFICACIONES TÉCNICAS	PÁGINA										
<ul style="list-style-type: none"> ■ Trabajos grandes como aeropuertos, autopistas, grandes mantenimientos y otras aplicaciones donde la producción es importante. ■ Aplicaciones de corte profundo. ■ Suficientemente versátil para trabajos pequeños que requieren altos niveles de producción. 	<p>Husqvarna FS 8400 D.</p> 	<table border="1"> <tr> <td>Motor: John Deere, diesel</td> <td>62 kW *</td> </tr> <tr> <td>Potencia del eje del disco</td> <td>53 kW</td> </tr> <tr> <td>Disco de diamante, máx.</td> <td>1500 mm</td> </tr> <tr> <td>Profundidad de corte, máx.</td> <td>635 mm</td> </tr> <tr> <td>Peso apróx.</td> <td>955 kg</td> </tr> </table>	Motor: John Deere, diesel	62 kW *	Potencia del eje del disco	53 kW	Disco de diamante, máx.	1500 mm	Profundidad de corte, máx.	635 mm	Peso apróx.	955 kg	70
Motor: John Deere, diesel	62 kW *												
Potencia del eje del disco	53 kW												
Disco de diamante, máx.	1500 mm												
Profundidad de corte, máx.	635 mm												
Peso apróx.	955 kg												
<ul style="list-style-type: none"> ■ Trabajos grandes como aeropuertos, autopistas, mantenimientos grandes y otras aplicaciones donde la producción es importante. ■ Para trabajos medianos y pequeños que requieren altos niveles de producción. 	<p>Husqvarna FS 7000 D.</p> 	<table border="1"> <tr> <td>Motor: Deutz, diesel</td> <td>55,4 kW *</td> </tr> <tr> <td>Potencia del eje del disco</td> <td>50 kW</td> </tr> <tr> <td>Disco de diamante, máx.</td> <td>1000 mm</td> </tr> <tr> <td>Profundidad de corte, máx.</td> <td>411 mm</td> </tr> <tr> <td>Peso apróx.</td> <td>1032 kg</td> </tr> </table>	Motor: Deutz, diesel	55,4 kW *	Potencia del eje del disco	50 kW	Disco de diamante, máx.	1000 mm	Profundidad de corte, máx.	411 mm	Peso apróx.	1032 kg	72 NOVEDAD
Motor: Deutz, diesel	55,4 kW *												
Potencia del eje del disco	50 kW												
Disco de diamante, máx.	1000 mm												
Profundidad de corte, máx.	411 mm												
Peso apróx.	1032 kg												
<ul style="list-style-type: none"> ■ Aeropuertos, autopistas, mantenimientos grandes y otras aplicaciones donde la producción es importante. ■ Trabajos medianos y pequeños que requieren altos niveles de producción. 	<p>Husqvarna FS 5000 D.</p> 	<table border="1"> <tr> <td>Motor: Yanmar, diesel</td> <td>35,5 kW *</td> </tr> <tr> <td>Potencia del eje del disco</td> <td>31 kW</td> </tr> <tr> <td>Disco de diamante, máx.</td> <td>900 mm</td> </tr> <tr> <td>Profundidad de corte, máx.</td> <td>374 mm</td> </tr> <tr> <td>Peso apróx.</td> <td>771 kg</td> </tr> </table>	Motor: Yanmar, diesel	35,5 kW *	Potencia del eje del disco	31 kW	Disco de diamante, máx.	900 mm	Profundidad de corte, máx.	374 mm	Peso apróx.	771 kg	74 NOVEDAD
Motor: Yanmar, diesel	35,5 kW *												
Potencia del eje del disco	31 kW												
Disco de diamante, máx.	900 mm												
Profundidad de corte, máx.	374 mm												
Peso apróx.	771 kg												
<ul style="list-style-type: none"> ■ Aeropuertos, autopistas, mantenimientos grandes y otras aplicaciones donde la producción es importante. ■ Trabajos medianos y pequeños que requieren altos niveles de producción. 	<p>Husqvarna FS 4800 D.</p> 	<table border="1"> <tr> <td>Motor: Yanmar, diesel</td> <td>35 kW *</td> </tr> <tr> <td>Potencia del eje del disco</td> <td>30 kW</td> </tr> <tr> <td>Disco de diamante, máx.</td> <td>900 mm</td> </tr> <tr> <td>Profundidad de corte, máx.</td> <td>381 mm</td> </tr> <tr> <td>Peso apróx.</td> <td>650 kg</td> </tr> </table>	Motor: Yanmar, diesel	35 kW *	Potencia del eje del disco	30 kW	Disco de diamante, máx.	900 mm	Profundidad de corte, máx.	381 mm	Peso apróx.	650 kg	76
Motor: Yanmar, diesel	35 kW *												
Potencia del eje del disco	30 kW												
Disco de diamante, máx.	900 mm												
Profundidad de corte, máx.	381 mm												
Peso apróx.	650 kg												

*Clasificado por el fabricante del motor.

APLICACIONES	PRODUCTO	ESPECIFICACIONES TÉCNICAS	PÁGINA										
<ul style="list-style-type: none"> ■ Reparaciones y trabajos medianos a pequeños cuando se requiere una cortadora autopropulsada. 	<p>Serie Husqvarna FS 500.</p> 	<table border="0"> <tr> <td>Motor FS 524: Honda, gasolina</td> <td>15,5 kW *</td> </tr> <tr> <td>Motor FS 513: Honda, gasolina</td> <td>8,7 kW *</td> </tr> <tr> <td>Disco de diamante, máx.</td> <td>600/500 mm</td> </tr> <tr> <td>Profundidad de corte, máx.</td> <td>241/179 mm</td> </tr> <tr> <td>Peso</td> <td>231/197 kg</td> </tr> </table>	Motor FS 524: Honda, gasolina	15,5 kW *	Motor FS 513: Honda, gasolina	8,7 kW *	Disco de diamante, máx.	600/500 mm	Profundidad de corte, máx.	241/179 mm	Peso	231/197 kg	78
Motor FS 524: Honda, gasolina	15,5 kW *												
Motor FS 513: Honda, gasolina	8,7 kW *												
Disco de diamante, máx.	600/500 mm												
Profundidad de corte, máx.	241/179 mm												
Peso	231/197 kg												
<ul style="list-style-type: none"> ■ Servicios y trabajos de reparación medianos a pequeños. 	<p>Serie Husqvarna FS 400.</p> 	<table border="0"> <tr> <td>Motor FS 413: Honda, gasolina</td> <td>8,7 kW *</td> </tr> <tr> <td>Motor FS 410: Yanmar, diesel</td> <td>6,6 kW *</td> </tr> <tr> <td>Disco de diamante, máx.</td> <td>500 mm</td> </tr> <tr> <td>Profundidad de corte, máx.</td> <td>189 mm</td> </tr> <tr> <td>Peso</td> <td>163/145 kg</td> </tr> </table>	Motor FS 413: Honda, gasolina	8,7 kW *	Motor FS 410: Yanmar, diesel	6,6 kW *	Disco de diamante, máx.	500 mm	Profundidad de corte, máx.	189 mm	Peso	163/145 kg	80
Motor FS 413: Honda, gasolina	8,7 kW *												
Motor FS 410: Yanmar, diesel	6,6 kW *												
Disco de diamante, máx.	500 mm												
Profundidad de corte, máx.	189 mm												
Peso	163/145 kg												
<ul style="list-style-type: none"> ■ Trabajos de reparación de caminos pequeños de hormigón o asfalto. ■ Corte de fosas para tuberías. ■ Para hacer juntas de expansión en pavimentos de hormigón. ■ Corte de canales sujeción de bucles de impedancia o cableado. 	<p>Husqvarna FS 400 LV.</p> 	<table border="0"> <tr> <td>Motor: Honda, gasolina</td> <td>8,7 kW *</td> </tr> <tr> <td>Disco de diamante, máx.</td> <td>450 mm</td> </tr> <tr> <td>Profundidad de corte, máx.</td> <td>162 mm</td> </tr> <tr> <td>Peso</td> <td>99 kg</td> </tr> </table>	Motor: Honda, gasolina	8,7 kW *	Disco de diamante, máx.	450 mm	Profundidad de corte, máx.	162 mm	Peso	99 kg	82		
Motor: Honda, gasolina	8,7 kW *												
Disco de diamante, máx.	450 mm												
Profundidad de corte, máx.	162 mm												
Peso	99 kg												
<ul style="list-style-type: none"> ■ Para trabajos muy pequeños de reparación de caminos. ■ Corte de fosas para tuberías. ■ Cortes en lugares de difícil acceso. 	<p>Serie Husqvarna FS 300.</p> 	<table border="0"> <tr> <td>Motor FS 309: Robin, gasolina</td> <td>6,6 kW *</td> </tr> <tr> <td>Motor FS 305: Robin, gasolina</td> <td>4,2 kW *</td> </tr> <tr> <td>Disco de diamante, máx.</td> <td>350 mm</td> </tr> <tr> <td>Profundidad de corte, máx.</td> <td>122/125 mm</td> </tr> <tr> <td>Peso</td> <td>64/54 kg</td> </tr> </table>	Motor FS 309: Robin, gasolina	6,6 kW *	Motor FS 305: Robin, gasolina	4,2 kW *	Disco de diamante, máx.	350 mm	Profundidad de corte, máx.	122/125 mm	Peso	64/54 kg	83
Motor FS 309: Robin, gasolina	6,6 kW *												
Motor FS 305: Robin, gasolina	4,2 kW *												
Disco de diamante, máx.	350 mm												
Profundidad de corte, máx.	122/125 mm												
Peso	64/54 kg												

*Clasificado por el fabricante del motor.

Husqvarna FS 8400 D.



Los mangos (patente pendiente) se ajustan fácilmente para que el usuario pueda encontrar la posición de corte más confortable.

Aplicaciones.

- Trabajos grandes como aeropuertos, autopistas, grandes mantenimientos y otras aplicaciones donde la producción es importante.
- Aplicaciones de corte profundo.
- Suficientemente versátil para trabajos pequeños que requieren altos niveles de producción.

Ventajas.

- Una de las cortadoras de suelos más potentes y productivas del mercado.
- Sistema de transmisión de potencia patentado que transmite al disco más potencia con óptimo par de torsión.
- El tacómetro del eje del disco ayuda al operario a identificar el régimen de revoluciones correcto para el tamaño de disco seleccionado.
- El sistema eléctrico patentado permite al operario a realizar ajustes durante el corte con un mando de fácil operación al cortar.
- Sistema del eje del disco IntelliSeal que permite un mínimo de 500 horas sin mantenimiento y elimina el engrase diario de los rodamientos.

- Disponible en dos modelos, uno con transmisión de tres velocidades y otro de 1 velocidad. El modelo de 3 velocidades amplía la gama de aplicaciones y permite un rendimiento óptimo en el corte escalonado.
- Equipado con embrague mecánico (3 velocidades) o electrónico (1 velocidad) para la liberación inmediata de la potencia, según normas de seguridad.

Especificaciones técnicas.

Motor: John Deere, diesel	62 kW*
Potencia del eje del disco	53 kW
Disco de diamante, máx.	1500 mm
Profundidad de corte, máx.	635 mm
Peso aprox.	955 kg

Más especificaciones técnicas en la página 84. *Clasificado por el fabricante del motor.

Especificaciones del producto.

965 88 55-01, FS 8400 D, 450 mm protector de disco	Consultar
965 88 55-37, FS 8400 D, 1200 mm protector de disco	Consultar
965 88 55-38, FS 8400 D, 1500 mm protector de disco	Consultar
965 88 55-41, FS 8400 D, 3 velocidades, 1200 mm protector de disco	Consultar

Discos de diamante.

¡NOVEDAD!

MATERIALES	F 1440	F 1180	F 1190
HORMIGÓN CURADO, DURO	●●	—	—
HORMIGÓN CURADO, MEDIO	●●●	—	—
HORMIGÓN CURADO, BLANDO	●●●	—	—
ASFALTO, DURO	—	●●●	●●
ASFALTO, BLANDO	—	●●	●●●
Más información en la página	90	91	91

●●● = Óptimo ●● = Bueno ● = Aceptable — = No recomendado



Protector de disco deslizante.



Protector de disco deslizante con kit de montaje.



Protector de disco atornillado.



Juego de luces dobles.



Kit de bomba de agua.



Juego de contrapesos.



Juego de conversión catalítica, solamente para uso externo.

Accesorios.

A	Protector de disco deslizante, 350 mm	541 20 83-67	1700,00€
A	Protector de disco deslizante, 450 mm	542 19 81-63	1050,00€
A	Protector de disco deslizante, 600 mm	542 19 81-64	850,00€
A	Protector de disco deslizante, 750 mm	542 19 81-65	900,00€
A	Protector de disco deslizante, 900 mm	542 19 81-66	1350,00€
A	Protector de disco deslizante, 1000 mm	504 01 94-01	1800,00€
B	Protector de disco deslizante con kit de montaje, 1000 mm	504 55 83-01	2250,00€
C	Protector de disco abulonado, 1200 mm	542 16 69-32	2250,00€
C	Protector de disco abulonado, 1500 mm	542 19 81-91	Consultar
D	Juego de luces dobles	542 18 11-17	380,00€
E	Kit de bomba de agua	542 19 96-26	1000,00€
F	Kit de peso 15 kg	542 19 61-71	250,00€
F	Kit de peso 30 kg	542 19 61-72	480,00€
G	Juego de conversión catalítica	504 61 12-01	1900,00€

Repuestos.

Correas de eje de disco, 450, 600, 900 y 1200 mm x 4	542 19 97-00	Consultar
Correas de eje de disco, 750 mm x 4	542 19 67-66	Consultar
Correas de eje de disco, 1000 mm x 4	542 19 97-65	Consultar
Correas de eje de disco, 1500 mm x 4	541 20 19-08	Consultar
Cuello del disco (brida exterior con clavija propulsora), 114 mm	542 16 31-72	Consultar
Cuello del disco (brida exterior con clavija propulsora), 127 mm	542 16 63-07	Consultar
Cuello del disco (brida exterior con clavija propulsora), 152 mm	542 16 32-72	Consultar
Cuello del disco (brida exterior con clavija propulsora), 178 mm	542 19 93-78	Consultar
Clavija propulsora, 350–750 mm	505 53 19-01	Consultar
Clavija propulsora, 900–1000 mm	539 30 00-10	Consultar
Llave del eje de disco	504 62 64-03	Consultar
Rueda frontal	542 19 17-70	Consultar
Rueda trasera	542 19 88-42	Consultar
Filtro de aire, externo	542 19 11-15	Consultar
Filtro de aire, interno	542 19 11-16	Consultar
Filtro de aceite del motor	542 19 94-60	Consultar
Filtro de aceite hidráulico	542 16 64-49	Consultar
Filtro de combustible	542 19 94-61	Consultar

Husqvarna FS 7000 D.



Aplicaciones.

- Trabajos grandes como aeropuertos, autopistas, mantenimientos grandes y otras aplicaciones donde la producción es importante.
- Para trabajos medianos y pequeños que requieren altos niveles de producción.



Tablero con display digital con todas las funciones importantes a supervisar.

Ventajas.

- Potente y eficiente motor common-rail Deutz diesel de bajas emisiones.
- Ahora con el nuevo sistema de escape con tratamiento de catalizador de diesel (DOS). Cumple con las regulaciones Nivel IIIB/Tier 4.
- Diámetros de disco de hasta Ø 1000 mm con profundidades de corte de hasta 411 mm.
- Tablero con display digital con todas las funciones importantes a supervisar.
- Sistema de guía E con función de reinicio integrada en el display para facilitar un corte recto.
- Diseño ergonómico de los controles para un manejo práctico y fácil.
- Sistema de transmisión de potencia patentado que transmite al disco más potencia al eje del disco con óptimo par de torsión.
- Sistema del eje del disco IntelliSeal que permite un mínimo de 500 horas sin mantenimiento y elimina el engrase diario de los rodamientos.
- Disponible en dos modelos, uno con transmisión de tres velocidades y otro de 1 velocidad. El modelo de 3 velocidades amplía la gama de aplicaciones y permite un rendimiento óptimo en el corte escalonado.
- Equipado con embrague mecánico (3 velocidades) o electrónico (1 velocidad) para la liberación inmediata de la potencia, según normas de seguridad.

Especificaciones técnicas.

Motor: Deutz, diesel	55,4 kW*
Potencia del eje del disco	50 kW
Disco de diamante, máx.	1000 mm
Profundidad de corte, máx.	411 mm
Peso apróx.	1032 kg

Más especificaciones técnicas en la página 84. *Clasificado por el fabricante del motor.

Especificaciones del producto.

967 20 79-45, FS 7000 D, 900 mm protector de disco, pivote frontal con embrague y ajuste eléctrico del surco	Consultar
967 20 79-47, FS 7000 D, 1000 mm protector de disco, pivote frontal con embrague y ajuste eléctrico del surco	Consultar
967 20 79-41, FS 7000 D, 900 mm protector de disco, caja de cambios de 3 velocidades y ajuste eléctrico del surco	Consultar

Discos de diamante.

¡NOVEDAD!

MATERIALES	F 1440	F 1180	F 1190
HORMIGÓN CURADO, DURO	●●	—	—
HORMIGÓN CURADO, MEDIO	●●●	—	—
HORMIGÓN CURADO, BLANDO	●●●	—	—
ASFALTO, DURO	—	●●●	●●
ASFALTO, BLANDO	—	●●	●●●
Más información en la página	90	91	91

●●● = Óptimo ●● = Bueno ● = Aceptable — = No recomendado



Protector de disco deslizante.



Juego de luces dobles.



Juego de la bomba de agua.



Juego de contrapeso.

Accesorios.

A	Protector de disco deslizante, 350 mm	579 40 87-01	1700,00€
A	Protector de disco deslizante, 500 mm	579 46 76-01	1050,00€
A	Protector de disco deslizante, 600 mm	579 52 09-01	850,00€
A	Protector de disco deslizante, 750 mm	579 55 87-01	900,00€
A	Protector de disco deslizante, 900 mm	579 55 94-01	1350,00€
A	Protector de disco deslizante, 1000 mm	579 52 96-01	1800,00€
B	Juego de luces dobles	585 92 46-01	380,00€
C	Kit de bomba de agua	586 01 23-01	1000,00€
D	Kit de peso 15 kg	581 67 89-01	250,00€
D	Kit de peso 30 kg	581 67 89-02	480,00€

Repuestos.

Correa de eje de disco de tres velocidades 900 mm	541 20 08-47	Consultar
Correa de eje de disco de una velocidad 900 mm	585 51 49-01	Consultar
Correa de eje de disco de una velocidad 1000 mm	524 19 97-64	Consultar
Cuello del disco (brida exterior con clavija propulsora), 114 mm	586 00 92-01	Consultar
Cuello del disco (brida exterior con clavija propulsora), 127 mm	586 00 93-01	Consultar
Cuello del disco (brida exterior con clavija propulsora), 152 mm	586 00 94-01	Consultar
Cuello del disco (brida exterior con clavija propulsora), 178 mm	586 00 95-01	Consultar
Clavija propulsora, 350–750 mm	505 53 19-01	Consultar
Clavija propulsora, 900–1000 mm	539 30 00-10	Consultar
Llave del eje de disco	504 62 64-03	Consultar
Rueda frontal	581 26 47-01	Consultar
Rueda trasera	542 19 88-42	Consultar
Filtro de aire, externo	542 19 11-15	Consultar
Filtro de aire, interno	542 19 11-16	Consultar
Filtro de aceite del motor	586 01 08-01	Consultar
Filtro de aceite hidráulico	542 16 64-49	Consultar
Filtro de combustible	581 77 71-01	Consultar
Separador de agua	581 77 69-01	Consultar

NOVEDAD

Husqvarna FS 5000 D.



Tablero con display digital con todas las funciones importantes a supervisar.

Aplicaciones.

- Aeropuertos, autopistas, mantenimientos grandes y otras aplicaciones donde la producción es importante.
- Trabajos medianos y pequeños que requieren altos niveles de producción.

Ventajas.

- Una cortadora de suelo muy potente y productivo en el segmento de pequeño a mediano tamaño.
- Ahora con el nuevo sistema de escape con tratamiento de filtro de partículas de diesel (DPS). Cumple con las regulaciones Nivel IIIB/Tier 4.
- Diámetros de disco de hasta Ø 900 mm con profundidades de corte de hasta 374 mm.
- Tablero con display digital con todas las funciones importantes a supervisar.
- Sistema de guía E con función de reinicio integrada en el display para facilitar un corte recto.
- Diseño ergonómico de los controles para un manejo práctico y fácil.
- Sistema de transmisión de potencia patentado que transmite al disco más potencia al eje del disco con óptimo par de torsión.
- Sistema del eje del disco IntelliSeal que permite un mínimo de 500 horas sin mantenimiento y elimina el engrase diario de los rodamientos.
- Disponible en dos modelos, uno con transmisión de tres velocidades y otro de 1 velocidad. El modelo de 3 velocidades amplía la gama de aplicaciones y permite un rendimiento óptimo en el corte escalonado.
- Equipado con embrague mecánico (3 velocidades) o electrónico (1 velocidad) para la liberación inmediata de la potencia, según normas de seguridad.

Especificaciones técnicas.

Motor: Yanmar, diesel	35,5 kW*
Potencia del eje del disco	31 kW
Disco de diamante, máx.	900 mm
Profundidad de corte, máx.	374 mm
Peso apróx.	771 kg

Más especificaciones técnicas en la página 85. *Clasificado por el fabricante del motor.

Especificaciones del producto.

967 20 73-30, FS 5000 D, 750 mm, pivote delantero con caja de cambios de 3 velocidades y guía eléctrica.	Consultar
967 20 73-31, FS 5000 D, 750 mm protector de disco, pivote delantero con caja de cambios de 3 velocidades	Consultar

Discos de diamante.

¡NOVEDAD!

MATERIALES	F 1410	F 635	F 640	F 685	L 630	L 680
HORMIGÓN CURADO, DURO	●●●	●●●	●●	—	●●	—
HORMIGÓN CURADO, MEDIO	●●●	●●	●●●	—	●●●	—
HORMIGÓN CURADO, BLANDO	●●	●	●●	—	●●	—
ASFALTO, DURO	—	—	—	●●●	—	●●●
ASFALTO, BLANDO	—	—	—	●●●	—	●●●
Más información en la página	90	92	92	92	94	94

●●● = Óptimo ●● = Bueno ● = Aceptable — = No recomendado



Protector de disco deslizante.



Juego de luces dobles.



Kit de bomba de agua.

Accesorios.

A	Protector de disco deslizante, 350 mm	579 40 87-01	1 700,00€
A	Protector de disco deslizante, 500 mm	579 46 76-01	1 050,00€
A	Protector de disco deslizante, 600 mm	579 52 09-01	850,00€
A	Protector de disco deslizante, 750 mm	579 55 87-01	900,00€
A	Protector de disco deslizante, 900 mm	579 55 94-01	1 350,00€
B	Juego de luces dobles	585 92 46-01	380,00€
C	Kit de bomba de agua	586 01 23-01	Consultar

Repuestos.

Correa de eje de disco de tres velocidades 750 mm	585 51 50-01	Consultar
Cuello del disco (brida exterior con clavija propulsora), 114 mm	586 00 92-01	Consultar
Cuello del disco (brida exterior con clavija propulsora), 127 mm	586 00 93-01	Consultar
Cuello del disco (brida exterior con clavija propulsora), 152 mm	586 00 94-01	Consultar
Clavija propulsora, 350–750 mm	505 53 19-01	Consultar
Clavija propulsora, 900 mm	593 30 00-10	Consultar
Llave del eje de disco	504 62 64-03	Consultar
Rueda frontal	581 26 45-01	Consultar
Rueda trasera	542 19 88-42	Consultar
Filtro de aire, externo	542 16 64-53	Consultar
Filtro de aire, interno	542 16 64-54	Consultar
Filtro de aceite del motor	586 01 09-01	Consultar
Filtro de aceite hidráulico	542 16 64-49	Consultar
Filtro de combustible	581 76 75-01	Consultar
Separador de agua	581 76 73-01	Consultar

Husqvarna FS 4800 D.

Aplicaciones.

- Aeropuertos, autopistas, mantenimientos grandes y otras aplicaciones donde la producción es importante.
- Trabajos medianos y pequeños que requieren altos niveles de producción.

Ventajas.

- Una de las cortadoras de suelos más potentes y productivas del segmento pequeño/medio.
- El modelo con pivote trasero es recomendable cuando se requiere gran capacidad de maniobra en la reparación de caminos y servicios.
- Sistema de transmisión de potencia patentado que transmite al disco más potencia con óptimo par de torsión.
- El tacómetro del eje del disco ayuda al operario a identificar el régimen de revoluciones correcto para el tamaño de disco seleccionado.
- El sistema eléctrico patentado permite al operario a realizar ajustes durante el corte con un mando de fácil operación al cortar.
- Sistema del eje del disco IntelliSeal que permite un mínimo de 500 horas sin mantenimiento y elimina el engrase diario de los rodamientos.
- Disponible en dos modelos, uno con transmisión de tres velocidades y otro de 1 velocidad. El modelo de 3 velocidades amplía la gama de aplicaciones y permite un rendimiento óptimo en el corte escalonado.
- Equipado con embrague mecánico (3 velocidades) o electrónico (1 velocidad) para la liberación inmediata de la potencia, según normas de seguridad.

Especificaciones técnicas.

Motor: Yanmar, diesel	35 kW*
Potencia del eje del disco	30 kW
Disco de diamante, máx.	900 mm
Profundidad de corte, máx.	381 mm
Peso apróx.	650 kg

Más especificaciones técnicas en la página 85. *Clasificado por el fabricante del motor.

Especificaciones del producto.

965 15 22-03, FS 4800 D, 450 mm protector de disco, pivote trasero con embrague	Consultar
965 15 22-01, FS 4800 D, 450 mm protector de disco, pivote frontal con embrague y ajuste eléctrico del surco	Consultar
965 15 22-02, FS 4800 D, 750 mm protector de disco, pivote frontal con embrague y ajuste eléctrico del surco	Consultar
965 15 22-56, FS 4800 D, 750 mm protector de disco, pivote delantero con caja de cambios de 3 velocidades	Consultar



El tacómetro indica el régimen de revoluciones del motor/eje del disco. El campo de revoluciones del eje del disco está codificado en colores para seleccionar la posición de la caja de cambios.

Discos de diamante.

¡NOVEDAD!

MATERIALES	F 1410	F 635	F 640	F 685	L 630	L 680
HORMIGÓN CURADO, DURO	●●●	●●●	●●	—	●●	—
HORMIGÓN CURADO, MEDIO	●●●	●●	●●●	—	●●●	—
HORMIGÓN CURADO, BLANDO	●●	●	●●	—	●●	—
ASFALTO, DURO	—	—	—	●●●	—	●●●
ASFALTO, BLANDO	—	—	—	●●●	—	●●●
Más información en la página	90	92	92	92	94	94

●●● = Óptimo ●● = Bueno ● = Aceptable — = No recomendado



Protector de disco deslizante.



Juego de luces dobles.



Kit de bomba de agua.



Juego de conversión catalítica, solamente para uso externo.

Accesorios.

A	Protector de disco deslizante, 350 mm	541 20 83-67	1700,00€
A	Protector de disco deslizante, 450 mm	542 19 81-63	1050,00€
A	Protector de disco deslizante, 600 mm	542 19 81-64	850,00€
A	Protector de disco deslizante, 750 mm	542 19 81-65	900,00€
A	Protector de disco deslizante, 900 mm	542 19 81-66	1350,00€
B	Juego de luces dobles	542 18 11-17	380,00€
C	Kit de bomba de agua	542 19 96-26	1000,00€
D	Juego de conversión catalítica	504 61 12-01	1900,00€

Repuestos.

Correas de eje de disco de 3 velocidades, 355, 450, 650 y 750 mm x 4	542 20 64-47	Consultar
Correas de eje de disco de 1 velocidad, 355 mm x 4	542 18 60-48	Consultar
Correa de eje de disco de 1 velocidad, 450 mm x 4	542 19 04-16	Consultar
Correas de eje de disco de 1 velocidad 650 y 750 mm x 4	542 19 84-41	Consultar
Cuello del disco (brida exterior con clavija propulsora), 114 mm	542 16 31-72	Consultar
Cuello del disco (brida exterior con clavija propulsora), 127 mm	542 16 63-07	Consultar
Clavija propulsora, 350–750 mm	505 53 19-01	Consultar
Clavija propulsora, 900 mm	593 30 00-10	Consultar
Llave del eje de disco	504 62 64-03	Consultar
Rueda frontal	542 19 17-16	Consultar
Rueda trasera	542 19 88-42	Consultar
Filtro de aire, externo	542 16 64-53	Consultar
Filtro de aire, interno	542 16 64-54	Consultar
Filtro de aceite del motor	542 20 63-69	Consultar
Filtro de aceite hidráulico	542 16 64-49	Consultar
Filtro de combustible	542 20 63-60	Consultar

Serie Husqvarna FS 500.



Sistema propulsor diferencial autocontenido que elimina los engranajes de marcha de las ruedas traseras y asociadas. Fácil de operar y mantener.



Montaje patentado del motor con muy bajas vibraciones y alto confort de trabajo.

Aplicaciones.

- Reparaciones y trabajos medianos a pequeños cuando se requiere una cortadora autopulsada.

Ventajas.

- Serie innovadora de cortadoras de suelo pequeñas autopulsadas con capacidad de discos hasta 600 mm.
- Patente pendiente del motor y del eje de disco que monta un sistema que reduce las vibraciones y da un mejor rendimiento de corte.
- El sistema de eje IntelliSeal permite un mínimo de 250 horas sin mantenimiento y eliminar el engrase diario de los rodamientos.

- Sistema de regulación patentado, alimentación con tornillo y muelle que reduce la fuerza necesaria para ajustar el disco de corte.

Especificaciones técnicas.

Motor FS 524: Honda, gasolina	15,5 kW*
Motor FS 513: Honda, gasolina	8,7 kW*
Disco de diamante, máx.	600/ 500 mm
Profundidad de corte, máx.	241/ 179 mm
Peso	231/ 197 kg

Más especificaciones técnicas en la página 86. *Clasificado por el fabricante del motor.

Especificaciones del producto.

965 15 02-05, FS 524	7400,00 €
965 15 02-02, FS 513	5800,00 €

Discos de diamante.

¡NOVEDAD! ¡NOVEDAD! ¡NOVEDAD!

MATERIALES	F 410	F 420	F 430	S 1445	S 1465	S 1485	VN 45	VN 65	VN 85
HORMIGÓN CURADO, DURO	●●●	●●	●	●●●	●●	—	●●	●	—
HORMIGÓN CURADO, MEDIO	●●	●●●	●●	●●●	●●●	—	●●●	●●●	—
HORMIGÓN CURADO, BLANDO	●	●●	●●●	●●	●●●	—	●●●	●●●	—
ASFALTO, DURO	—	—	—	—	—	●●●	—	—	●●●
ASFALTO, BLANDO	—	—	—	—	—	●●●	—	—	●●●
Más información en la página	95	95	95	96	96	96	97	97	97

●●● = Óptimo ●● = Bueno ● = Aceptable — = No recomendado



Protector de disco.

Accesorios.

A	Protector de disco 600 mm, FS 524	542 20 41-87	315,00€
----------	-----------------------------------	--------------	---------

Repuestos.

Correa del protector de disco, FS 513	542 20 21-50	Consultar
Correa del protector de disco, FS 524	504 06 83-01	Consultar
Hoja cuello de la brida exterior	542 16 79-62	Consultar
Clavija propulsora	505 53 19-01	Consultar
Correa propulsora de transición hidrostática	510 23 73-21	Consultar
Correa propulsora hidrostática	505 24 62-01	Consultar
Ruedas traseras	542 19 88-42	Consultar
Ruedas frontales	543 04 59-49	Consultar
Juego de tanque de agua	541 20 82-86	Consultar

Serie Husqvarna FS 400.



Consola completa con acelerador, mando de parada de emergencia, tacómetro, temporizador e indicador de profundidad.

El eje del disco IntelliSeal patentado tiene cuatro cojinetes radiales herméticos para mayor fuerza y durabilidad.



Aplicaciones.

- Servicios y trabajos de reparación medianos a pequeños.

Ventajas.

- Una cortadora compacta sin propulsión con claro diseño ergonómico.
- Patente pendiente del motor y del eje de disco que monta un sistema que reduce las vibraciones y da un mejor rendimiento de corte.
- El sistema de eje IntelliSeal permite un mínimo de 250 horas sin mantenimiento y eliminar el engrase diario de los rodamientos.
- Sistema patentado de regulación del tornillo de alimentación mediante muelle que reduce la fuerza necesaria para ajustar el disco de corte.
- Compacto y fácil de transportar.

Especificaciones técnicas.

Motor FS 413: Honda, gasolina	8,7 kW*
Motor FS 410: Yanmar, diesel	6,6 kW*
Disco de diamante, máx.	189 mm
Peso	163/145 kg

Más especificaciones técnicas en la página 86. *Clasificado por el fabricante del motor.

Especificaciones del producto.

965 15 01-02, FS 413	2900,00€
965 15 01-01, FS 410 D	4500,00€

Discos de diamante.

	¡NOVEDAD!	¡NOVEDAD!	¡NOVEDAD!			
MATERIALES	S 1445	S 1465	S 1485	VN 45	VN 65	VN 85
HORMIGÓN CURADO, DURO	●●●	●●	—	●●	●	—
HORMIGÓN CURADO, MEDIO	●●●	●●●	—	●●●	●●●	—
HORMIGÓN CURADO, BLANDO	●●	●●●	—	●●●	●●●	—
ASFALTO, DURO	—	—	●●●	—	—	●●●
ASFALTO, BLANDO	—	—	●●●	—	—	●●●
Más información en la página	96	96	96	97	97	97

●●● = Óptimo ●● = Bueno ● = Aceptable — = No recomendado



A Protector de disco.



B Juego de tanque de agua.



C Cáncamo de izada.



Sistema de protección de disco con cojinetes de precisión y goznes que reduce el desgaste y los ruidos.

Accesorios.

A	Protector de disco 500 mm, FS 413/FS 410 D	542 20 40-89	370,00€
B	Juego de tanque de agua	541 20 82-86	240,00€
C	Cáncamo de izada, FS 413	522 47 87-01	200,00€
C	Cáncamo de izada, FS 410 D	522 47 87-02	255,00€

Repuestos.

Correa de eje de disco, FS 413	542 20 21-50	Consultar
Correa de eje de disco, FS 410 D	543 04 49-63	Consultar
Cuello de hoja de la brida externa	542 16 79-62	Consultar
Clavija propulsora	505 53 19-01	Consultar
Ruedas traseras	543 04 59-51	Consultar
Ruedas frontales	543 04 59-49	Consultar
Llave de eje de disco	542 20 22-92	Consultar

Husqvarna FS 400 LV.



Aplicaciones.

- Trabajos de reparación de caminos pequeños de hormigón o asfalto.
- Corte de fosas para tuberías.
- Para hacer juntas de expansión en pavimentos de hormigón.
- Corte de canales sujeción de bucles de impedancia o cableado.

Ventajas.

- Cortadora muy fuerte y rentable con excelente distribución del peso y estabilidad.
- Manillar ajustable para mayor confort del operario.
- Fácil de transportar y levantar.



Guía de corte frontal.

- Óptima transmisión de potencia al disco gracias a la correa Poly-V.
- Tanque de agua grande integrado.

Especificaciones técnicas.

Motor: Honda, gasolina	8,7 kW*
Disco de diamante, máx.	450 mm
Profundidad de corte, máx.	162 mm
Peso	99 kg

Más especificaciones técnicas en la página 87. *Clasificado por el fabricante del motor.

Especificaciones del producto.

965 14 82-01, FS 400 LV	2 300,00 €
-------------------------	------------

Accesorios.

A Guía de corte frontal	504 06 92-01	35,00 €
--------------------------------	--------------	---------

Repuestos.

Correa Poly-V	543 04 49-64	Consultar
Ruedas frontales	543 04 59-49	Consultar
Rueda trasera	543 04 59-51	Consultar
Cojinete de eje de disco	543 04 50-52	Consultar
Llaves de 16" y 18"	543 04 59-04	Consultar
Polea de eje de disco	543 04 65-71	Consultar
Brida externa	543 04 28-62	Consultar
Brida interna	543 85 03-53	Consultar
Perno para bridas	543 07 73-44	Consultar

Serie Husqvarna FS 300.



La cortadora se puede colocar fácilmente en un vehículo gracias al manillar plegable.

Aplicaciones.

- Para trabajos muy pequeños de reparación de caminos.
- Corte de fosas para tuberías.
- Cortes en lugares de difícil acceso.

Ventajas.

- Muy ligera (64/ 54 kg), transporte y manejo fáciles.
- Manillar regulable y rueda trasera derecha extensible para mayor estabilidad.
- Excelente transmisión de potencia al disco gracias a la correa Poly-V.

Especificaciones técnicas.

Motor FS 309: Robin, gasolina	6,6 kW*
Motor FS 305: Robin, gasolina	4,2 kW*
Disco de diamante, máx.	350 mm
Profundidad de corte, máx.	122/ 125 mm
Peso	64/ 54 kg

Más especificaciones técnicas en la página 87. *Clasificado por el fabricante del motor.

Especificaciones del producto.

965 15 00-15, FS 309, motor Robin, tanque de agua	1 900,00 €
965 15 00-23, FS 305, motor Robin, tanque de agua	1 550,00 €

Repuestos.

Correa Poly-V, FS 309	502 08 31-01	Consultar
Correa Poly-V, FS 305	543 85 03-68	Consultar
Ruedas frontales	543 04 59-48	Consultar
Rueda trasera	543 04 59-50	Consultar
Llave de 13"	543 04 58-91	Consultar
Llaves de 16" y 18"	543 04 59-04	Consultar
Brida externa	504 06 40-01	Consultar
Brida interna	543 08 08-89	Consultar
Perno para bridas	725 25 34-71	Consultar
Polea para eje de disco, FS 309	543 08 32-68	Consultar
Polea para eje de disco, FS 305	543 08 08-94	Consultar
Protector de disco de inyectores de agua	543 08 12-71	Consultar

Hojas de diamante para las series FS 400 LV y FS 300.

	¡NOVEDAD!	¡NOVEDAD!	¡NOVEDAD!			
MATERIALES	S 1445	S 1465	S 1485	VN 45	VN 65	VN 85
HORMIGÓN CURADO, DURO	●●●	●●	—	●●	●	—
HORMIGÓN CURADO, MEDIO	●●●	●●●	—	●●●	●●●	—
HORMIGÓN CURADO, BLANDO	●●	●●●	—	●●●	●●●	—
ASFALTO, DURO	—	—	●●●	—	—	●●●
ASFALTO, BLANDO	—	—	●●●	—	—	●●●
Más información en la página	96	96	96	97	97	97

●●● = Óptimo ●● = Bueno ● = Aceptable — = No recomendado

Especificaciones técnicas de cortadoras de suelos.



	FS 8400 D	FS 7000 D
Fabricante del motor	John Deere	Deutz
Potencia máxima, kW*	62	55,4
Potencia del eje del disco, kW	53	50
Cilindrada, cc	3000	2917
Diámetro/ carrera, mm	86/105	92/110
Cilindros/ Ciclos	5/4	4/4
Capacidad de combustible, l	37	40
Filtro de aire	Multietapas	Multietapas
Refrigeración del motor	Líquido/Aire	Líquido/Aire
Motor, rpm	2800	2600
Eje, delantero/ trasero	25,4/Hidráulico	25/Hidráulico
Ajuste del manillar	Multiposición	Multiposición
Tipo de transmisión	Motor dual	Motor dual
Velocidades de transmisión, m/min	0–100	0–76
Protector de disco	Deslizante/fijo	Deslizante./fijo
Máx. diám. de disco, mm	1500	1000
Máx. profundidad de corte, mm	635	411
Tamaño del árbol, mm	25,4	25,4
Diámetro del eje del disco, mm	51	54
Numero de aros en las correas	20	16
Control de profundidad del disco	Electrohidráulico	Electrohidráulico
Peso, kg	915–1085	1032
Peso embalaje, kg	1050–1250	1076
Dimensiones, mm (L×A×Al)	1816×949×1632	1961×974×1499
Nivel de presión de sonido, Lpa (dB)	96	101
Nivel de potencia de sonido, Lwa (dB)	117	119
Vibración del brazo Aeq, m/s ²	2,1/2,0	< 2,5
Más información en la página	70	72

*Clasificado por el fabricante del motor.



FS 5000 D	FS 4800 D
Yanmar	Yanmar
35,5	35
31	30
2189	2190
88/90	88/90
4/4	4/4
24,5	29,5
Multietapas	Multietapas
Líquido/Aire	Líquido/Aire
3000	3000
25/Hidráulico	25,4/Hidráulico
Multiposición	Multiposición
Motor dual	Motor dual
0-40	0-49
Deslizante./fijo	Deslizante
900	900
374	381
25,4	25,4
54	51
12	12
Electrohidráulico	Electrohidráulico
771	680-695
791	700-730
1753 x 844 x 1313	1422 x 845 x 1295
102	98
119	116
< 2,5	2,4/2,6
74	76

Especificaciones técnicas de cortadoras de suelos.



	FS 524	FS 513	FS 413
Fabricante del motor	Honda	Honda	Honda
Potencia máxima, kW*	15,5	8,7	8,7
Cilindrada, cc	688	389	389
Diámetro / carrera, mm	78 / 72	88 / 64	88 / 64
Cilindros / Ciclos	2 / 4	1 / 4	1 / 4
Capacidad de combustible, l	8,3	6,1	6,1
Filtro de aire	Encapsulado de tipo seco	Dual, ciclón seco	Dual, ciclón seco
Refrigeración del motor	Aire	Aire	Aire
Motor, rpm	3600	3600	3600
Eje, delantero / trasero	22 / 22	22 / 22	25,4 / 25,4
Ajuste del manillar	Si	Si	Si
Protector de disco	Transaxle hidrostático	Transaxle hidrostático	Deslizante
Máx. diám. de disco, mm	600	500	500
Máx. profundidad de corte, mm	241	179	189
Tamaño del árbol, mm	25,4	25,4	25,4
Cantidad de correas	Poly-V	Poly-V	Poly-V
Control de profundidad del disco	Volante	Volante	Volante
Peso, kg	231	197	163
Peso embalaje, kg	271	237	178
Dimensiones, mm (L x A x Al)	1750 x 660 x 1200	1700 x 660 x 1200	1550 x 655 x 1200
Nivel de presión de sonido, Lpa (dB)	90	87	87
Nivel de potencia de sonido, Lwa (dB)	110	105	104
Vibración del brazo Aeq, m/s ²	2,0 / 2,0	3,1 / 3,2	3,4 / 2,9
Más información en la página	78	78	80

*Clasificado por el fabricante del motor.



FS 410 D	FS 400 LV	FS 309	FS 305
Yanmar	Honda	Robin	Robin
6,6	8,7	6,6	4,2
435	389	265	169
86/75	88/64	75/60	67/48
1/4	1/4	1/4	1/4
4,7	6,1	6,1	3,6
Papel, tipo seco	Dual, ciclón seco	Dual, ciclón seco	Dual, ciclón seco
Aire	Aire	Aire	Aire
3600	3600	4000	4000
25,4/25,4	20/20	20/20	20/20
Sí	Sí	Sí	Sí
Deslizante	Abulonado	Abulonado	Abulonado
500	450	350	350
189	162	122	125
25,4	25,4	25,4	25,4
Poly-V	Poly-V	Poly-V	Poly-V
Volante	Volante	Volante	Volante
145	99	64	54
196	125	71	61
1550 × 655 × 1200	1150 × 590 × 940	915 × 381 × 990	915 × 381 × 990
91	89	88/89	86/87
108	108	111/114	108/107
4,4/4,2	3,5/3,5	6,4/7,4	5,6/6,2
80	82	83	83

Discos de diamante para el corte de suelos.



POTENCIA DEL MOTOR	¡NOVEDAD!		SERIE F 1100		SERIE F 600				
	SERIE F 1400 DIAGRIP2™		50 → KW		25-50 KW				
	F 1410	F 1440	F 1180	F 1190	F 635	F 640	F 672	F 675	F 685
MATERIALES	F 1410	F 1440	F 1180	F 1190	F 635	F 640	F 672	F 675	F 685
HORMIGÓN CURADO, DURO	●●●	●●	—	—	●●●	●●	—	—	—
HORMIGÓN CURADO, MEDIO	●●●	●●●	—	—	●●	●●●	—	—	—
HORMIGÓN CURADO, BLANDO	●●	●●●	—	—	●	●●	—	—	—
HORMIGÓN FRESCO, DURO	—	—	—	—	—	—	●●●	●●	—
HORMIGÓN FRESCO, BLANDO	—	—	—	—	—	—	●●	●●●	—
ASFALTO, DURO	—	—	●●●	●●	—	—	—	—	●●●
ASFALTO, BLANDO	—	—	●●	●●●	—	—	—	—	●●●
Más información en la página	90	90	91	91	92	92	92	92	92

●●● = Óptimo ●● = Bueno ● = Aceptable — = No recomendado

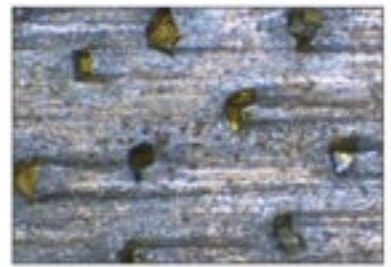


Gracias a la alta velocidad de corte y la larga vida de servicio, los discos para corte de suelos Husqvarna Diagrip2™ son especiales para el trabajo en caminos y otras aplicaciones con calendarios apretados. Las series Husqvarna Diagrip2™ F 1400, F 400 y S 1400 cubren la mayoría de las aplicaciones para cortes de suelos, desde el corte de asfalto hasta el corte de hormigón armado duro, con equipos que van desde pequeñas cortadoras eléctricas hasta máquinas diesel de alta potencia. Diámetros de los discos entre 300 y 1.200 mm.

Ventajas.

- Rendimiento tope gracias al área de contacto reducida con alta concentración de diamantes y distribución pareja de los filos de corte.
- Nuevo e innovador diseño de segmento para un corte más eficaz, con mejor refrigeración y evacuación del barro que acrecienta la velocidad de corte y prolonga la vida útil.
- Forma del segmento de corte a mano libre.
- El disco para asfalto Diagrip2™ S 1485 incorpora segmentos específicos para proteger contra el acuchillado.

Husqvarna comercializa también la serie VN para máquinas de baja potencia, la serie F 600 para máquinas de potencia media, la serie de discos para asfalto F 1100 para máquinas de alta potencia y la serie L 600 desarrollada para hacer surcos en la instalación de cables eléctricos y electrónicos en empalmes de caminos. Los mismos discos pueden ser usados en otras aplicaciones de ampliación de uniones.



Basada en la tecnología Diagrip2™ que distribuye los diamantes a distancias iguales en una matriz 3D dentro del segmento, la tecnología Diagrip2™ optimiza además la distribución de las áreas de contacto.



La gama Husqvarna de discos para corte de suelos incluye discos Diagrip2™ F 1410 y F 1440, útiles de diamante con capacidad de corte superior en todos los tipos de hormigón.



Gracias a la forma del segmento el inicio del corte es suave y limpio.

SERIE L 600		SERIE F 400 DIAGRIP2™				¡NOVEDAD! SERIE S 1400 DIAGRIP2™			SERIE VN				
35 → KW		EL → 18 KW				→ 25 KW	3,5-25 KW						
L 630	L 680	F 410	F 420	F 430	F 465	S 1445	S 1465	S 1485	VN 45	VN 63	VN 65	VN 85	
●●	—	●●●	●●	●	—	●●●	●●	—	●●	—	●	—	
●●●	—	●●	●●●	●●	—	●●●	●●●	—	●●●	—	●●●	—	
●●	—	●	●●	●●●	—	●●	●●●	—	●●●	—	●●●	—	
—	—	—	—	—	●●●	—	●●	—	—	●●●	●●●	—	
—	—	—	—	—	●●●	—	●●	●	—	●●●	●●	●	
—	●●●	—	—	—	—	—	—	●●●	—	—	—	●●●	
—	●●●	—	—	—	—	—	—	●●●	—	—	—	●●●	
94	94	95	95	95	95	96	96	96	97	97	97	97	



DISCOS DE DIAMANTE PARA CORTADORAS DE SUELOS DE ALTA POTENCIA

NOVEDAD

Husqvarna F 1410 / F 1440 Diagrip2™.

DISCOS PARA HORMIGÓN CURADO

- Diagrip2™, una nueva tecnología revolucionaria para la fabricación de segmentos con mayor capacidad de corte, mejor vida útil y un corte rápido y parejo.
- Debido a la alta potencia de la máquina, hay entallas estrechas para el agua en el núcleo de acero para maximizar la vida del disco.
- La forma del segmento garantiza un corte puro desde la primera vez que usa el disco.
- Soldado a láser hasta 750 mm de diámetro.

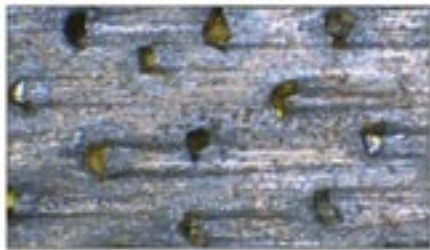


Tecnología revolucionaria de las herramientas de diamante para mayor capacidad de corte y vida útil.

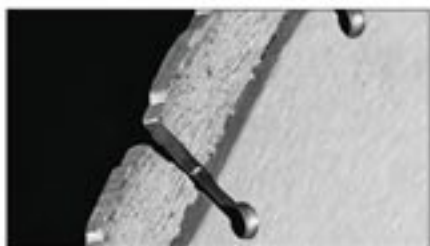
Diagrip2™ es la última innovación de Husqvarna para útiles de diamante. Basada en la tecnología Diagrip™ que distribuye los diamantes en una matriz 3D dentro del segmento, la tecnología Diagrip2™ optimiza además la distribución de las superficies de contacto. En superficies de contacto más pequeñas y con una concentración de diamantes más alta, ejerce mucha menos fricción, dando más energía en el corte, que a su vez aumenta la velocidad del disco y su versatilidad.



El segmento multidiente Diagrip2™ para corte de suelos tiene hasta un 30% más de filos de corte que un segmento completo con distribución pareja. El resultado es un corte más rápido y parejo.



Los diamantes han sido tratados especialmente para que queden por más tiempo en los segmentos, para lograr una distribución óptima y para que rindan al máximo. Con Diagrip™, los diamantes son expuestos y distribuidos en forma regular, así el filo es muy parejo y potente incluso al cortar materiales duros como el hormigón reforzado.



Para optimizar el rendimiento, los discos para cortadoras de alta potencia tienen entallas estrechas.



Para proteger contra el desgaste del soporte, todos nuestros discos para asfalto tienen protección contra acuchillado con un segmento inclinado o uno de mayores dimensiones.



DISCOS DE DIAMANTE PARA CORTADORAS DE SUELOS DE ALTA POTENCIA

Husqvarna F 1180 / F 1190.

DISCOS PARA CORTAR ASFALTO

- Debido a la alta potencia de la máquina, los discos de un diámetro de hasta 600 mm tienen entallas estrechas para maximizar la vida de servicio.
- Todos los discos tienen segmentos inclinados o más grandes para prevenir el acuchillado y el desgaste del soporte de acero.
- Soldado a láser hasta 600 mm de diámetro.



POTENCIA DEL MOTOR	25-50 KW	50 → KW	50 → KW	
MATERIALES	F 1410	F 1440	F 1180	F 1190
HORMIGÓN CURADO, DURO	●●●	●●	—	—
HORMIGÓN CURADO, MEDIO	●●●	●●●	—	—
HORMIGÓN CURADO, BLANDO	●●	●●●	—	—
ASFALTO, DURO	—	—	●●●	●●
ASFALTO, BLANDO	—	—	●●	●●●

●●● = Óptimo ●● = Bueno ● = Aceptable — = No recomendado

CÓDIGO DE PRODUCTO	PROTECCIÓN CONTRA ACUCHILLADO	DIÁMETRO, MM (DISCO)	ENTALLAS	LONGITUD DE SEGMENTO, MM	ANCHURA DE SEGMENTO, MM	ALTURA DE SEGMENTO, MM	DIÁMETRO, MM (ORIFICIO)	PRECIO SIN IVA
HUSQVARNA F 1410								
586 19 90-01	—	500	Estrecha	40	4,2	10+2,5	25,4	1 189,00€
586 19 91-01	—	600	Estrecha	40	4,2	10+2,5	25,4	1 253,33€
586 19 92-01	—	650	Estrecha	40	4,2	10+2,5	25,4	1 324,31€
586 19 93-01	—	700	Estrecha	40	4,2	10+2,5	25,4	1 481,81€
586 19 94-01	—	750	Estrecha	40	4,2	10+2,5	25,4	1 597,16€
586 19 95-01	—	800	Estrecha	40	4,8	10+2,5	25,4	1 631,54€
586 19 96-01	—	900	Estrecha	40	4,8	10+2,5	25,4	1 897,74€
586 19 97-01	—	1000	Grandes	40	4,8	10+2,5	25,4	2 141,75€
586 19 98-01	—	1200	Grandes	40	4,5	10+2,5	25,4	2 470,05€
HUSQVARNA F 1440								
586 20 02-01	—	500	Estrecha	40	4,2	10+2,5	25,4	1 189,00€
586 20 03-01	—	600	Estrecha	40	4,2	10+2,5	25,4	1 253,33€
586 20 04-01	—	650	Estrecha	40	4,2	10+2,5	25,4	1 324,31€
586 20 05-01	—	700	Estrecha	40	4,2	10+2,5	25,4	1 481,81€
586 20 06-01	—	750	Estrecha	40	4,2	10+2,5	25,4	1 597,16€
586 20 07-01	—	800	Estrecha	40	4,8	10+2,5	25,4	1 631,54€
586 20 08-01	—	900	Estrecha	40	4,8	10+2,5	25,4	1 897,74€
586 20 09-01	—	1000	Grandes	40	4,8	10+2,5	25,4	2 141,75€
586 20 10-01	—	1200	Grandes	40	4,5	10+2,5	25,4	2 470,05€
HUSQVARNA F 1180								
531 15 90-59	Rebajados	500	—	40	3,8	8+3	25,4	889,79€
531 15 90-60	Rebajados	600	—	40	4,5	8+3	25,4	1 006,52€
531 15 90-61	Inclinados	700	—	40	4,5	8+3	25,4	1 173,76€
531 15 90-62	Inclinados	800	—	40	4,5	8+3	25,4	1 331,52€
531 15 90-63	Inclinados	900	—	40	4,5	8+3	25,4	1 640,73€
HUSQVARNA F 1190								
531 15 90-70	Rebajados	500	—	40	3,8	8+3	25,4	889,79€
531 15 90-71	Rebajados	600	—	40	4,5	8+3	25,4	1 006,52€
531 15 90-72	Inclinados	700	—	40	4,5	8+3	25,4	1 173,76€
531 15 90-73	Inclinados	800	—	40	4,5	8+3	25,4	1 331,52€
531 15 90-74	Inclinados	900	—	40	4,5	8+3	25,4	1 640,73€

Otras dimensiones disponibles bajo demanda.



DISCOS DE DIAMANTE PARA CORTADORAS DE SUELOS DE MEDIA POTENCIA

Husqvarna F 635 / F 640.

DISCOS PARA HORMIGÓN ARMADO

- Debido a la alta potencia de la máquina, los discos de un diámetro de hasta 500 mm tienen entallas estrechas para maximizar la vida de servicio.
- Los segmentos de 3,6 mm o más anchos tienen diseño sandwich. Esto ayuda a mantener la forma, que a su vez permite una mayor velocidad de corte y uso máximo de toda la altura del segmento.
- Soldado a láser hasta 700 mm de diámetro.



Husqvarna F 672 / F 675.

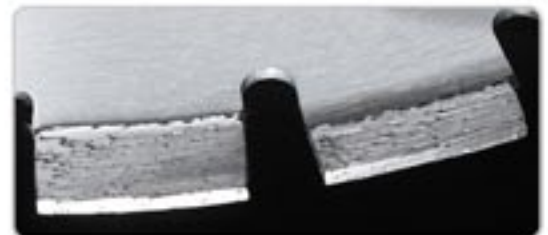
DISCOS PARA HORMIGÓN FRESCO

- La entalla estrecha garantiza un corte suave y bordes lisos.
- Elija entre prevención contra acuchillado (segmentos más bajos) para proteger contra el desgaste del soporte de acero en aplicaciones abrasivas o sin prevención contra acuchillado en aplicaciones no abrasivas.
- Todos los discos son soldados con láser.

Husqvarna F 685.

DISCOS PARA ASFALTO

- Todos los discos tienen segmentos inclinados o más grandes para prevenir el acuchillado y el desgaste del soporte de acero.
- Soldado a láser hasta 600 mm de diámetro.



Todos los discos F 685 tienen segmentos inclinados o más grandes para prevenir el acuchillado y el desgaste del soporte de acero.



MATERIALES	POTENCIA DE LA MAQUINA, 25-50 KW				
	F 635	F 640	F 672	F 675	F 685
HORMIGÓN CURADO, DURO	●●●	●●	—	—	—
HORMIGÓN CURADO, MEDIO	●●	●●●	—	—	—
HORMIGÓN CURADO, BLANDO	●	●●	—	—	—
HORMIGÓN FRESCO, DURO	—	—	●●●	●●	—
HORMIGÓN FRESCO, BLANDO	—	—	●●	●●●	—
ASFALTO, DURO	—	—	—	—	●●●
ASFALTO, BLANDO	—	—	—	—	●●●

●●● = Óptimo ●● = Bueno ● = Aceptable — = No recomendado



CÓDIGO DE PRODUCTO	PROTECCIÓN CONTRA ACUCHILLADO	DIÁMETRO, MM (DISCO)	ENTALLAS	LONGITUD DE SEGMENTO, MM	ANCHURA DE SEGMENTO, MM	ALTURA DE SEGMENTO, MM	DIÁMETRO, MM EJE	PRECIO SIN IVA
HUSQVARNA F 635								
531 15 90-23	–	350	Estrecha	40	3,2	10+3	25,4	376,88 €
531 15 90-24	–	400	Estrecha	40	3,2	10+3	25,4	456,10 €
531 15 90-25	–	450	Estrecha	40	3,2	10+3	25,4	615,68 €
531 15 90-26	–	500	Estrecha	40	3,6	10+3	25,4	628,13 €
531 15 90-27	–	600	Grandes	40	4,2	10+3	25,4	774,13 €
531 15 90-29	–	700	Grandes	40	4,2	10+3	25,4	843,17 €
531 15 90-30	–	800	Grandes	40	4,5	10+3	25,4	1041,23 €
531 15 90-31	–	900	Grandes	40	4,5	10+3	25,4	1265,33 €
531 15 90-32	–	1000	Grandes	40	4,5	10+3	25,4	1360,40 €
531 15 90-33	–	1200	Grandes	40	4,5	10+3	25,4	1692,00 €
HUSQVARNA F 640								
531 15 90-34	–	300	Estrecha	40	2,8	10+3	25,4	284,07 €
531 15 90-35	–	350	Estrecha	40	3,2	10+3	25,4	376,88 €
531 15 90-36	–	400	Estrecha	40	3,2	10+3	25,4	456,10 €
531 15 90-37	–	450	Estrecha	40	3,2	10+3	25,4	615,68 €
531 15 90-38	–	500	Estrecha	40	3,6	10+3	25,4	628,13 €
531 15 90-39	–	600	Grandes	40	4,2	10+3	25,4	774,13 €
531 15 90-41	–	700	Grandes	40	4,2	10+3	25,4	843,17 €
531 15 90-42	–	800	Grandes	40	4,5	10+3	25,4	1041,23 €
531 15 90-43	–	900	Grandes	40	4,5	10+3	25,4	1265,33 €
531 15 90-44	–	1000	Grandes	40	4,5	10+3	25,4	1360,40 €
531 15 90-45	–	1200	Grandes	40	4,5	10+3	25,4	1692,00 €
HUSQVARNA F 672								
531 15 90-89	–	300	Estrecha	40	2,4	8+3	25,4	348,58 €
531 15 90-91	–	350	Estrecha	40	2,8	8+3	25,4	440,27 €
531 15 90-86	Rebajados	300	Estrecha	40	2,8	8+3	25,4	453,84 €
531 15 90-87	Rebajados	350	Estrecha	40	2,8	8+3	25,4	440,27 €
HUSQVARNA F 675								
531 15 91-60	–	300	Estrecha	40	2,4	8+3	25,4	348,58 €
531 15 91-62	–	350	Estrecha	40	2,8	8+3	25,4	440,27 €
531 15 91-57	Rebajados	300	Estrecha	40	2,8	8+3	25,4	453,84 €
531 15 91-58	Rebajados	350	Estrecha	40	2,8	8+3	25,4	440,27 €
HUSQVARNA F 685								
531 15 90-50	Rebajados	500	Grandes	40	3,8	8+3	25,4	759,42 €
531 15 90-51	Rebajados	600	Grandes	40	3,8	8+3	25,4	899,77 €
531 15 90-52	Inclinados	700	Grandes	40	4,5	8+3	25,4	1118,19 €
531 15 90-53	Inclinados	800	Grandes	40	4,5	8+3	25,4	1293,62 €
531 15 90-54	Inclinados	900	Grandes	40	4,5	8+3	25,4	1522,23 €

Otras dimensiones disponibles bajo demanda.



DISCOS PARA EMPALMES DE CAMINOS PARA CORTADORAS DE MEDIA POTENCIA

Husqvarna L 630 / L 680.

HOJAS PARA CORTES DE SURCOS Y EMPALMES DE CAMINOS

- Corte de surcos para cables eléctricos y electrónicos en instalaciones en empalmes de caminos.
- Todos los discos tienen diseño sandwich. Esto ayuda a mantener la forma, que a su vez permite una mayor velocidad de corte y uso máximo de toda la altura del segmento.
- Los segmentos y el núcleo están unidos con soldadura láser.
- También pueden ser usados en otras aplicaciones de ampliación de uniones.
- Nuestra gama estándar ofrece diámetros de entre 350 y 450 mm con surco de 6, 8 o 10 mm de anchura. Bajo demanda podemos suministrar otros diámetros y surcos de hasta 20 mm.



MATERIALES	POTENCIA DE LA MAQUINA, 35 → KW	
	L 630	L 680
HORMIGÓN CURADO, DURO	●●	—
HORMIGÓN CURADO, MEDIO	●●●	—
HORMIGÓN CURADO, BLANDO	●●	—
ASFALTO, DURO	—	●●●
ASFALTO, BLANDO	—	●●●

●●● = Óptimo ●● = Bueno ● = Aceptable — = No recomendado

La serie L con segmentos anchos ofrece una amplia gama de aplicaciones.

PRODUCTO NÚMERO	DIÁMETRO, MM (DISCO)	ENTALLAS	LONGITUD DEL SEGMENTO, MM	ANCHURA DE SEGMENTO, MM	ALTURA DE SEGMENTO, MM	DIÁMETRO, MM EJE	PRECIO SIN IVA
HUSQVARNA L 630							
531 16 15-65	350	Grandes	40	6	8+3	25,4	612,12 €
531 16 15-66	350	Grandes	40	8	8+3	25,4	703,90 €
531 16 15-59	350	Grandes	40	10	8+3	25,4	845,61 €
531 15 92-13	450	Grandes	40	6	8+3	25,4	845,61 €
531 16 15-25	450	Grandes	40	8	8+3	25,4	943,42 €
531 16 15-24	450	Grandes	40	10	8+3	25,4	1075,94 €
HUSQVARNA L 680							
531 16 15-03	350	Grandes	40	6	8+3	25,4	612,12 €
531 10 18-79	350	Grandes	40	8	8+3	25,4	703,90 €
531 16 15-02	350	Grandes	40	10	8+3	25,4	845,61 €
531 16 05-02	450	Grandes	40	6	8+3	25,4	845,61 €
531 16 05-03	450	Grandes	40	8	8+3	25,4	943,42 €
531 16 05-04	450	Grandes	40	10	8+3	25,4	1075,94 €

Otras dimensiones disponibles bajo demanda.

DISCOS DE DIAMANTE PARA CORTADORAS DE BAJA POTENCIA

Husqvarna F 410 / F 420 / F 430 Diagrip2™.

PARA EL CORTE EN HORMIGÓN CURADO

- F 410, F 420 y F 430 incorporan la tecnología Diagrip2™, la última innovación de Husqvarna en el área de herramientas. Diagrip2™ se basa en la tecnología Diagrip™ con rendimiento superior.
- Superficie de corte de baja actividad con filos de corte distribuidos en forma pareja y cristales de diamante para un rendimiento óptimo.
- Los discos desde 500 mm y más grandes incorporan el diseño sandwich. Esto ayuda a mantener la forma, que a su vez permite una mayor velocidad de corte y uso máximo de toda la altura del segmento.
- La forma del segmento permite un corte puro desde la primera vez que usa el disco.



Husqvarna F 465.

DISCOS PARA HORMIGÓN SILÍCEO

- F 465 es un disco todo uso para hormigón fresco con entallas estrechas para cortes parejos de bordes puros. Todos los diámetros son soldados con láser.



MATERIALES	POTENCIA DE LA MAQUINA, EL → 18 KW			→ 25 KW
	F 410	F 420	F 430	F 465
HORMIGÓN CURADO, DURO	●●●	●●	●	—
HORMIGÓN CURADO, MEDIO	●●	●●●	●●	—
HORMIGÓN CURADO, BLANDO	●	●●	●●●	—
HORMIGÓN FRESCO, DURO	—	—	—	●●●
HORMIGÓN FRESCO, BLANDO	—	—	—	●●●

●●● = Óptimo ●● = Bueno ● = Aceptable — = No recomendado

PRODUCTO NÚMERO	DIÁMETRO, MM (DISCO)	ENTALLAS	LONGITUD DEL SEGMENTO, MM	ANCHURA DE SEGMENTO, MM	ALTURA DE SEGMENTO, MM	DIÁMETRO, MM EJE	PRECIO SIN IVA
HUSQVARNA F 410							
581 62 53-01	500	Grandes	49	3,8	10+3	25,4	676,81 €
581 62 54-01	600	Grandes	49	3,8	10+3	25,4	789,26 €
581 62 55-01	700	Grandes	49	3,8	10+3	25,4	856,94 €
581 62 56-01	800	Grandes	49	5,0	10+3	25,4	1052,68 €
HUSQVARNA F 420							
581 62 58-01	500	Grandes	49	3,8	10+3	25,4	676,81 €
581 62 59-01	600	Grandes	49	3,8	10+3	25,4	789,26 €
581 62 70-01	700	Grandes	49	3,8	10+3	25,4	856,94 €
581 62 60-01	800	Grandes	49	5,0	10+3	25,4	1052,68 €
HUSQVARNA F 430							
581 62 61-01	500	Grandes	49	3,8	10+3	25,4	676,81 €
581 62 64-01	600	Grandes	49	3,8	10+3	25,4	789,26 €
581 62 65-01	700	Grandes	49	3,8	10+3	25,4	856,94 €
581 62 67-01	800	Grandes	49	5,0	10+3	25,4	1052,68 €
HUSQVARNA F 465							
531 15 90-81	300	Estrecha	40	2,4	8+3	25,4	285,00 €
531 15 90-83	350	Estrecha	40	2,8	8+3	25,4	370,00 €

Otras dimensiones disponibles bajo demanda.



DISCOS DE DIAMANTE PARA CORTADORAS DE BAJA POTENCIA

NOVEDAD

Serie Husqvarna S 1400 Diagrip2™.

PARA EL CORTE DE HORMIGÓN, TODOS LOS MATERIALES ESTÁNDAR DE LA CONSTRUCCIÓN Y ASFALTO

La serie Husqvarna S 1400 Diagrip2™ es una nueva gama de discos de diamante que permite al operario trabajar con eficiencia incluso en hormigón de armado duro. La serie S 1400 Diagrip2™ es una gama de discos de alta calidad desarrollada para usuarios profesionales que requieren el mejor rendimiento.

- Trabajo cómodo incluso en hormigón armado fuerte.
- Más alta velocidad de corte.
- Corte a mano libre con menos vibraciones.
- Buje de fácil montaje para expandir el diámetro de 20 a 25,4 mm.
- Nuevo e innovador diseño de segmento para un corte más eficaz, con mejor refrigeración y evacuación del barro que acrecienta la velocidad de corte y prolonga la vida útil.



MATERIALES	POTENCIA DE LA MAQUINA, 3,5–25 KW			
	GS 45	S 1445	S 1465	S 1485
HORMIGÓN CURADO, DURO	●●●	●●●	●●	—
HORMIGÓN CURADO, MEDIO	●●●	●●●	●●●	—
HORMIGÓN CURADO, BLANDO	●●	●●	●●●	—
HORMIGÓN FRESCO, DURO	—	—	●●	—
HORMIGÓN FRESCO, BLANDO	—	—	●●	●
ASFALTO, DURO	—	—	—	●●●
ASFALTO, BLANDO	—	—	—	●●●

●●● = Óptimo ●● = Bueno ● = Aceptable — = No recomendado

CÓDIGO DE PRODUCTO	DIÁMETRO, MM	GEOMETRÍA DEL DISCO	FORMA DEL SEGMENTO	ALTURA DE SEGMENTO, MM	CANTIDAD DE SEGMENTOS	DIÁMETRO, MM	PRECIO SIN IVA
S 1445							
584 22 48-01	300	Entalla estrecha	Doble simple	10+2	20	20/25,4 "Easy-fit"	175,00 €
584 22 49-01	350	Entalla estrecha	Doble simple	10+2	24	20/25,4 "Easy-fit"	218,00 €
584 22 50-01	400	Entalla estrecha	Doble simple	10+2	27	25,4	295,00 €
584 22 52-01	450	Entalla estrecha	Doble simple	10+2	30	25,4	430,00 €
584 22 53-01	500	Entalla estrecha	Doble simple	10+2	34	25,4	500,00 €
584 22 54-01	600	Entalla estrecha	Doble simple	10+2	36	25,4	545,00 €
S 1465							
581 15 73-01	300	Entalla estrecha	Doble simple	10+2	20	20/25,4 "Easy-fit"	175,00 €
581 15 74-01	350	Entalla estrecha	Doble simple	10+2	24	20/25,4 "Easy-fit"	230,00 €
584 22 28-02	400	Entalla estrecha	Doble simple	10+2	27	25,4	325,00 €
584 22 30-01	450	Entalla estrecha	Doble simple	10+2	30	25,4	431,00 €
584 22 31-01	500	Entalla estrecha	Doble simple	10+2	34	25,4	522,00 €
584 22 31-02	600	Entalla estrecha	Doble simple	10+2	36	25,4	545,00 €
S 1485							
584 22 33-01	300	Entalla estrecha	Plano	10+2	18	20/25,4 "Easy-fit"	175,00 €
584 22 35-01	350	Entalla estrecha	Plano	10+2	21	20/25,4 "Easy-fit"	230,00 €
584 22 35-02	400	Entalla estrecha	Plano	10+2	24	25,4	280,00 €
584 22 39-01	450	Entalla estrecha	Plano	10+2	26	25,4	405,00 €
584 22 40-01	500	Entalla estrecha	Plano	10+2	30	25,4	522,00 €
584 22 41-01	600	Entalla estrecha	Plano	10+2	36	25,4	562,10 €



DISCOS DE DIAMANTE PARA CORTADORAS DE BAJA POTENCIA

Husqvarna VN 45 / VN 63 / VN 65 / VN 85.

PARA EL CORTE DE HORMIGÓN, TODOS LOS MATERIALES ESTÁNDAR DE LA CONSTRUCCIÓN Y ASFALTO

- “Easy-fit”, un buje para expansión del orificio desde 20 a 25,4 mm, en discos con diámetro de hasta 400 mm.
- Segmentos más bajos agregados en el disco para asfalto VN 85 par protección contra acuchillado.
- VN 63 desarrollado especialmente para el corte de expansión de uniones en hormigón fresco.



MATERIALES	POTENCIA DE LA MAQUINA, 3,5–25 KW			
	VN 45	VN 63	VN 65	VN 85
HORMIGÓN CURADO, DURO	●●	—	●	—
HORMIGÓN CURADO, MEDIO	●●●	—	●●●	—
HORMIGÓN CURADO, BLANDO	●●●	—	●●●	—
HORMIGÓN FRESCO, DURO	—	●●●	●●●	—
HORMIGÓN FRESCO, BLANDO	—	●●●	●●	●
ASFALTO, DURO	—	—	—	●●●
ASFALTO, BLANDO	—	—	—	●●●

●●● = Óptimo ●● = Bueno ● = Aceptable — = No recomendado

PRODUCTO NÚMERO	DIÁMETRO, MM (DISCO)	GEOMETRÍA DEL DISCO	FORMA DEL SEGMENTO	ALTURA DE SEGMENTO, MM	CANTIDAD DE SEGMENTOS	DIÁMETRO, MM EJE	PRECIO SIN IVA
VN 45							
543 06 72-41	300	Entalla estrecha	Plano	8+2	21	25,4/20	140,00 €
543 06 72-42	350	Entalla estrecha	Plano	8+2	24	25,4/20	165,00 €
543 06 72-43	400	Entalla estrecha	Plano	8+2	28	25,4/20	210,00 €
543 06 72-44	450	Entalla estrecha	Plano	8+2	32	25,4	325,00 €
543 06 72-45	500	Entalla estrecha	Plano	8+2	36	25,4	387,00 €
VN 63							
522 85 89-01	300	Entalla estrecha	Plano	8+2	21	25,4	150,00 €
522 85 90-01	350	Entalla estrecha	Plano	8+2	24	25,4	180,00 €
VN 65							
543 08 40-86	300	Entalla estrecha	Plano	8+2	21	25,4/20	152,00 €
543 08 40-87	350	Entalla estrecha	Plano	8+2	24	25,4/20	163,00 €
543 08 40-88	400	Entalla estrecha	Plano	8+2	28	25,4/20	235,00 €
VN 85							
543 06 72-50	300	Entalla estrecha	Plano	8+2	18	25,4/20	140,00 €
543 06 72-51	350	Entalla estrecha	Plano	8+2	21	25,4/20	165,00 €
543 06 72-52	400	Entalla estrecha	Plano	8+2	24	25,4/20	210,00 €
543 06 72-53	450	Entalla estrecha	Plano	8+2	26	25,4	315,00 €
543 06 72-54	500	Entalla estrecha	Plano	8+2	30	25,4	371,00 €



*Utilice la etiqueta
QR para ver más
sobre la Soff-Cut.*



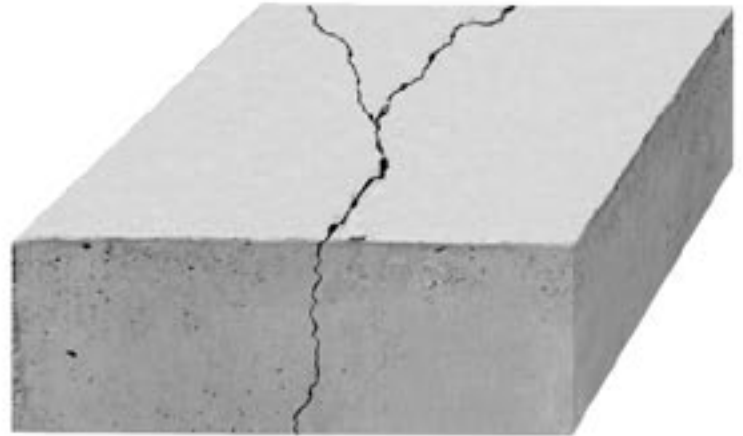
Funcionamiento del sistema	100
Gama	101
Equipos y útiles Husqvarna Soff-Cut	102

Husqvarna Soff-Cut es el sistema ideal de corte avanzado de hormigón. Esta tecnología permite cortar el hormigón fresco entre una y dos horas después de terminar y antes del fraguado final. Husqvarna Soff-Cut brinda la mejor solución minimizando los riesgos del agrietamiento aleatorio y comparando con el corte convencional simplifica a la vez el proceso de trabajo.

Funcionamiento del sistema.

EL PROBLEMA

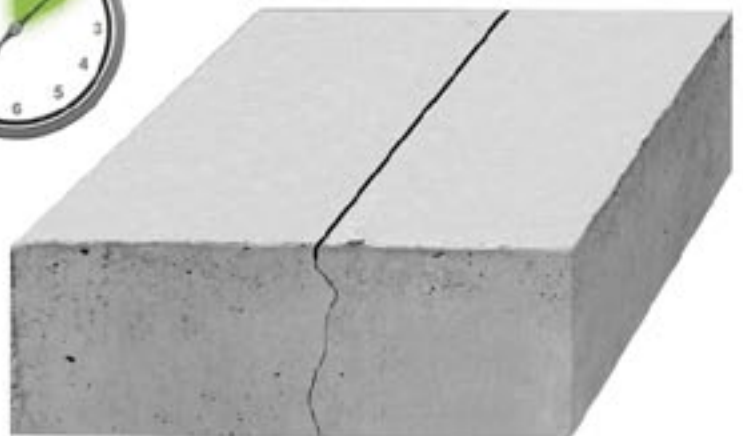
Cuando el hormigón se hidrata y comienza a fraguar desarrolla un estrés interno. El objetivo de controlar las grietas producidas por la contracción es liberar el estrés antes de que se libere solo originando una grieta aleatoria.



De los problemas a los que se enfrentan los subcontratistas de hormigón, el agrietamiento aleatorio es uno de los más costosos y perjudiciales.

LA SOLUCIÓN

Con el sistema de corte seco Husqvarna Soff-Cut Ultra Early Entry™, el corte de juntas se mantiene en la zona verde, dentro de la primera o segunda hora después de haber terminado. La tecnología Husqvarna Soff-Cut se basa en la combinación del disco Soff-Cut y la placa antideslizamiento. La rotación de corte del disco se combina con la placa antideslizamiento que presiona sobre la superficie para evitar roturas y desportillar. Soff-Cut es el único sistema que le permite cortar en la zona verde como parte del proceso de acabado, para controlar con más eficacia las grietas por contracción.







Soff-Cut tiene el exclusivo sistema de corte seco Ultra Early Entry™ que controla las grietas aleatorias realizando el corte temprano.

Se aconseja usar protectores de uniones Soff-Cut al cortar intersecciones en lugar del corte llano para evitar que se rompan las esquinas.



Corte “early entry” – gama.

APLICACIONES	PRODUCTO	ESPECIFICACIONES TÉCNICAS	PÁGINA								
<ul style="list-style-type: none"> ■ Sistema de corte de hormigón Ultra Early Entry™ para controlar el agrietamiento por contracción y reducir el agrietamiento aleatorio. ■ Diseñado para aplicaciones residencial y comercial. ■ El corte en hormigón húmedo mantiene in nivel sonoro muy bajo. 	<p>Husqvarna Soff-Cut 150.</p> 	<table border="1"> <tr> <td>Motor Robin a gasolina</td> <td>3,3 kW*</td> </tr> <tr> <td>Disco de diamante, máx.</td> <td>150 mm</td> </tr> <tr> <td>Profundidad de corte, máx.</td> <td>30 mm</td> </tr> <tr> <td>Peso</td> <td>39 kg</td> </tr> </table>	Motor Robin a gasolina	3,3 kW*	Disco de diamante, máx.	150 mm	Profundidad de corte, máx.	30 mm	Peso	39 kg	102
Motor Robin a gasolina	3,3 kW*										
Disco de diamante, máx.	150 mm										
Profundidad de corte, máx.	30 mm										
Peso	39 kg										
<ul style="list-style-type: none"> ■ Sistema de corte de hormigón Ultra Early Entry™ para controlar el agrietamiento por contracción y reducir el agrietamiento aleatorio. ■ Ideal para aplicaciones profesionales industriales medias a pesadas como pavimentación. ■ Se puede usar con discos de tres espesores diferentes para diferentes tipos de empalmes y control simultáneo de grietas. 	<p>Husqvarna Soff-Cut 2000e.</p> 	<table border="1"> <tr> <td>Motor Robin a gasolina</td> <td>6,5 kW*</td> </tr> <tr> <td>Disco de diamante, máx.</td> <td>250 mm</td> </tr> <tr> <td>Profundidad de corte, máx.</td> <td>38 mm</td> </tr> <tr> <td>Peso</td> <td>144 kg</td> </tr> </table>	Motor Robin a gasolina	6,5 kW*	Disco de diamante, máx.	250 mm	Profundidad de corte, máx.	38 mm	Peso	144 kg	103
Motor Robin a gasolina	6,5 kW*										
Disco de diamante, máx.	250 mm										
Profundidad de corte, máx.	38 mm										
Peso	144 kg										
<ul style="list-style-type: none"> ■ Sistema de corte de hormigón Ultra Early Entry™ para controlar el agrietamiento por contracción y reducir el agrietamiento aleatorio. ■ Diseñado para el rendimiento óptimo en autopistas, caminos y pavimentos, ideal para las aplicaciones comerciales, industriales y de pavimentación más exigentes. ■ Se puede usar con discos de tres espesores diferentes para diferentes tipos de empalmes y control simultáneo de grietas. 	<p>Husqvarna Soff-Cut 4000.</p> 	<table border="1"> <tr> <td>Motor Kohler a gasolina</td> <td>14,9 kW*</td> </tr> <tr> <td>Disco de diamante, máx.</td> <td>350 mm</td> </tr> <tr> <td>Profundidad de corte, máx.</td> <td>70 mm</td> </tr> <tr> <td>Peso</td> <td>191 kg</td> </tr> </table>	Motor Kohler a gasolina	14,9 kW*	Disco de diamante, máx.	350 mm	Profundidad de corte, máx.	70 mm	Peso	191 kg	104
Motor Kohler a gasolina	14,9 kW*										
Disco de diamante, máx.	350 mm										
Profundidad de corte, máx.	70 mm										
Peso	191 kg										
<ul style="list-style-type: none"> ■ Sistema de corte de hormigón Ultra Early Entry™ para controlar el agrietamiento por contracción y reducir el agrietamiento aleatorio. ■ Diseñado para el rendimiento óptimo en autopistas, caminos y pavimentos, ideal para las aplicaciones comerciales, industriales y de pavimentación más exigentes. ■ Se puede usar con discos de múltiple espesor para diferentes tipos de empalmes y control simultáneo de grietas. 	<p>Husqvarna Soff-Cut 4200.</p> 	<table border="1"> <tr> <td>Motor Kohler a gasolina</td> <td>17,2 kW*</td> </tr> <tr> <td>Disco de diamante, máx.</td> <td>350 mm</td> </tr> <tr> <td>Profundidad de corte, máx.</td> <td>76 mm</td> </tr> <tr> <td>Peso</td> <td>221 kg</td> </tr> </table>	Motor Kohler a gasolina	17,2 kW*	Disco de diamante, máx.	350 mm	Profundidad de corte, máx.	76 mm	Peso	221 kg	105
Motor Kohler a gasolina	17,2 kW*										
Disco de diamante, máx.	350 mm										
Profundidad de corte, máx.	76 mm										
Peso	221 kg										

*Clasificado por el fabricante del motor.

Husqvarna Soff-Cut 150.



Aplicaciones.

- Sistema de corte de hormigón Ultra Early Entry™ para controlar el agrietamiento por contracción y reducir el agrietamiento aleatorio.
- Diseñado para aplicaciones residencial y comercial.
- El corte en hormigón húmedo mantiene in nivel sonoro muy bajo.



Con cada disco XL se suministra una placa antiatascos Soff-Cut deslizante patentada. Esto permite cortar el mismo día sin que se produzcan astillas ni grietas.

Ventajas.

- Bajo nivel sonoro y poco polvo gracias a protector cerrado.
- Motor de 3,3 kW con filtro de aire ciclónico.
- Control mecánico de profundidad de corte.
- Neumáticos de poliuretano anti-atasco y anti-marca.
- Sistema retráctil de guía frontal.
- Manillar plegable.
- Motor con arranque fácil.

Especificaciones técnicas.

Motor Robin a gasolina	3,3 kW*
Disco de diamante, máx.	150 mm
Profundidad de corte, máx.	30 mm
Peso	39 kg

*Clasificado por el fabricante del motor.

Especificaciones del producto.

966 84 48-06, Soff-Cut 150	2 031,00€
----------------------------	-----------

Repuestos.

Filtro de aire	505 48 23-01	Consultar
Bujía, 2 unidades	505 48 28-01	Consultar
Corra de disco, 2 unidades	505 48 22-01	Consultar
Llave para disco	505 48 31-02	Consultar

Protectores de juntas.

Negro, 150 unidades – discos de 100 y 140 mm	505 48 32-01	18,00€
Rojo, 150 unidades – discos de 150, 200 y 250 mm	505 48 32-02	18,00€
Azul, 150 unidades – discos de 300 y 350 mm	505 48 32-03	18,00€
Rojo, 50 unidades – discos de 125, 150 y 200 mm (discos S225)	505 48 32-04	34,00€
Azul, 50 unidades – discos de 250, 300 y 350 mm (discos S225)	505 48 32-05	34,00€
Rojo, 50 unidades – discos anchos 9,5 mm	505 48 32-06	42,00€



Discos Diamond para la Husqvarna Soff-Cut 150.

CÓDIGO DE PRODUCTO	NOMBRE	DIÁMETRO, MM (ORIFICIO)	FORMA DEL SEGMENTO	LONGITUD DE SEGMENTO, MM	ESPESOR DE LOS SEGMENTOS, MM	ALTURA DE SEGMENTO, MM	CANTIDAD DE SEGMENTOS	DIÁM. ORIFICIO	PRECIO SIN IVA
SERIE 2000: HORMIGÓN CON ARMADO MUY DURO A DURO									
542 77 70-06	XL6-2000	150	Plano	40	2,6	8 + 1,5	12	Soff-Cut Triangular	147,00€
SERIE 3000: HORMIGÓN CON ARMADO DURO A SEMIDURO									
542 77 70-07	XL6-3000	150	Plano	40	2,6	8 + 1,5	12	Soff-Cut Triangular	147,00€
SERIE 5000: HORMIGÓN CON ARMADO SUAVE A MUY SUAVE									
542 77 70-09	XL6-5000	150	Plano	40	2,6	8 + 1,5	12	Soff-Cut Triangular	147,00€

Otros discos bajo demanda.

Husqvarna Soff-Cut 2000e.



Aplicaciones.

- Sistema de corte de hormigón Ultra Early Entry™ para controlar el agrietamiento por contracción y reducir el agrietamiento aleatorio.
- Ideal para aplicaciones profesionales industriales medias a pesadas como pavimentación.
- Se puede usar con discos de tres espesores diferentes para diferentes tipos de empalmes y control simultáneo de grietas.

Ventajas.

- Cortadora de gasolina con autotracción con motor eléctrico de arranque y transmisión hidrostática.
- Llave de arranque y estrangulador electrónico remotos.
- Bajo nivel sonoro y poco polvo gracias a protector cerrado.
- Sistema elevador incorporado.
- Guía mecánica retráctil pro control remoto.
- Bastidor frontal de protección.
- Control mecánico de profundidad de corte.
- Filtro de aire ciclónico para acrecentar la vida útil del motor.
- Neumáticos antiatasco de poliuretano de baja densidad.
- Compartimiento patentado de disco para bajo nivel de ruido y de polvo.

Discos Diamond para la Soff-Cut 2000e.

CÓDIGO DE PRODUCTO	NOMBRE	DIÁMETRO, MM (ORIFICIO)	FORMA DEL SEGMENTO	LONGITUD DE SEGMENTO, MM	ESPESOR DE LOS SEGMENTOS, MM	ALTURA DE SEGMENTO, MM	CANTIDAD DE SEGMENTOS	DIÁM. ORIFICIO	PRECIO SIN IVA
SERIE 2000: HORMIGÓN CON ARMADO MUY DURO A DURO									
542 75 61-01	XL10-2000	250	Plano	40	2,6	8+2,5	17	Soff-Cut Triangular	406,00€
SERIE 3000: HORMIGÓN CON ARMADO DURO A SEMIDURO									
542 75 61-02	XL10-3000	250	Plano	40	2,6	8+2,5	17	Soff-Cut Triangular	406,00€
SERIE 5000: HORMIGÓN CON ARMADO SUAVE A MUY SUAVE									
542 75 61-04	XL10-5000	250	Plano	40	2,6	8+2,5	17	Soff-Cut Triangular	406,00€

Otros discos bajo demanda.

Especificaciones técnicas.

Motor Robin a gasolina	6,5 kW*
Disco de diamante, máx.	250 mm
Profundidad de corte, máx.	38 mm
Peso	144 kg

*Clasificado por el fabricante del motor.

Especificaciones del producto.

966 84 53-02, Soff-Cut 2000e	10 250,00€
------------------------------	------------

Accesorios.

Kit de focos principales	505 48 47-01	190,00€
--------------------------	--------------	---------

Repuestos.

Filtro de aire	505 48 23-02	Consultar
Bujía	505 48 28-01	Consultar
Correa del disco	505 48 22-02	Consultar
Correa de la bomba	505 48 40-02	Consultar
Llave para disco	505 48 31-03	Consultar

Protectores de juntas.

Negro, 150 unidades – discos de 100 y 140 mm	505 48 32-01	18,00€
Rojo, 150 unidades – discos de 150, 200 y 250 mm	505 48 32-02	18,00€
Azul, 150 unidades – discos de 300 y 350 mm	505 48 32-03	18,00€
Rojo, 50 unidades – discos de 125, 150 y 200 mm (discos S225)	505 48 32-04	34,00€
Azul, 50 unidades – discos de 250, 300 y 350 mm (discos S225)	505 48 32-05	34,00€
Rojo, 50 unidades – discos anchos 9,5 mm	505 48 32-06	42,00€



Kit de focos principales.



Protectores de juntas.



Husqvarna Soff-Cut 4000.



Aplicaciones.

- Sistema de corte de hormigón Ultra Early Entry™ para controlar el agrietamiento por contracción y reducir el agrietamiento aleatorio.
- Diseñado para el rendimiento óptimo en autopistas, caminos y pavimentos, ideal para las aplicaciones comerciales, industriales y de pavimentación más exigentes.
- Se puede usar con discos de tres espesores diferentes para diferentes tipos de empalmes y control simultáneo de grietas.



Protectores de juntas.



Kit de focos principales.

Ventajas.

- Cortadora a gasolina con autotracción y transmisión hidrostática.
- Lave de arranque electrónico.
- Control eléctrico de profundidad de corte.
- Guía mecánica retráctil pro control remoto.
- Patin de deslizamiento patentado.
- Bajo nivel sonoro y poco polvo gracias a protector cerrado.

Especificaciones técnicas.

Motor Kohler a gasolina	14,9 kW*
Disco de diamante, máx.	350 mm
Profundidad de corte, máx.	70 mm
Peso	191 kg

*Clasificado por el fabricante del motor.

Especificaciones del producto.

966 84 55-02, Soff-Cut 4000	12 680,00 €
-----------------------------	-------------

Accesorios.

Kit de focos principales	505 48 47-02	190,00 €
--------------------------	--------------	----------

Repuestos.

Filtro de aire, 2 unidades	505 48 23-06	Consultar
Bujía, 2 unidades	505 48 28-03	Consultar
Correa del disco	505 48 28-03	Consultar
Correa de la bomba	505 48 48-01	Consultar
Llave para disco	505 48 31-03	Consultar

Protectores de juntas.

Negro, 150 unidades – discos de 100 y 140 mm	505 48 32-01	18,00 €
Rojo, 150 unidades – discos de 150, 200 y 250 mm	505 48 32-02	18,00 €
Azul, 150 unidades – discos de 300 y 350 mm	505 48 32-03	18,00 €
Rojo, 50 unidades – discos de 125, 150 y 200 mm (discos S225)	505 48 32-04	34,00 €
Azul, 50 unidades – discos de 250, 300 y 350 mm (discos S225)	505 48 32-05	34,00 €
Rojo, 50 unidades – discos anchos 9,5 mm	505 48 32-06	42,00 €

Discos de diamante para la Soff-Cut 4000 y la Soff-Cut 4200.

CÓDIGO DE PRODUCTO	NOMBRE	DIÁMETRO, MM (ORIFICIO)	FORMA DEL SEGMENTO	LONGITUD DE SEGMENTO, MM	ESPESOR DE LOS SEGMENTOS, MM
SERIE 2000: HORMIGÓN CON ARMADO MUY DURO A DURO					
542 75 61-13	XL14-2000	350	Plano	40	3,2
SERIE 3000: HORMIGÓN CON ARMADO DURO A SEMIDURO					
542 75 61-14	XL14-3000	350	Plano	40	3,2
SERIE 5000: HORMIGÓN CON ARMADO SUAVE A MUY SUAVE					
542 75 61-16	XL14-5000	350	Plano	40	3,2

Otros discos bajo demanda.

Husqvarna Soff-Cut 4200.



Aplicaciones.

- Sistema de corte de hormigón Ultra Early Entry™ para controlar el agrietamiento por contracción y reducir el agrietamiento aleatorio.
- Diseñado para el rendimiento óptimo en autopistas, caminos y pavimentos, ideal para las aplicaciones comerciales, industriales y de pavimentación más exigentes.
- Se puede usar con discos de múltiple espesor para diferentes tipos de empalmes y control simultáneo de grietas.

Ventajas.

- Cortadora con autotracción a gasolina, incorpora positracción, transmisión hidrostática e indicador de velocidad de avance.
- Mangos con regulación electrónica activada por interruptor.
- Llave de arranque y estrangulador electrónico remoto.
- Bastidor ligero de aluminio con alta resistencia.
- Control de profundidad de disco activado por interruptor y guía retráctil.

- Patin de deslizamiento patentado.
- Bajo nivel sonoro y poco polvo gracias a protector cerrado.
- Medidor mecánico de profundidad.

Especificaciones técnicas.

Motor Kohler a gasolina	17,2 kW*
Disco de diamante, máx.	350 mm
Profundidad de corte, máx.	76 mm
Peso	221 kg

*Clasificado por el fabricante del motor.

Especificaciones del producto.

966 84 56-02, Soff-Cut 4200	24 435,00 €
-----------------------------	-------------

Repuestos.

Focos laterales	505 48 69-02	Consultar
Filtro de aire, 2 unidades	505 48 74-02	Consultar
Filtro de aceite, 2 unidades	505 48 77-01	Consultar
Bujía, 2 unidades	505 48 28-03	Consultar
Batería, 12VCC	505 48 76-01	Consultar

Protectores de juntas.

Negro, 150 unidades – discos de 100 y 140 mm	505 48 32-01	18,00 €
Rojo, 150 unidades – discos de 150, 200 y 250 mm	505 48 32-02	18,00 €
Azul, 150 unidades – discos de 300 y 350 mm	505 48 32-03	18,00 €
Rojo, 50 unidades – discos de 125, 150 y 200 mm (discos S225)	505 48 32-04	34,00 €
Azul, 50 unidades – discos de 250, 300 y 350 mm (discos S225)	505 48 32-05	34,00 €
Rojo, 50 unidades – discos anchos 9,5 mm	505 48 32-06	42,00 €



Con cada disco XL se suministra una placa antiatascos Soff-Cut deslizante patentada. Esto permite cortar el mismo día sin que se produzcan astillas ni grietas.



ALTURA DE SEGMENTO, MM	CANTIDAD DE SEGMENTOS	DIÁM. ORIFICIO	PRECIO SIN IVA
8+2,5	24	Soff-Cut Triangular	607,00 €
8+2,5	24	Soff-Cut Triangular	607,00 €
8+2,5	24	Soff-Cut Triangular	607,00 €





Vista general	108
Ventajas	110
Husqvarna Dual Drive Technology™	112
Amoladoras planetarias Husqvarna	114
Aspiradores de polvo Husqvarna	122
Especificaciones técnicas de amoladoras planetarias y aspiradores de polvo	126
Útiles de diamante para tratamiento de superficies y productos para el tratamiento de suelos	128
Útiles de diamante para pulir y amolar	130
Productos para tratamiento de suelos	140
Método Husqvarna HiPERFLOOR	142

Los sistemas de tratamiento de superficies y recolección de polvo de Husqvarna incorporan un equilibrio único entre la potencia y el diseño de la máquina y entre la velocidad de la herramienta y su eficacia. La Dual Drive Technology™ los diferencia de otras máquinas brindando al usuario un control insuperable en todos los pasos desde la preparación, amolado y pulido de suelos de hormigón hasta la reparación y pulido de terrazzo y otras piedras naturales. Con las máquinas de tratamiento de superficie de Husqvarna no solamente obtendrá una superficie hermosa, pero también un suelo de alta calidad y gran resistencia.

Preparación de superficies – gama.

APLICACIONES	PRODUCTO	ESPECIFICACIONES TÉCNICAS	PÁGINA												
<ul style="list-style-type: none"> ■ Todo tipo de bruñido y amolado-para amolado húmedo y seco. ■ Remoción de adhesivos, capas y nivelación. ■ Reparación de superficies de hormigón y aplanamiento. ■ Pulido de piedra natural y terrazzo. ■ Perfecto para el sistema de pulido de pisos de hormigón HiPERFLOOR. ■ Se recomienda el colector de polvo DC 5500. 	<p>Husqvarna PG 820.</p> 	<table border="1"> <tr><td>Potencia</td><td>12,5 kW</td></tr> <tr><td>Voltaje</td><td>400 V</td></tr> <tr><td>Alimentación de energía</td><td>Trifásica</td></tr> <tr><td>Anchura de amolado</td><td>820 mm</td></tr> <tr><td>Disco de amolado</td><td>3×270 mm</td></tr> <tr><td>Peso</td><td>440 kg</td></tr> </table>	Potencia	12,5 kW	Voltaje	400 V	Alimentación de energía	Trifásica	Anchura de amolado	820 mm	Disco de amolado	3×270 mm	Peso	440 kg	114
Potencia	12,5 kW														
Voltaje	400 V														
Alimentación de energía	Trifásica														
Anchura de amolado	820 mm														
Disco de amolado	3×270 mm														
Peso	440 kg														
<ul style="list-style-type: none"> ■ Todo tipo de bruñido y amolado-para amolado húmedo y seco. ■ Remoción de adhesivos, capas y nivelación. ■ Reparación de superficies de hormigón y aplanamiento. ■ Pulido de piedra natural y terrazzo. ■ Perfecto para el sistema de pulido de pisos de hormigón HiPERFLOOR. ■ Se recomienda el colector de polvo DC 5500. 	<p>Husqvarna PG 680.</p> 	<table border="1"> <tr><td>Potencia</td><td>12,5 kW</td></tr> <tr><td>Voltaje</td><td>400 V</td></tr> <tr><td>Alimentación de energía</td><td>Trifásica</td></tr> <tr><td>Anchura de amolado</td><td>680 mm</td></tr> <tr><td>Disco de amolado</td><td>3×230 mm</td></tr> <tr><td>Peso</td><td>385 kg</td></tr> </table>	Potencia	12,5 kW	Voltaje	400 V	Alimentación de energía	Trifásica	Anchura de amolado	680 mm	Disco de amolado	3×230 mm	Peso	385 kg	116
Potencia	12,5 kW														
Voltaje	400 V														
Alimentación de energía	Trifásica														
Anchura de amolado	680 mm														
Disco de amolado	3×230 mm														
Peso	385 kg														
<ul style="list-style-type: none"> ■ Excelente para aplicaciones caseras y profesionales ligeras. ■ Se puede usar en aplicaciones de amolado húmedo y seco. ■ Remoción de adhesivos, capas y nivelación. ■ Reparación de superficies de hormigón y aplanamiento. ■ Pulido de piedra natural y terrazzo. ■ Perfecto para el sistema de pulido de pisos de hormigón HiPERFLOOR. ■ Se recomienda el colector de polvo DC 5500 para la PG 530 trifásica y el DC 3300 para la PG 520 monofásica 	<p>Husqvarna PG 530.</p> 	<table border="1"> <tr><td>Potencia</td><td>4,75 / 3,75 kW</td></tr> <tr><td>Voltaje</td><td>400/230 V</td></tr> <tr><td>Alimentación de energía</td><td>Trifásica / Monofásica</td></tr> <tr><td>Anchura de amolado</td><td>530 mm</td></tr> <tr><td>Disco de amolado</td><td>3×230 mm</td></tr> <tr><td>Peso</td><td>216/ 200 kg</td></tr> </table>	Potencia	4,75 / 3,75 kW	Voltaje	400/230 V	Alimentación de energía	Trifásica / Monofásica	Anchura de amolado	530 mm	Disco de amolado	3×230 mm	Peso	216/ 200 kg	118
Potencia	4,75 / 3,75 kW														
Voltaje	400/230 V														
Alimentación de energía	Trifásica / Monofásica														
Anchura de amolado	530 mm														
Disco de amolado	3×230 mm														
Peso	216/ 200 kg														
<ul style="list-style-type: none"> ■ Amolado de suelos para preparación de superficie y amolado de residuos de adhesivos, pinturas y masillas en superficies de hormigón grandes. ■ Se recomienda el colector de polvo DC 1400. 	<p>Husqvarna PG 400.</p> 	<table border="1"> <tr><td>Potencia</td><td>4 kW</td></tr> <tr><td>Voltaje</td><td>400 V</td></tr> <tr><td>Corriente nominal, máx</td><td>16 A</td></tr> <tr><td>Alimentación de energía</td><td>Trifásica</td></tr> <tr><td>Velocidad</td><td>1400 rpm</td></tr> <tr><td>Peso</td><td>115 kg</td></tr> </table>	Potencia	4 kW	Voltaje	400 V	Corriente nominal, máx	16 A	Alimentación de energía	Trifásica	Velocidad	1400 rpm	Peso	115 kg	120
Potencia	4 kW														
Voltaje	400 V														
Corriente nominal, máx	16 A														
Alimentación de energía	Trifásica														
Velocidad	1400 rpm														
Peso	115 kg														

APLICACIONES	PRODUCTO	ESPECIFICACIONES TÉCNICAS	PÁGINA														
<ul style="list-style-type: none"> ■ Amolado de suelos para preparación de superficie y amolado de residuos de adhesivos, pinturas y masillas en superficies de hormigón medianas. ■ Se recomienda el colector de polvo DC 1400. 	<p>Husqvarna PG 280.</p> 	<table border="1"> <tr> <td>Potencia</td> <td>3/2,2 kW</td> </tr> <tr> <td>Voltaje</td> <td>400/230 V</td> </tr> <tr> <td>Corriente nominal, máx</td> <td>16 A</td> </tr> <tr> <td>Alimentación de energía</td> <td>Trifásica/Monofásica</td> </tr> <tr> <td>Velocidad</td> <td>2800/1400 rpm</td> </tr> <tr> <td>Peso</td> <td>70 kg</td> </tr> </table>	Potencia	3/2,2 kW	Voltaje	400/230 V	Corriente nominal, máx	16 A	Alimentación de energía	Trifásica/Monofásica	Velocidad	2800/1400 rpm	Peso	70 kg	121		
Potencia	3/2,2 kW																
Voltaje	400/230 V																
Corriente nominal, máx	16 A																
Alimentación de energía	Trifásica/Monofásica																
Velocidad	2800/1400 rpm																
Peso	70 kg																
<ul style="list-style-type: none"> ■ Para las aplicaciones industriales más exigentes, cuando se requiere gran capacidad de aspiración para eliminar el polvo del aire. ■ Unidad versátil de alta movilidad para aplicaciones húmedas y secas conectada con la Husqvarna PG 820, la PG 680 o la PG 530, trifásica. 	<p>Husqvarna DC 5500.</p> 	<table border="1"> <tr> <td>Potencia</td> <td>5,5 kW</td> </tr> <tr> <td>Voltaje</td> <td>400 V</td> </tr> <tr> <td>Corriente nominal, máx</td> <td>16 A*</td> </tr> <tr> <td>Vacío, máx</td> <td>300 mbar</td> </tr> <tr> <td>Boca de aspiración</td> <td>Ø 75 mm</td> </tr> <tr> <td>Peso</td> <td>215 kg</td> </tr> </table> <p><i>* 32 A con PG 820 y PG 680.</i></p>	Potencia	5,5 kW	Voltaje	400 V	Corriente nominal, máx	16 A*	Vacío, máx	300 mbar	Boca de aspiración	Ø 75 mm	Peso	215 kg	122		
Potencia	5,5 kW																
Voltaje	400 V																
Corriente nominal, máx	16 A*																
Vacío, máx	300 mbar																
Boca de aspiración	Ø 75 mm																
Peso	215 kg																
<ul style="list-style-type: none"> ■ Unidad de extracción de polvo. ■ Tiene la capacidad de succión y la tecnología de filtración necesarias para trabajos exigentes, elimina con eficacia el polvo del aire. ■ Recomendado para las Husqvarna PG 530, PG 400 y la PG 280. 	<p>Husqvarna DC 3300.</p> 	<table border="1"> <tr> <td>Potencia</td> <td>3,3 kW</td> </tr> <tr> <td>Voltaje</td> <td>230 V</td> </tr> <tr> <td>Corriente nominal, máx</td> <td>16 A</td> </tr> <tr> <td>Vacío, máx</td> <td>300 mbar</td> </tr> <tr> <td>Boca de aspiración</td> <td>Ø 75 mm</td> </tr> <tr> <td>Peso</td> <td>97 kg</td> </tr> </table>	Potencia	3,3 kW	Voltaje	230 V	Corriente nominal, máx	16 A	Vacío, máx	300 mbar	Boca de aspiración	Ø 75 mm	Peso	97 kg	123		
Potencia	3,3 kW																
Voltaje	230 V																
Corriente nominal, máx	16 A																
Vacío, máx	300 mbar																
Boca de aspiración	Ø 75 mm																
Peso	97 kg																
<ul style="list-style-type: none"> ■ Versátil unidad de extracción de polvo para aplicaciones húmedas y secas. ■ Ideal para trabajos pequeños cuando se requiere un alto nivel de portabilidad. ■ Se recomienda con las Husqvarna PG 400 y PG 280. También con las Husqvarna K 3000 Vac y DM 220. 	<p>Husqvarna DC 1400.</p> 	<table border="1"> <tr> <td>Potencia</td> <td>1,2 kW</td> </tr> <tr> <td>Voltaje</td> <td>230 V</td> </tr> <tr> <td>Corriente nominal, máx</td> <td>16 A</td> </tr> <tr> <td>Vacío, máx</td> <td>230 mbar</td> </tr> <tr> <td>Boca de aspiración</td> <td>Ø 40 mm</td> </tr> <tr> <td>Capacidad del recipiente (l)</td> <td>55</td> </tr> <tr> <td>Peso</td> <td>16 kg</td> </tr> </table>	Potencia	1,2 kW	Voltaje	230 V	Corriente nominal, máx	16 A	Vacío, máx	230 mbar	Boca de aspiración	Ø 40 mm	Capacidad del recipiente (l)	55	Peso	16 kg	124
Potencia	1,2 kW																
Voltaje	230 V																
Corriente nominal, máx	16 A																
Vacío, máx	230 mbar																
Boca de aspiración	Ø 40 mm																
Capacidad del recipiente (l)	55																
Peso	16 kg																

Potencia y rendimiento de primera clase.

Exclusivo mecanismo de sellado de 5 vías que protege los cojinetes y partes interiores contra el polvo y barro agresivos del hormigón. Esto prolonga la vida de servicio y el periodo hasta el primer servicio y entre los servicios siguientes.



La caja de control está claramente marcada y es fácil de usar. Regula y controla varias funciones de la máquina.

Bajo impacto en el cuerpo del operario debido a manillar y bastidor ergonómicos.



Ruedas sólidas de caucho duro facilitan el corte y pulido suaves.



Colector de polvo con carcasa primaria y secundaria para una filtración más eficaz.

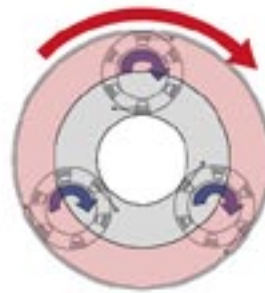
La construcción industrial fuerte brinda una máquina atractiva, robusta y potente.



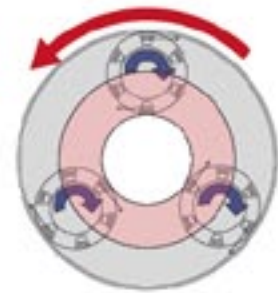
La barra de empuje es útil subiéndonos sobre ella y utilizar nuestro peso corporal para inclinar el equipo y sustituir las herramientas de corte.



Bajo costo de mantenimiento por metro/pie cuadrado.



La misma dirección de rotación.



Rotación en sentido antihorario.

Husqvarna Dual Drive Technology™.

Dual Drive Technology™ es un exclusivo sistema propulsor patentado de motor doble, con un revolucionario sistema planetario de cabezal rotativo con engranajes. Disponible solamente con las Husqvarna PG 820 y PG 680.

Dual Drive Technology™ permite al operario seleccionar el control de la velocidad o dirección de ambos cabezales planetarios o de los discos, resultando en un potencial ilimitado de combinaciones de velocidad y dirección.

Las Husqvarna PG 820 y PG 680 ofrecen al operario la posibilidad de ajustar la máquina para giro antihorario en aplicaciones de bruñido y también ajustar ambos sistemas para girar en la misma dirección para un corte agresivo. Estas verdaderas máquinas multifuncionales con múltiples ventajas son ideales para el operario moderno de bruñido y amolado.

- Permite al operario optimizar la amoladora para cada aplicación.
- Control individual de la velocidad y dirección de los cabezales planetarios y discos satélites.
- La misma dirección de rotación crea más fricción de los útiles de diamante con un amolado más ancho y mayor productividad.
- Direcciones de rotación opuestas crean menos fricción de los útiles de diamante con un efecto de amolado más suave y un manejo más fácil.



Optimización de aplicaciones con la Dual Drive Technology™.

APLICACIÓN	LA MISMA DIRECCIÓN DE ROTACIÓN	ROTACIÓN ANTIHORARIA	VELOCIDAD DEL PLATO			VELOCIDAD DEL PLANETARIO		
			BAJA	MEDIA	ALTA	BAJA	MEDIA	ALTA
REMOCIÓN DE CAPA EPOXY	●	—	—	—	●	—	●	●
REMOCIÓN DE ADHESIVO DE CERÁMICA	●	—	—	—	●	—	●	●
RECTIFICACIÓN DE BALDOSAS DAÑADAS POR LA LLUVIA	●	—	—	—	●	—	—	●
NIVELACIÓN DE SUELOS DESPAREJOS	●	—	—	—	●	●	●	—
AMOLADO AGRESIVO DE SUPERFICIES DE SUELOS	●	—	—	—	●	●	●	—
REMOCIÓN DE CAPAS GRUESAS DE ADHESIVO DE CONTACTO	●	—	—	●	●	—	●	—
REMOCIÓN DE BORDES (AZULEJOS DE PIEDRA Y TERRAZZO)	●	●	—	●	●	—	●	—
NUEVA ENLECHADA DE SUELOS DE HORMIGÓN (PARA EL SISTEMA HiPERFLOOR)	—	●	●	●	—	●	●	—
DIAMANTES LIGADOS CON RESINA, HORMIGÓN	●	—	—	●	●	—	●	●
DIAMANTES LIGADOS CON RESINA, PIEDRA	●	●	●	●	—	●	●	—

La tabla precedente muestra algunas tareas que pueden ser realizadas con la PG 820 y la PG 680 y demuestra de qué manera la Dual Drive Technology™ puede ser utilizada para optimizar el rendimiento y productividad de la máquina.

Husqvarna PG 820.



Utilice la etiqueta QR para ver más sobre la PG 820.



Disco de soporte de diamantes Redi Lock.



Tornillo de tapa de cabezal.

Aplicaciones.

- Todo tipo de pulido y amolado- para amolado húmedo y seco.
- Remoción de adhesivos, capas y nivelación.
- Reparación de superficies de hormigón y aplanamiento.
- Pulido de piedra natural y terrazzo.
- Perfecto para el sistema de pulido de pisos de hormigón HiPERFLOOR.
- Se recomienda el colector de polvo DC 5500.

Ventajas.

- La mejor elección para subcontratistas profesionales de tratamiento de suelos.
- Dual Drive Technology™ - control totalmente independiente de la velocidad y dirección de rotación de los cabezales de amolado planetario y satélite. Ello permite mayores cuotas de producción.
- Amoladora de cabezal triple - mayor presión hacia abajo y potencia suministrada a los cabezales de pulido. Funcionamiento más parejo en superficies onduladas.
- Amplio patrón de amolado.

- Larga vida útil del equipo gracias al mecanismo de sellado en 5 etapas, el sistema cabezal de acero con muelle y las piezas de acero galvanizadas.
- Cabezal planetario con engranajes, correa de primera calidad para los cabezales de amolado.
- Construcción industrial fuerte (robusto bastidor de acero, cubierta de aluminio de una sola pieza).
- Bajo costo de herramientas.

Especificaciones técnicas.

Potencia	12,5 kW
Voltaje	400 V
Alimentación de energía	Trifásica
Anchura de amolado	820 mm
Disco de amolado	3×270 mm
Peso	440 kg

Más especificaciones técnicas en la página 126.

Especificaciones del producto.

965 19 56-07, PG 820, 400 V, trifásica

Consultar



Disco de soporte de resina.



Faldón de caucho, no marca.



Almohadilla de caucho para reemplazo de plato de soporte de resina.



Almohadilla Velcro para reemplazo de plato de soporte de resina.



Tapa de cabezal.



Recambio del muelle de acero del cabezal de amolado flexible.



Aro de silicona.



Cabezal HR 820, para remover y preparar trabajos exigentes.



Clavija.



Aro de silicona.

Accesorios.

A	Disco de soporte de diamantes Redi Lock	502 53 22-01	210,00 €
B	Disco de soporte de resina	502 53 18-01	320,00 €
C	Faldón de caucho, no marca	502 53 46-01	100,00 €
D	Almohadilla de caucho para reemplazo de plato de soporte de resina	502 53 19-01	50,00 €
E	Almohadilla Velcro para reemplazo de plato de soporte de resina	502 53 20-01	95,00 €
F	Tapa de cabezal	502 53 44-01	5,00 €
G	Tornillo de tapa de cabezal	725 53 70-55	2,00 €
H	Recambio del muelle de acero del cabezal de amolado flexible	502 53 42-01	65,00 €
I	Aro de silicona	502 53 43-01	30,00 €
J	Cabezal HR 820, para remover y preparar trabajos exigentes.	502 53 38-01	420,00 €
K	Clavija	522 65 98-03	9,00 €
L	Aro de silicona	502 53 39-01	9,00 €
M	Kit de agua	505 45 32-01	140,00 €



Kit de agua.

Útiles de diamante.

PASO	TAMAÑO DE LA GRAVA	DENOM. DEL ÚTIL	CÓDIGO DE PRODUCTO	CANTIDAD	ROTACIÓN	VELOCIDAD DEL CABEZAL	VELOCIDAD DEL PLATO	NOTA	
REMOCIÓN DE LIGA CERÁMICA Y RESINA EPOXY GRUESA									
1	20	G 11X1 D	543 08 66-11	18	Reverso del plato	5	5-7	Recomendado si el espesor de la liga o de la resina > 4 mm	125,00 €
		G 1173 D	543 08 64-78	18	La misma dirección	8	9	Para comenzar – capa delgada de ligas abrasivas.	95,00 €
		G 1143 D	543 08 64-42	18	La misma dirección	8	9	Para comenzar – ligas delgadas de resina epoxy y plásticos.	90,00 €
REMOCIÓN DE LIGA VINÍLICA Y RESINA EPOXY GRUESA									
1	20	G 1153 D	543 08 64-60	9	La misma dirección	8	10	Para comenzar.	90,00 €
		G 1123 D	543 08 64-24	9	La misma dirección	8	10	Para continuar si el segmento no se abre. Ligas Black Jack.	60,00 €
HORMIGÓN DAÑADO POR LA LLUVIA									
1	20	G 1183 D	543 08 64-96	18	La misma dirección	8	10	Para quitar la mayor parte de lo dañado.	95,00 €
2	30	G 1174 D	543 08 64-80	18	La misma dirección	8	10	Para comenzar la segunda etapa.	95,00 €
		G 1144 D	543 08 64-44	18	La misma dirección	8	10	Para continuar si G 1174 D no se abre bien.	90,00 €
		G 1124 D	543 08 64-26	18	La misma dirección	8	10	Para continuar si G 1144 D no se abre bien.	90,00 €
		G 1114 S	543 08 64-07	18	La misma dirección	8	10	Para usar solamente en hormigón extremadamente fuerte.	60,00 €
AMOLADO DE HORMIGÓN – PREPARACIÓN PARA APLICACIÓN DE EPOXY Y SELLADO									
1	20	G 1173 D	543 08 64-78	18	La misma dirección	8	10	Para comenzar.	95,00 €
		G 1143 D	543 08 64-42	18	La misma dirección	8	10	Para continuar si G 1173 D no se abre bien.	90,00 €
		G 1123 D	543 08 64-24	18	La misma dirección	8	10	Para continuar si G 1143 D no se abre bien.	60,00 €
		G 1113 S	543 08 64-05	18	La misma dirección	8	10	Para usar solamente en hormigón extremadamente fuerte.	60,00 €
2	60	G 1145 D	543 08 64-48	18	La misma dirección	8	10	Para comenzar la segunda etapa si se usa G 1173 D.	80,00 €
		G 1115 D	543 08 64-12	18	La misma dirección	8	10	Para usar si se usa G 1143 D o G 1123 D en la primera fase.	80,00 €
		G 1115 S	543 08 64-11	9	La misma dirección	8	10	Para usar si G 1115 D no se abre bien.	55,00 €

Útiles de diamante para preparación de superficies y productos para el tratamiento de suelos en la página 128.

Husqvarna PG 680.



Disco de soporte de diamantes Redi Lock.



Tornillo de tapa de cabezal.

Aplicaciones.

- Todo tipo de pulido y amolado- para amolado húmedo y seco.
- Remoción de adhesivos, capas y nivelación.
- Reparación de superficies de hormigón y aplanamiento.
- Pulido de piedra natural y terrazo.
- Perfecto para el sistema de pulido de pisos de hormigón HiPERFLOOR.
- Se recomienda el colector de polvo DC 5500.

Ventajas.

- Una máquina excelente con potencia y un tamaño versátil.
- A 680 mm, pasa por la abertura de una puerta estándar, permitiendo usarla en la mayoría de los proyectos.
- Dual Drive Technology™ - control totalmente independiente de la velocidad y dirección de rotación de los cabezales de amolado planetario y satélite. Ello permite mayores cuotas de producción.
- Amoladora de cabezal triple - mayor presión hacia abajo y potencia suministrada a los cabezales de pulido. Funcionamiento más parejo en superficies onduladas.
- Líder en el Mercado de eliminación residual de capas.

- Larga vida útil del equipo gracias al mecanismo de sellado en 5 etapas, el sistema cabezal de acero con muelle y las piezas de acero galvanizadas.
- Cabezal planetario con engranajes, correa de primera calidad para los cabezales de amolado.
- Construcción industrial fuerte (robusto bastidor de acero, cubierta de aluminio de una sola pieza).
- Bajo costo de herramientas.
- Gran capacidad de maniobras y control de operario mejorado.

Especificaciones técnicas.

Potencia	12,5 kW
Voltaje	400 V
Alimentación de energía	Trifásica
Anchura de amolado	680 mm
Disco de amolado	3 × 230 mm
Peso	385 kg

Más especificaciones técnicas en la página 126.

Especificaciones del producto.

965 19 57-07, PG 680, 400 V, trifásica

Consultar



Disco de soporte de resina.



Faldón de caucho, no marca.



Almohadilla de caucho para reemplazo de plato de soporte de resina.



Almohadilla Velcro para reemplazo de plato de soporte de resina.



Tapa de cabezal.



Recambio del muelle de acero del cabezal de amolado flexible.



Aro de silicona.



Cabezal HR 680, para remover y preparar trabajos exigentes.



Clavija.



Aro de silicona.

Accesorios.

A	Disco de soporte de diamantes Redi Lock	502 54 58-01	210,00 €
B	Disco de soporte de resina	502 54 51-01	240,00 €
C	Faldón de caucho, no marca	502 54 86-01	185,00 €
D	Almohadilla de caucho para reemplazo de plato de soporte de resina	502 54 55-01	60,00 €
E	Almohadilla Velcro para reemplazo de plato de soporte de resina	502 54 56-01	78,00 €
F	Tapa de cabezal	502 53 44-01	5,00 €
G	Tornillo de tapa de cabezal	725 53 70-55	2,00 €
H	Recambio del muelle de acero del cabezal de amolado flexible	502 54 82-01	45,00 €
I	Aro de silicona	502 53 43-01	30,00 €
J	Cabezal HR 680, para remover y preparar trabajos exigentes.	502 54 78-01	260,00 €
K	Clavija	522 65 98-03	9,00 €
L	Aro de silicona	502 53 39-01	9,00 €
M	Kit de agua	505 45 32-01	140,00 €



Kit de agua.

Útiles de diamante.

PASO	TAMAÑO DE LA GRAVA	DENOM. DEL ÚTIL	CÓDIGO DE PRODUCTO	CANTIDAD	ROTACIÓN	VELOCIDAD DEL CABEZAL	VELOCIDAD DEL PLATO	NOTA	
REMOCIÓN DE LIGA CERÁMICA Y RESINA EPOXY GRUESA									
1	20	G 11X1 D	543 08 66-11	18	Reverso del plato	5	5-7	Recomendado si el espesor de la liga o de la resina > 4 mm	125,00 €
		G 1173 D	543 08 64-78	18	La misma dirección	8	9	Para comenzar – capa delgada de ligas abrasivas.	95,00 €
		G 1143 D	543 08 64-42	18	La misma dirección	8	9	Para comenzar – ligas delgadas de resina epoxy y plásticos.	90,00 €
REMOCIÓN DE LIGA VINÍLICA Y RESINA EPOXY GRUESA									
1	20	G 1153 D	543 08 64-60	9	La misma dirección	8	10	Para comenzar.	90,00 €
		G 1123 D	543 08 64-24	9	La misma dirección	8	10	Para continuar si el segmento no se abre. Ligas Black Jack.	60,00 €
HORMIGÓN DAÑADO POR LA LLUVIA									
1	20	G 1183 D	543 08 64-96	18	La misma dirección	8	10	Para quitar la mayor parte de lo dañado.	95,00 €
2	30	G 1174 D	543 08 64-80	18	La misma dirección	8	10	Para comenzar la segunda etapa.	95,00 €
		G 1144 D	543 08 64-44	18	La misma dirección	8	10	Para continuar si G 1174 D no se abre bien.	90,00 €
		G 1124 D	543 08 64-26	18	La misma dirección	8	10	Para continuar si G 1144 D no se abre bien.	90,00 €
		G 1114 S	543 08 64-07	18	La misma dirección	8	10	Para usar solamente en hormigón extremadamente fuerte.	60,00 €
AMOLADO DE HORMIGÓN – PREPARACIÓN PARA APLICACIÓN DE EPOXY Y SELLADO									
1	20	G 1173 D	543 08 64-78	18	La misma dirección	8	10	Para comenzar.	95,00 €
		G 1143 D	543 08 64-42	18	La misma dirección	8	10	Para continuar si G 1173 D no se abre bien.	90,00 €
		G 1123 D	543 08 64-24	18	La misma dirección	8	10	Para continuar si G 1143 D no se abre bien.	60,00 €
		G 1113 S	543 08 64-05	18	La misma dirección	8	10	Para usar solamente en hormigón extremadamente fuerte.	60,00 €
2	60	G 1145 D	543 08 64-48	18	La misma dirección	8	10	Para comenzar la segunda etapa si se usa G 1173 D.	80,00 €
		G 1115 D	543 08 64-12	18	La misma dirección	8	10	Para usar si se usa G 1143 D o G 1123 D en la primera fase.	80,00 €
		G 1115 S	543 08 64-11	9	La misma dirección	8	10	Para usar si G 1115 D no se abre bien.	55,00 €

Útiles de diamante para preparación de superficies y productos para el tratamiento de suelos en la página 128.

Husqvarna PG 530.



Disco de soporte de diamantes
Redi Lock.



Tapa de cabezal.

Aplicaciones.

- Excelente para aplicaciones caseras y profesionales ligeras.
- Se puede usar en aplicaciones de amolado húmedo y seco.
- Remoción de adhesivos, capas y nivelación.
- Reparación de superficies de hormigón y aplanamiento.
- Pulido de piedra natural y terrazzo.
- Perfecto para el sistema de pulido de pisos de hormigón HiPERFLOOR.
- Se recomienda el colector de polvo DC 5500 para la PG 530 trifásica y el DC 3300 para la PG 520 monofásica.

Ventajas.

- Modelos potentes trifásico y monofásico.
- Amoladora de cabezal triple - mayor presión hacia abajo y potencia suministrada a los cabezales de pulido. Funcionamiento más parejo en superficies onduladas.
- Funcionamiento FWD/REV con control variable de la velocidad.
- Larga vida de servicio del equipo gracias al mecanismo de sellado en 5 pasos.
- Cabezal planetario con engranajes, correa de primera calidad para los cabezales de amolado.

- Construcción industrial fuerte (robusto bastidor de acero, cubierta de aluminio de una sola pieza).
- Peso solamente 200 kg.
- Bajo costo de herramientas.
- Gran capacidad de maniobras y control de operario mejorado.

Especificaciones técnicas PG 530 (trifásica).

Potencia	4,75 kW
Voltaje	400 V
Alimentación de energía	Trifásica
Anchura de amolado	530 mm
Disco de amolado	3 × 230 mm
Peso	216 kg

Especificaciones técnicas PG 530 (monofásica).

Potencia	3,75 kW
Voltaje	230 V
Alimentación de energía	Monofásica
Anchura de amolado	530 mm
Disco de amolado	3 × 230 mm
Peso	230 kg

Más especificaciones técnicas en la página 126.

Especificaciones del producto.

965 19 58-11, PG 530, 230 V, monofásica	Consultar
965 19 58-12, PG 530, 400 V, trifásica	Consultar



Disco de soporte de resina.



Faldón de caucho, no marca.



Almohadilla de caucho para reemplazo de plato de soporte de resina.



Almohadilla Velcro para reemplazo de plato de soporte de resina.



Tornillo de tapa de cabezal.



Recambio cabezal de amolado flexible.



Clavija.



Aro de silicona.

Accesorios.

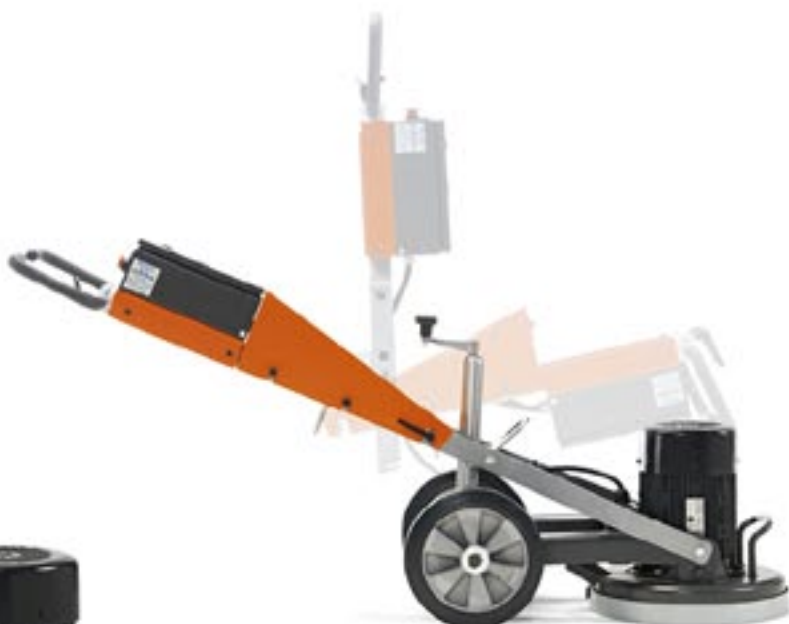
A	Disco de soporte de diamantes Redi Lock	502 54 58-01	210,00 €
B	Disco de soporte de resina	502 54 51-01	240,00 €
C	Faldón de caucho, no marca	502 55 89-01	205,00 €
D	Almohadilla de caucho para reemplazo de plato de soporte de resina	502 54 55-01	60,00 €
E	Almohadilla Velcro para reemplazo de plato de soporte de resina	502 54 56-01	78,00 €
F	Tapa de cabezal	502 53 44-01	2,00 €
G	Tornillo de tapa de cabezal	725 53 70-55	2,00 €
H	Reemplazo cabezal de amolado flexible	502 55 82-01	45,00 €
I	Clavija	522 65 98-03	9,00 €
J	Aro de silicona	502 53 39-01	9,00 €

Útiles de diamante.

PASO	TAMAÑO DE LA GRAVA	DENOM. DEL ÚTIL	CÓDIGO DE PRODUCTO	CANTIDAD	ROTACIÓN	VELOCIDAD DEL CABEZAL	VELOCIDAD DEL PLATO	NOTA	
REMOCIÓN DE LIGA CERÁMICA Y RESINA EPOXY GRUESA									
1	20	G 11X1 D	543 08 66-11	18	Reverso del plato	5	5-7	Recomendado si el espesor de la liga o de la resina > 4 mm	125,00 €
		G 1173 D	543 08 64-78	18	La misma dirección	8	9	Para comenzar – capa delgada de ligas abrasivas.	95,00 €
		G 1143 D	543 08 64-42	18	La misma dirección	8	9	Para comenzar – ligas delgadas de resina epoxy y plásticos.	90,00 €
REMOCIÓN DE LIGA VINÍLICA Y RESINA EPOXY GRUESA									
1	20	G 1153 D	543 08 64-60	9	La misma dirección	8	10	Para comenzar.	90,00 €
		G 1123 D	543 08 64-24	9	La misma dirección	8	10	Para continuar si el segmento no se abre. Ligas Black Jack.	60,00 €
HORMIGÓN DAÑADO POR LA LLUVIA									
1	20	G 1183 D	543 08 64-96	18	La misma dirección	8	10	Para quitar la mayor parte de lo dañado.	95,00 €
2	30	G 1174 D	543 08 64-80	18	La misma dirección	8	10	Para comenzar la segunda etapa.	95,00 €
		G 1144 D	543 08 64-44	18	La misma dirección	8	10	Para continuar si G 1174 D no se abre bien.	90,00 €
		G 1124 D	543 08 64-26	18	La misma dirección	8	10	Para continuar si G 1144 D no se abre bien.	90,00 €
		G 1114 S	543 08 64-07	18	La misma dirección	8	10	Para usar solamente en hormigón extremadamente fuerte.	60,00 €
AMOLADO DE HORMIGÓN – PREPARACIÓN PARA APLICACIÓN DE EPOXY Y SELLADO									
1	20	G 1173 D	543 08 64-78	18	La misma dirección	8	10	Para comenzar.	95,00 €
		G 1143 D	543 08 64-42	18	La misma dirección	8	10	Para continuar si G 1173 D no se abre bien.	90,00 €
		G 1123 D	543 08 64-24	18	La misma dirección	8	10	Para continuar si G 1143 D no se abre bien.	60,00 €
		G 1113 S	543 08 64-05	18	La misma dirección	8	10	Para usar solamente en hormigón extremadamente fuerte.	60,00 €
2	60	G 1145 D	543 08 64-48	18	La misma dirección	8	10	Para comenzar la segunda etapa si se usa G 1173 D.	80,00 €
		G 1115 D	543 08 64-12	18	La misma dirección	8	10	Para usar si se usa G 1143 D o G 1123 D en la primera fase.	80,00 €
		G 1115 S	543 08 64-11	9	La misma dirección	8	10	Para usar si G 1115 D no se abre bien.	55,00 €

Útiles de diamante para preparación de superficies y productos para el tratamiento de suelos en la página 128.

Husqvarna PG 400.



La PG 400 es ligera y fácil de transportar: el manillar puede ser plegado sobre la máquina para que sea más compacta.

Aplicaciones.

- Amolado de suelos para preparación de superficie y amolado de residuos de adhesivos, pinturas y masillas en superficies de hormigón grandes.
- Se recomienda el colector de polvo DC 1400.

Ventajas.

- Eficaz amolado gracias a los altos niveles de rpm y a la amplia gama de platos de amolado.
- La eficaz aspiración del polvo del amolado es resultado del diseño de la protección antipolvo y de la boca de vacío.
- Uso fácil y práctico con manillar ergonómico y bajos niveles de ruido.
- Motor trifásico de 4 kW o motor monofásico de 3 kW.

Especificaciones técnicas.

Potencia	4 kW
Voltaje	400 V
Corriente nominal, máx	16 A
Alimentación de energía	Trifásica
Velocidad	1400 rpm
Peso	115 kg

Más especificaciones técnicas en la página 127.

Especificaciones del producto.

966 98 75-03, PG 400, 380-400 V, trifásico, 5 clavijas	3 700,00 €
--	------------

Útiles de diamante para la PG 400 y la PG 280.

PASO	TAMAÑO DE LA GRAVA	DENOM. DEL ÚTIL	CÓDIGO DE PRODUCTO	CANTIDAD PG 400	CANTIDAD PG 280	NOTA	
REMOCIÓN DE LIGA CERÁMICA Y RESINA EPOXY GRUESA							
1	-	G 11X1 D	543 08 66-11	8	6	-	125,00 €
REMOCIÓN DE LIGA VINÍLICA Y RESINA EPOXY GRUESA							
1	20	G 1153 D	543 08 64-60	8	6	-	90,00 €
AMOLADO DE HORMIGÓN							
1	30	G 1114 D	543 08 64-08	8	6	Para usar en hormigón duro.	90,00 €
		G 1174 D	543 08 64-80	8	6	Para usar en condiciones abrasivas para una vida útil más larga.	95,00 €
PREPARACIÓN PARA CAPAS DE EPOXY Y SELLADORES							
1	30	G 1114 D	543 08 64-08	8	6	Para usar en hormigón duro.	90,00 €
		G 1174 D	543 08 64-80	8	6	Para usar en condiciones abrasivas para una vida útil más larga.	95,00 €
2	60	G 1155 D	543 08 64-66	8	6	-	80,00 €

Útiles de diamante para preparación de superficies y productos para el tratamiento de suelos en la página 128.

Husqvarna PG 280.



Utilice la etiqueta QR para ver más sobre la PG 280.



Disco simple de amolado con posiciones múltiples de distribución del diamante.



La eficaz aspiración del polvo del amolado es resultado del diseño de la protección antipolvo y de la boca de vacío.



Fácil de usar y cómoda, con manillar ergonómico.

Aplicaciones.

- Amolado de suelos para preparación de superficie y amolado de residuos de adhesivos, pinturas y masillas en superficies de hormigón medianas.
- Se recomienda el colector de polvo DC 1400.

Ventajas.

- Eficaz amolado gracias a los altos niveles de rpm y a la amplia gama de platos de amolado.
- La eficaz aspiración del polvo del amolado es resultado del diseño de la protección antipolvo y de la boca de vacío.
- Uso fácil y práctico con manillar ergonómico y bajos niveles de ruido.
- Motor trifásico de 3 kW o motor monofásico de 2,2 kW.

Especificaciones técnicas PG 280 (trifásica).

Potencia	3 kW
Voltaje	400 V
Corriente nominal, máx	16 A
Alimentación de energía	Trifásica
Velocidad	2800 rpm
Peso	70 kg

Especificaciones técnicas PG 280 (monofásica).

Potencia	2,2 kW
Voltaje	230 V
Corriente nominal, máx	16 A
Alimentación de energía	Monofásica
Velocidad	1400 rpm
Peso	70 kg

Más especificaciones técnicas en la página 127.

Especificaciones del producto.

966 98 74-07, PG 280, 230 V, monofásico	2850,00 €
966 98 74-11, PG 280, 400 V, trifásico, 5 clavijas	2850,00 €



Redi Lock almohadilla adaptadora de resina



Faldón de caucho.

Accesorios para la PG 400 y la PG 280.

A Almohadilla para resina Redi Lock, Ø 75 mm	580 28 96-01	45,00 €
B Faldón de caucho, PG 400	574 27 20-02	60,00 €
B Faldón de caucho, PG 280	574 27 20-01	50,00 €

Husqvarna DC 5500.

Aplicaciones.

- Para las aplicaciones industriales más exigentes, cuando se requiere gran capacidad de aspiración para eliminar el polvo del aire.
- Unidad versátil de alta movilidad para aplicaciones húmedas y secas conectada con la Husqvarna PG 820, la PG 680 o la PG 530, trifásica.

Ventajas.

- Sistema de filtro en tres etapas para el filtrado eficaz del polvo.
- Eficaz tasa de filtración del 99,9% @ 1 micras.
- Bolsa idónea de residuos de sustancias de desecho y peligrosas.
- Corrección de fase incorporada para mayor protección de la bomba de vacío y los circuitos electrónicos.
- Enchufe para la Husqvarna PG 680 y la PG 820.
- Boca para manguera de 75 mm.
- Filtros de poliéster lavables.
- Se pliegan para reducir la altura, para transportes más fáciles en camionetas.
- Fácil de realizar el servicio.
- Fuerte conectores de manguera en aluminio.



Especificaciones técnicas.

Potencia	5,5 kW
Voltaje	400 V
Corriente nominal, máx	16 A*
Vacío, máx	300 mbar
Boca de aspiración	Ø 75 mm
Peso	215 kg

Más especificaciones técnicas en la página 126.

Especificaciones del producto.

965 19 59-15, DG 5500, 400 V, trifásica, 5 clavijas

Consultar



Manguera de vacío con conectores.



Tubo de aspiración con útil para piso.



Conector plástico.



Repuesto de juego de cepillo.



Aro negro de 3".



Correa de reemplazo.



Filtro primario para la DC 5500.



Filtro primario para la DC 3300.

Husqvarna DC 3300.

Aplicaciones.

- Unidad de extracción de polvo.
- Tiene la capacidad de succión y la tecnología de filtración necesarias para trabajos exigentes, elimina con eficacia el polvo del aire.
- Recomendado para las Husqvarna PG 530, PG 400 y la PG 280.

Ventajas.

- motores 3 × 1100 W.
- Eficaz tasa de filtración del 99,9% @ 1 micras.
- Mecanismo de filtración en tres etapas, máxima protección para motores de vacío.
- Sistema de vibración electrónico para la limpieza de los filtros.
- Bolsa idónea de residuos de sustancias de desecho y peligrosas.
- Para mangueras de hasta 75 mm.
- Diseñada para enchufes de 230 V en viviendas normales.
- Filtros de poliéster lavables.
- Toda la construcción en metal, grado industrial.
- Fácil de realizar el servicio.
- Fuerte conectores de manguera en aluminio.



Montaje de filtro para la DC 3300.

Especificaciones técnicas.

Potencia	3,3 kW
Voltaje	230 V
Corriente nominal, máx	16 A
Vacío, máx	300 mbar
Boca de aspiración	Ø 75 mm
Peso	97 kg

Más especificaciones técnicas en la página 126.

Especificaciones del producto.

965 19 60-12, DG 3300, 230 V, monofásica

Consultar



Repuesto de juego de correas de goma.



Bolsas para el polvo.



Filtro secundario para la DC 5500.



Filtro secundario para la DC 3300.

Accesorios DC 5500 y DC 3300.

Referencia	Descripción	Código	Precio
A	Manguera de vacío de 3" con empalmes (10)	525 58 46-01	940,00 €
A	Manguera de vacío de 2" con conectores (10)	502 56 98-01	840,00 €
B	Tubo de aspiración con útil para piso	502 57 03-01	425,00 €
B	Tubo de aspiración	502 57 03-03	225,00 €
B	Útil para piso	502 57 03-02	385,00 €
C	Conector plástico	505 53 94-01	385,00 €
D	Repuesto de juego de cepillo	510 27 85-01	30,00 €
E	Repuesto de juego de correas de goma	521 91 21-01	60,00 €
F	Bolsas para el polvo (caja de 200)	502 57 01-01	270,00 €
G	Aro negro de 3"	502 53 40-05	6,00 €
H	Correa de reemplazo	502 57 02-01	15,00 €
I	Filtro primario DC 5500 (calcetín de filtro)	502 56 93-01	25,00 €
J	Filtro primario DC 3300 (calcetín de filtro con tapa de punta)	502 57 30-01	20,00 €
K	Filtro secundario DC 5500 (poliéster) / micro filtro	502 56 95-01	510,00 €
L	Filtro secundario DC 3300 (poliéster) / micro filtro	502 57 32-01	340,00 €

Husqvarna DC 1400.



Utilice la etiqueta QR para ver más sobre la DC 1400.



Aplicaciones.

- Unidad versátil de extracción de polvo para aplicaciones húmedas y secas.
- Ideal para trabajos pequeños cuando se requiere un alto nivel de portabilidad.
- Se recomienda con las Husqvarna PG 400 y PG 280.

Ventajas.

- Diseño compacto, bajo peso y alta portabilidad.
- La limpieza automática del filtro antipolvo evita los taponamientos durante el trabajo.
- El sistema auxiliar de arranque/parada permite el arranque/parada remoto/a de la DC 1400 al arrancar/parar una máquina conectada (máx 2200 W).
- Potente motor monofásico.
- Bajo nivel sonoro, 64 dB (A).
- Filtros de poliéster lavables.
- Manguera larga (4 + 2,5 m).
- Cómoda salida de drenaje.
- Puede ser usada como secador de alto rendimiento/limpiador de vacío húmedo.

Especificaciones técnicas.

Potencia	1,2 kW
Voltaje	230 V
Corriente nominal, máx	16 A
Vacío, máx	230 mbar
Boca de aspiración	Ø 40 mm
Capacidad del recipiente (l)	55
Peso	16 kg

Más especificaciones técnicas en la página 126.

Especificaciones del producto.

966 76 68-01, DC 1400, 230 V, monofásica 930,00 €

Se suministra con manguera (4 + 2,5 m), tubo de aspiración, filtro de poliéster, útil para piso, útil para grietas, dos multiadaptadores Husqvarna, bolsa para polvo y tubo codo.



Exclusivo multiadaptador Husqvarna.

Repuestos.

4 m de manguera de 40 mm de diámetro	579 53 39-01
2,5 m de manguera de 40 mm de diámetro	579 53 53-01
2 x 0,5 m tubo de vacío, metal	579 53 61-01
Útil para piso	579 53 55-01
Útil para grietas	579 53 60-01
Multiadaptador Husqvarna	579 53 51-01
Tubo codo	579 53 52-01



Filtro de poliéster plano, clase de seguridad M.



Bolsa para polvo, 10 Unds.



Filtro de papel estándar.



Filtro HEPA.



Boquilla de piso, metal.



Manguera antiestática.

Accesorios.

A	Filtro de poliéster plano, clase de seguridad M	579 49 95-01	95,00 €
B	Bolsa para polvo, 10 unds	585 87 30-01	65,00 €
C	Filtro de papel estándar	579 54 31-01	69,00 €
D	Filtro HEPA	579 54 00-01	160,00 €
E	Boquilla de piso, metal	579 54 34-01	150,00 €
F	Manguera antiestática, 4 m	579 54 32-01	145,00 €
F	Manguera antiestática, 2,5 m	579 54 33-01	95,00 €

Especificaciones técnicas para amoladoras planetario.



	PG 820	PG 680	PG 530 (TRIFÁSICA)
Potencia, kW	12,5	12,5	4,75
Voltaje, V	400	400	400
Corriente nominal, A	32	32	16
Alimentación de energía	Trifásica	Trifásica	Trifásica
Anchura de pulido, mm	820	680	530
Plato de amolado, mm	3 × 270	3 × 230	3 × 230
Presión total de amolado, kg	335	300	134
Presión de amolado por plato, kg	112	100	44,7
Potencia por plato de amolado, kW	4,15	4,15	1,6
Velocidad de plato de amolado, rpm	250–1200	250–1200	200–1000
Velocidad del cabezal planetario, rpm	5–60	5–60	10–60
DC recomendada	DC 5500	DC 5500	DC 5500
Dimensiones (L × A × Al) mm	1370 × 820 × 1230	1150 × 680 × 1220	1100 × 530 × 1150
Peso, kg	440	385	216
Más información en la página	114	116	118

Especificaciones técnicas para aspiradores.



	DC 5500	DC 3300	DC 1400
Potencia, kW	5,5	3,3	1,2
Voltaje, V	400	230	230
Corriente nominal máx, A	16*	16	16
Alimentación de energía	Trifásica	Monofásica	Monofásica
Caudal de aire, m ³ /h	550	520	220
Vacío máximo, mbar	300	300	230
Diámetro de entrada de succión, mm	75	75	40
Área de superficie de filtración primaria, m ²	2,2	1,2	—
Área de superficie de microfiltro, m ²	6,6	1,6	—
Capacidad del recipiente, l	—	—	55
Dimensiones (L × A × Al) mm	1100 × 660 × 1960	900 × 650 × 1520	580 × 380 × 870
Peso, kg	215	97	16
Más información en la página	122	123	124

* 32 A con PG 820 y PG 680.



PG 530 (MONOFÁSICA)	PG 400 (TRIFÁSICA)	PG 280 (TRIFÁSICA)	PG 280 (MONOFÁSICA)
3,75	4	3	2,2
230	400	400	230
16	16	16	16
Monofásica	Trifásica	Trifásica	Monofásica
530	400	280	280
3 x 230	410	290	290
134	65	35	35
44,7	65	35	35
1,25	4	3	2,2
200-710	1400	2800	1400
50	—	—	—
DC 3300	DC 1400	DC 1400	DC 1400
1100 x 530 x 1150	1400 x 435 x 1050	1200 x 305 x 1000	1200 x 305 x 1000
200	115	70	70
118	120	121	121



PG 530 y DC 3300.

Herramientas de diamante para preparación y productos para tratamiento de suelos.



Las almoadillas de abrillantado de la serie P 1200 permite al usuario lograr un cierto nivel de brillo con menos pasos que las series anteriores. Otras ventajas son mayor velocidad de trabajo y durabilidad.



Husqvarna Redi Lock es un sistema instantáneo sin herramientas para el cambio de útiles de diamante, aplicable a una gran variedad de otras marcas de máquinas.

de superficies



Cuando hablamos de preparación de superficies y herramientas para amolado y pulido de una superficie de hormigón o para quitar el tratamiento anterior, generalmente estamos hablando de un trabajo que es difícil y lleva muchas horas. Escuchando a nuestros clientes hemos creado una gama completa de herramientas para cada paso de la preparación de superficies. Independientemente del nivel o acabado que busque, Husqvarna le ofrece una gama de útiles desarrollados para el uso con la mayoría de los materiales. Desde los suelos de hormigón más duros hasta los más porosos, para responder a exigencias de velocidad de corte y acabado de superficies.

Husqvarna HiPERFLOOR es un concepto revolucionario para el amolado y pulido de suelos de hormigón usados y nuevos. Gracias a estrategias líderes de investigación y desarrollo, Husqvarna ha combinado los avances en amoladoras planetario, con productos para el tratamiento de suelos y las últimas tecnologías de diamante en resinas para crear un sistema con el que suelos de hormigón nuevos y viejos pueden ser transformados en superficies de alta resistencia a la abrasión, increíblemente densos, parejos y atractivos a la vista.



Husqvarna HiPERFLOOR es una solución para suelos verdaderamente única que brinda una superficie resistente y espectacular con menos costos de mantenimiento para una infinita gama de aplicaciones.

Innovadores útiles de diamante óptimos para pulido y amolado.

La gama de útiles de diamante Husqvarna para amolado y pulido es el resultado de un desarrollo innovador y nuestro deseo de ofrecer las mejores opciones para el subcontratista profesional de pulido en todas las situaciones y en cada aplicación. Desde la remoción de capas difíciles hasta el pulido de alta calidad y gran brillo.

Las herramientas Piranha™ PCD han sido desarrolladas para la remoción rápida y agresiva de capas y nivelaciones difíciles.

Los útiles de liga metálica se usan en las fases iniciales del amolado y pulido y especialmente para la preparación de superficies aplicaciones. La gama de diamante con liga

metálica de Husqvarna ofrece una variedad gama de ligas y tamaños de granos, siempre con la posibilidad de seleccionar segmentos dobles o simples según la aplicación y el presupuesto del usuario final.

Husqvarna comercializa platos para la preparación de superficies en todos los tamaños de grano requeridos.

Elija nuestras almohadillas de calidad premium con liga de resina para un pulido fino de alto grado con una gama de grano desde 50 hasta 3000. Las almohadillas de resina de Husqvarna se montan fácilmente a la gama de equipos PG con un sencillo sistema Velcro, se comercializan también para máquinas manuales.

A B C D E
G 1154S

A B C F
P 1248

Guía de codificación de productos.

A	APLICACIÓN	B	NIVEL DE RENDIMIENTO	C	TIPO DE LIGA	APLICACIÓN RELACIONADA
G	para aplicaciones de amolado	G 1100	La serie 1100 tiene el nivel más alto de rendimiento para todos los profesionales centrados en lograr la más alta eficacia y rentabilidad. Altura: 13 mm.	G 1110		Muy suave para amolar los suelos más duros
		G 600	La serie 600 es una alternativa buena y simple para trabajos pequeños en los que el rendimiento óptimo es un requisito esencial. Altura: 10 mm.	G 1120		Útil suave para amolar superficies duras
P	para aplicaciones de amolado	P 1200 SECO		G 1140		Útil medio para hormigón semi duro
		P 1100 HÚMEDO		G 1150		Útil medio para hormigón semi blando
		P 600 SECO		G 1170		Útil duro para hormigón blando y abrasivo
				G 1180		Útil muy duro para superficies muy abrasivas
				G 620		Útil suave para amolar superficies duras
				G 640		Útil medio para hormigón tipo medio
		G 670		Útil duro para hormigón blando y abrasivo		
		P 1240		P 1240		El rendimiento más alto en hormigón y pulido de terrazo
		P 1180		P 1180		Útil muy duro para aplicaciones húmedas y remoción de manchas
		P 640		P 640		Almohadillas estándar para el pulido de alto rendimiento

D	TAMAÑO DE GRANO	TAMAÑO DE MALLA
2		16/20
3		20/30
4		30/40
5		60/80
7		120/140

E	REF.	SEGMENTO
S		Simple
D		Doble
T		Triple

F	TAMAÑO DE GRANO	TAMAÑO DE MALLA
2		50
3		100
4		200
5		400
6		800
7		1500
8		3000

Guía de aplicación – remoción.

MATERIALES	PCD	SERIE 1100						SERIE 600		
		G 1110	G 1120	G 1140	G 1150	G 1170	G 1180	G 620	G 640	G 670
COLAS CERÁMICAS POROSAS	●●●	—	—	—	●	●●●	●●	—	—	●●●
COLAS CERÁMICAS SIMILARES AL PLÁSTICO	●●●	—	●	●●●	●●	—	—	●	●●●	—
COLAS VINÍLICAS*	—	●	●●	●●●	●●	●	●	●●	●●●	●
PINTURA Y EPOXI DELGADO (<2 MM)	—	●	●●	●●●	●●	●	●	●●	●●●	●
EPOXY GRUESO (15–40 MM)	●●●	—	●	●●●	●	●	—	●	●●●	●
Más información en la página	133	133	133	134	134	134	134	135	135	135

●●● = Óptimo ●● = Bueno ● = Aceptable — = No recomendado

* El útil recomendado para esta aplicación depende del tipo de hormigón que hay debajo del material a quitar. Husqvarna recomienda comenzar con una liga dura (G 1170 o G 1150) y cambiar a una más blanda si la productividad no es satisfactoria.

Guía de aplicación – amolado.

MATERIALES	PCD	SERIE 1100						SERIE 600		
		G 1110	G 1120	G 1140	G 1150	G 1170	G 1180	G 620	G 640	G 670
HORMIGÓN DAÑADO POR LA LLUVIA	●	—	—	—	●	●●	●●●	—	●	●●
HORMIGÓN, BLANDO	●	—	—	—	●●	●●●	●●	—	●●	●●●
HORMIGÓN SEMIDURO	—	—	●	●●●	●●●	●	—	●	●●●	●
HORMIGÓN, DURO	—	●●●	●●●	●	—	—	—	●●●	●	—
HORMIGÓN SEMI PULIDO	—	●●●	●	—	—	—	—	●	—	—
Más información en la página	133	133	133	134	134	134	134	135	135	135

●●● = Óptimo ●● = Bueno ● = Aceptable — = No recomendado



Los segmentos triples brindan vida de servicio más larga y más velocidad en condiciones muy abrasivas como el amolado de asfalto.



El G 1112 tiene una malla de grado 16 para mejor eficacia en aplicaciones de remoción.



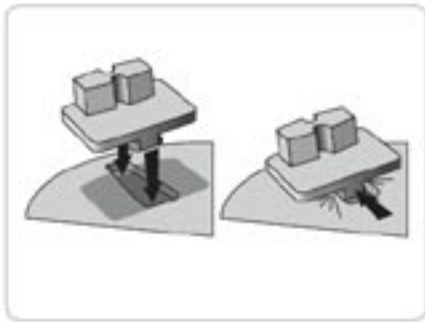
ÚTILES DE DIAMANTE CON LIGA DE METAL – REDI LOCK

Husqvarna ofrece una gama completa de robustos útiles de diamante con liga de metal para todas las aplicaciones. Redi Lock de Husqvarna es un sistema instantáneo y sin herrajes para el cambio del útil de diamante. La necesidad de múltiples juegos de discos de soporte para diferentes útiles de diamante ha sido eliminada. El sistema es aplicable a una gran variedad de marcas de máquinas.

Con seis tipos diferentes de productos la serie G 1100 ofrece un excelente nivel de eliminación y durabilidad,

proporcionando una máxima rentabilidad y rendimiento con todo tipo de aplicaciones. También sirve para preparación de superficies en sólo tres pasos antes del uso de los útiles de resina en aplicaciones de pulido.

La gama G 600 es una alternativa buena y sencilla. Perfecta para trabajos pequeños y para usuarios no especializados en preparación de superficies. Esta gama cubre un espectro más amplio de aplicaciones que la serie G 1100 de alto rendimiento.



El sistema Redi Lock de cambio instantáneo ahorra tiempo. Cambie instantáneamente todo el juego de diamantes sin herramientas. Gracias a la fuerte placa base integrada, el sistema de fijación es muy robusto y seguro.



La construcción de acero del disco/placa de diamante garantiza la máxima vida de servicio en exigentes condiciones de pulido.



Soporte de bajo perfil para discos con mecanismo de sujeción avellanado para reducir el peso de los útiles incrementando la eficacia de extracción de polvo.



Debido a la forma de los segmentos Husqvarna los diamantes son más activos con un amolado más agresivo que los de forma rectangular tradicional. Los segmentos preafilados permiten a la herramienta de diamante trabajar con una eficacia del 100% desde el inicio sin necesidad de preparar la herramienta.



Para un tamaño de grano más grande, los segmentos paralelos tienen un grado de remoción mayor.



Los segmentos convexos tienen una posición secante con una conducta más suave para la eliminación de rayas.



Husqvarna G 11X1/ G11Y1 D.

PARA LA REMOCIÓN DE CAPAS DIFÍCILES, ADHESIVOS Y NIVELACIONES

- El máximo desgaste y productividad asegurados con los elementos raspadores de diamante Piranha™ de Husqvarna.
- Para usar con la gama de equipos PG junto con el sistema Redi Lock.
- PCD de cuarto de círculo sencillo o doble con tira protectora de diamante.
- La punta de los útiles se puede reparar cuando se gasta.



CÓDIGO DE PRODUCTO	NOMBRE	DESCRIPCIÓN	RECOMENDADO CON	PRECIO SIN IVA
543 32 73-50	G 11X1 S	Placa PCD simple	PG 820, PG 680, PG 530	80,00 €
543 08 66-11	G 11X1 D	Placa PCD doble	PG 820, PG 680, PG 530	125,00 €
577 86 66-01	G11Y1 D	Placa PCD doble	PG 400, PG 280	125,00 €

Husqvarna Redi Lock G 1110.

- Segmento H o convexo, sencillo o doble con una liga muy suave para hormigón muy duro.
- También se puede usar para amolado seco de muchas piedras naturales (calcáreas) y suelos de Terrazo.
- Disponible en los grados 16, 20, 30, 60 y 120.



CÓDIGO DE PRODUCTO	NOMBRE	COLOR	SIMPLE / DOBLE	TAMAÑO DE GRANO (MALLA)	FORMA	DUREZA DE LA LIGA	PRECIO SIN IVA
574 43 02-01	G 1112S	Negro	Simple	16	H	Blanda 1	65,00 €
574 43 03-01	G 1112D	Negro	Doble	16	H	Blanda 1	105,00 €
543 08 64-05	G 1113S	Negro	Simple	20	H	Blanda 1	60,00 €
543 08 64-06	G 1113D	Negro	Doble	20	H	Blanda 1	90,00 €
543 08 64-07	G 1114S	Negro	Simple	30	H	Blanda 1	60,00 €
543 08 64-08	G 1114D	Negro	Doble	30	H	Blanda 1	90,00 €
543 08 64-11	G 1115S	Negro	Simple	60	Convexo	Blanda 1	55,00 €
543 08 64-12	G 1115D	Negro	Doble	60	Convexo	Blanda 1	80,00 €
543 08 64-15	G 1116S	Negro	Simple	120	Convexo	Blanda 1	58,00 €
543 08 64-16	G 1116D	Negro	Doble	120	Convexo	Blanda 1	85,00 €

Husqvarna Redi Lock G 1120.

- Segmento H o convexo sencillo o doble con liga blanda para hormigón muy duro.
- Disponible en grados de tamaño 20, 30, 60 y 120.



CÓDIGO DE PRODUCTO	NOMBRE	COLOR	SIMPLE / DOBLE	TAMAÑO DE GRANO (MALLA)	FORMA	DUREZA DE LA LIGA	PRECIO SIN IVA
543 08 64-23	G 1123S	Amarillo	Simple	20	H	Blanda 2	60,00 €
543 08 64-24	G 1123D	Amarillo	Doble	20	H	Blanda 2	90,00 €
543 08 64-25	G 1124S	Amarillo	Simple	30	H	Blanda 2	60,00 €
543 08 64-26	G 1124D	Amarillo	Doble	30	H	Blanda 2	90,00 €
543 08 64-29	G 1125S	Amarillo	Simple	60	Convexo	Blanda 2	55,00 €
543 08 64-30	G 1125D	Amarillo	Doble	60	Convexo	Blanda 2	80,00 €
543 08 64-33	G 1127S	Amarillo	Simple	120	Convexo	Blanda 2	58,00 €
543 08 64-34	G 1127D	Amarillo	Doble	120	Convexo	Blanda 2	85,00 €

Husqvarna Redi Lock G 1140.

- Segmento H o convexo simple o doble con liga media para hormigón medio a duro.
- Disponible en grados de tamaño 20, 30, 60 y 120.



CÓDIGO DE PRODUCTO	NOMBRE	COLOR	SIMPLE / DOBLE	TAMAÑO DE GRANO (MALLA)	FORMA	DUREZA DE LA LIGA	PRECIO SIN IVA
543 08 64-41	G 1143 S	Rosa	Simple	20	H	Media 1	60,00 €
543 08 64-42	G 1143 D	Rosa	Doble	20	H	Media 1	90,00 €
543 08 64-43	G 1144 S	Rosa	Simple	30	H	Media 1	60,00 €
543 08 64-44	G 1144 D	Rosa	Doble	30	H	Media 1	90,00 €
543 08 64-47	G 1145 S	Rosa	Simple	60	Convexo	Media 1	55,00 €
543 08 64-48	G 1145 D	Rosa	Doble	60	Convexo	Media 1	80,00 €
543 08 64-51	G 1147 S	Rosa	Simple	120	Convexo	Media 1	58,00 €
543 08 64-52	G 1147 D	Rosa	Doble	120	Convexo	Media 1	85,00 €

Husqvarna Redi Lock G 1150.

- Segmento H o convexo simple o doble con liga semi-dura para hormigón blando a medio.
- Disponible en grados de tamaño 20, 30, 60 y 120.



CÓDIGO DE PRODUCTO	NOMBRE	COLOR	SIMPLE / DOBLE	TAMAÑO DE GRANO (MALLA)	FORMA	DUREZA DE LA LIGA	PRECIO SIN IVA
543 08 64-59	G 1153 S	Gris	Simple	20	H	Media 2	60,00 €
543 08 64-60	G 1153 D	Gris	Doble	20	H	Media 2	90,00 €
543 08 64-61	G 1154 S	Gris	Simple	30	H	Media 2	60,00 €
543 08 64-62	G 1154 D	Gris	Doble	30	H	Media 2	90,00 €
543 08 64-65	G 1155 S	Gris	Simple	60	Convexo	Media 2	55,00 €
543 08 64-66	G 1155 D	Gris	Doble	60	Convexo	Media 2	80,00 €
543 08 64-69	G 1157 S	Gris	Simple	120	Convexo	Media 2	58,00 €
543 08 64-70	G 1157 D	Gris	Doble	120	Convexo	Media 2	85,00 €

Husqvarna Redi Lock G 1170.

- Segmento H simple o doble o convexo con liga dura para hormigón blando y superficies abrasivas (p. ej. hormigón con acabado a cepillo y adhesivos de baldosas cerámicas).
- Disponible en grados de tamaño 20, 30 y 60.



CÓDIGO DE PRODUCTO	NOMBRE	COLOR	SIMPLE / DOBLE	TAMAÑO DE GRANO (MALLA)	FORMA	DUREZA DE LA LIGA	PRECIO SIN IVA
543 08 64-77	G 1173 S	Rojo	Simple	20	H	Dureza 1	58,00 €
543 08 64-78	G 1173 D	Rojo	Doble	20	H	Dureza 1	95,00 €
543 08 64-79	G 1174 S	Rojo	Simple	30	H	Dureza 1	58,00 €
543 08 64-80	G 1174 D	Rojo	Doble	30	H	Dureza 1	95,00 €
543 08 64-83	G 1175 S	Rojo	Simple	60	Convexo	Dureza 1	58,00 €
543 08 64-84	G 1175 D	Rojo	Doble	60	Convexo	Dureza 1	95,00 €

Husqvarna Redi Lock G 1180.

- Segmento H simple, doble o triple con liga muy dura para hormigón muy blando y superficies abrasivas.
- Disponible en grados de tamaño 20 a 30.
- Los segmentos triples tienen una vida útil más larga y mayor velocidad en condiciones muy abrasivas.



CÓDIGO DE PRODUCTO	NOMBRE	COLOR	SIMPLE / DOBLE	TAMAÑO DE GRANO (MALLA)	FORMA	DUREZA DE LA LIGA	PRECIO SIN IVA
543 08 64-95	G 1183 S	Azul	Simple	20	H	Dureza 2	58,00 €
543 08 64-96	G 1183 D	Azul	Doble	20	H	Dureza 2	95,00 €
574 43 00-01	G 1183 T	Azul	Triple	20	H	Dureza 2	126,00 €
543 08 64-97	G 1184 S	Azul	Simple	30	H	Dureza 2	58,00 €
543 08 64-98	G 1184 D	Azul	Doble	30	H	Dureza 2	95,00 €
574 43 01-01	G 1184 T	Azul	Triple	30	H	Dureza 2	126,00 €

Husqvarna Redi Lock G 620.

- Segmento hexagonal o redondo, simple o doble, con liga blanda para hormigón muy duro.
- Disponible en grados de tamaño 20, 30, 50 y 100.



CÓDIGO DE PRODUCTO	NOMBRE	COLOR	SIMPLE / DOBLE	TAMAÑO DE GRANO (MALLA)	FORMA	DUREZA DE LA LIGA	PRECIO SIN IVA
577 86 68-01	G GRD	Verde	Doble	16	Hexagonal	Blanda	70,00 €
543 08 93-76	G 623 S	Verde	Simple	20	Hexagonal	Blanda	30,00 €
543 08 93-80	G 623 D	Verde	Doble	20	Hexagonal	Blanda	46,00 €
543 08 93-77	G 624 S	Verde	Simple	30	Hexagonal	Blanda	30,00 €
543 08 93-81	G 624 D	Verde	Doble	30	Hexagonal	Blanda	46,00 €
543 08 93-78	G 625 S	Verde	Simple	50	Redonda	Blanda	30,00 €
543 08 93-82	G 625 D	Verde	Doble	50	Redonda	Blanda	46,00 €
543 08 93-79	G 627 S	Verde	Simple	100	Redonda	Blanda	51,00 €
543 08 93-83	G 627 D	Verde	Doble	100	Redonda	Blanda	70,00 €

Husqvarna Redi Lock G 640.

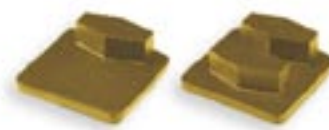
- Segmento hexagonal o redondo, simple o doble, con liga media para hormigón medio a duro.
- Disponible en grados de tamaño 20, 30, 50 y 100.



CÓDIGO DE PRODUCTO	NOMBRE	COLOR	SIMPLE / DOBLE	TAMAÑO DE GRANO (MALLA)	FORMA	DUREZA DE LA LIGA	PRECIO SIN IVA
543 08 93-84	G 643 S	Blanco	Simple	20	Hexagonal	Media	30,00 €
543 08 93-87	G 643 D	Blanco	Doble	20	Hexagonal	Media	46,00 €
543 08 93-85	G 644 S	Blanco	Simple	30	Hexagonal	Media	30,00 €
543 08 93-88	G 644 D	Blanco	Doble	30	Hexagonal	Media	46,00 €
543 08 93-86	G 645 S	Blanco	Simple	50	Redonda	Media	30,00 €
543 08 93-89	G 645 D	Blanco	Doble	50	Redonda	Media	46,00 €
543 09 32-77	G 647 S	Gris	Simple	100	Redonda	Media	51,00 €
543 09 32-78	G 647 D	Gris	Doble	100	Redonda	Media	70,00 €

Husqvarna Redi Lock G 670.

- Segmento hexagonal simple o doble con liga dura para hormigón blando y superficies abrasivas (p. ej. hormigón con acabado a cepillo y adhesivos de baldosas cerámicas).
- Disponible en grados de tamaño 20 a 30.



CÓDIGO DE PRODUCTO	NOMBRE	COLOR	SIMPLE / DOBLE	TAMAÑO DE GRANO (MALLA)	FORMA	DUREZA DE LA LIGA	PRECIO SIN IVA
543 08 93-90	G 673 S	Dorado	Simple	20	Hexagonal	Duro	30,00 €
543 08 93-92	G 673 D	Dorado	Doble	20	Hexagonal	Duro	46,00 €
543 08 93-91	G 674 S	Dorado	Simple	30	Hexagonal	Duro	30,00 €
543 08 93-93	G 674 D	Dorado	Doble	30	Hexagonal	Duro	46,00 €

ÚTILES CERÁMICOS PARA AMOLADO Y PULIDO EN SECO



Serie Husqvarna CP 1200.

PARA EL ACABADO FINAL DE SUELOS INDUSTRIALES

- Útiles cerámicos con sujeción velcro para el amolado y pulido de hormigón.
- Útil agresivo para el amolado y pulido de hormigón que deja un excelente acabado.
- Larga vida de uso con un excelente rendimiento precio/utilidad.



CÓDIGO DE PRODUCTO	NOMBRE	COLOR	DIÁMETRO, MM	TAMAÑO DE GRANO (MALLA)	ALTURA DE DIAMANTE, MM	PRECIO SIN IVA
577 31 70-04	CP 1241	Violeta	75	30	6,5	164,00 €
577 31 70-01	CP 1242	Verde oscuro	75	50	6,5	164,00 €
577 31 70-02	CP 1243	Negro	75	100	6,5	164,00 €
577 31 70-05	CP 1244	Rojo	75	200	6,5	164,00 €
577 31 70-03	CP 1245	Amarillo	75	400	6,5	164,00 €



ÚTILES DE PULIDO PREMIUM

Almohadillas de pulido de calidad premium para un brillo y claridad excepcionales al ser usadas en el pulido seco del hormigón, terrazo y algunas piedras naturales. Altamente recomendadas para el uso con el densificador/ endurecedor de suelos Hiperhard™ en el sistema HiPERFLOOR de pulido de hormigón. La serie 1200 ha sido desarrollada para alcanzar un brillo máximo en menos pasos, ahorrando tiempo y útiles con un mejor resultado final.

Serie Husqvarna P 1200.

MÁS VIDA ÚTIL, MAYOR VELOCIDAD Y MÁS BRILLO

- Diamantes de pulido ligados con resina.
- Permite al usuario alcanzar un cierto nivel de brillo en pocos pasos, ahorrando tiempo y trabajo con más bajos costos y mejor resultado final.
- Altura del diamante de 6,5 mm y menor índice de desgaste con mejor durabilidad.
- Más agresividad con mayor velocidad de trabajo lo que resulta en un costo más bajo/m².
- Diseño especial que permite trabajar en ambas direcciones de rotación.

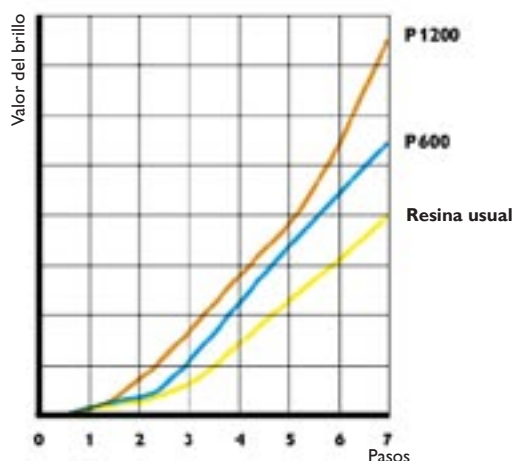


Para máquinas PG.

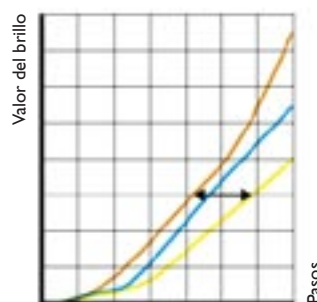


Para máquinas manuales.

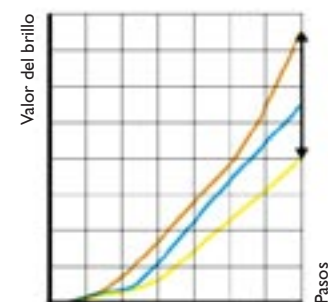
Evolución del brillo.



Las resinas P 1200 permiten al usuario alcanzar un resultado dado con menos pasos comparado con otras resinas. Además presentan un mejor resultado final.



Menos pasos para alcanzar un resultado dado.



Brillo máximo.

ÚTILES DE PULIDO PREMIUM



Serie Husqvarna P1200.

CÓDIGO DE PRODUCTO	NOMBRE	COLOR	DIÁMETRO, MM	TAMAÑO DE GRANO (MALLA)	ALTURA DE DIAMANTE, MM	PRECIO SIN IVA
PARA MÁQUINAS PG						
574 42 82-01	P 1242	Verde oscuro	75	50	6,5	50,00€
574 42 83-01	P 1243	Negro	75	100	6,5	50,00€
574 42 84-01	P 1244	Rojo	75	200	6,5	50,00€
574 42 85-01	P 1245	Amarillo	75	400	6,5	50,00€
574 42 86-01	P 1246	Blanco	75	800	6,5	50,00€
574 42 87-01	P 1247	Azul	75	1500	6,5	50,00€
574 42 88-01	P 1248	Gris	75	3000	6,5	50,00€
PARA MÁQUINAS MANUALES						
574 42 89-01	P 1242	Verde oscuro	125	50	2,8	65,00€
574 42 90-01	P 1243	Negro	125	100	2,8	65,00€
574 42 91-01	P 1244	Rojo	125	200	2,8	65,00€
574 42 92-01	P 1245	Amarillo	125	400	2,8	65,00€
574 42 93-01	P 1246	Blanco	125	800	2,8	65,00€
574 42 96-01	P 1247	Azul	125	1500	2,8	65,00€
574 42 97-01	P 1248	Gris	125	3000	2,8	65,00€

Serie Husqvarna P1100.

RANGO DE PULIDO HÚMEDO

- Diamantes de pulido con liga de resina para máquinas PG.
- Claro aumento de los niveles de brillo en todas las fases.
- Especiales para el pulido húmedo de hormigón y terrazo.
Se puede usar para quitar manchas.



CÓDIGO DE PRODUCTO	NOMBRE	COLOR	DIMENSIÓN, MM	TAMAÑO DE GRANO (MALLA)	ALTURA DE DIAMANTE, MM	PRECIO SIN IVA
543 08 74-39	P 1182	Azul oscuro	76	60	10	52,00€
543 08 65-73	P 1183	Amarillo	76	100	10	52,00€
543 08 65-74	P 1184	Naranja	76	200	10	52,00€
543 08 65-75	P 1185	Rojo	76	400	10	52,00€
543 08 65-76	P 1186	Verde oscuro	76	800	10	52,00€
543 08 65-77	P 1187	Azul de Prusia	76	1500	10	52,00€
543 08 65-78	P 1188	Marrón	76	3000	10	52,00€

Serie Husqvarna P 600.

RANGO DE PULIDO SECO

- Rango de calidad económica diseñado para usuarios ocasionales.
- Diseñado para máquinas pequeñas como las PG 280 y PG 400.



CÓDIGO DE PRODUCTO	NOMBRE	COLOR	DIMENSIÓN, MM	TAMAÑO DE GRANO (MALLA)	ALTURA DE DIAMANTE, MM	PRECIO SIN IVA
543 09 31-20	P 642	Verde oscuro	75	50	5	35,00€
543 09 31-21	P 643	Negro	75	100	5	35,00€
543 09 31-22	P 644	Rojo	75	200	5	35,00€
543 09 31-23	P 645	Amarillo	75	400	5	35,00€
543 09 31-24	P 646	Blanco	75	800	5	35,00€
543 09 31-25	P 647	Azul	75	1500	5	35,00€
543 09 31-26	P 648	Gris	75	3000	5	35,00€

Almohadillas adaptadoras de resina.

Almohadilla para resina Redi Lock, Ø 75 mm	580 28 96-01	48,00€
Almohadilla de adaptación para máquinas manuales, Ø 125 mm	505 49 05-01	120,00€



Almohadilla para resina Redi Lock.

Almohadilla de adaptación para máquinas manuales.



Útiles de amolado para aplicaciones manuales, especiales para especialistas de suelos y profesionales de la construcción. La gama de productos ofrece el mayor rendimiento en todas las aplicaciones de preparación de suelos. Los platos tienen un orificio de 22,2 y un adaptador M 14 para que el usuario tenga más posibilidades. El conector antivibraciones amortigua la vibración y facilita el trabajo. El efecto puede ser anulado usando el adaptador M 14.



Al usar grados superiores, el conector antivibraciones reduce el riesgo de provocar hoyos en el material. Al usar grados finos, el conector antivibraciones mejora el acabado del material.



El adaptador M 14 se suministra con todos los platos de la serie G 1000. Ofrece más opciones al usuario que puede usar más útiles y cuando es necesario puede anular el efecto antivibración.

Husqvarna G 10X1.

PARA REMOCIÓN DE EPOXI, VINILOS Y ADHESIVOS

- El máximo desgaste y productividad asegurados con los elementos raspadores de diamante Piranha™ de Husqvarna.
- El conector contra las vibraciones permite trabajar más descansado.
- Alta estabilidad.
- Alta productividad de remoción.



CÓDIGO DE PRODUCTO	NOMBRE	CONECTOR	DIÁMETRO, MM (ORIFICIO)	PRECIO SIN IVA
543 09 34-65	G 10X1	22,2/ M 14	125	196,00€

Husqvarna G 1042.

PARA REMOCIÓN DE EPOXI Y ADHESIVOS

- El conector contra las vibraciones permite trabajar más descansado.
- Buena estabilidad.
- Índice de remoción alto y agresivo.
- También para hormigón.



CÓDIGO DE PRODUCTO	NOMBRE	CONECTOR	DIÁMETRO, MM (ORIFICIO)	PRECIO SIN IVA
543 09 34-66	G 1042	22,2/ M 14	125	150,00€



Husqvarna G 1073 / G 1043 / G 1013.

PARA REPARACIONES DE HORMIGÓN, ALISAMIENTO DE SUELOS Y EXPOSICIÓN DE AGREGADO

- Soporte específico para extracción de polvo natural y mejorada.
- Forma exclusiva del segmento Husqvarna para diamantes más activos.
- Óptima productividad de remoción.
- El conector amortiguador reduce las vibraciones e incrementa la lisura de la superficie.



CÓDIGO DE PRODUCTO	NOMBRE	APLICACIÓN	CONECTOR	DIÁMETRO, MM (ORIFICIO)	TAMAÑO DE GRANO (MALLA)	PRECIO SIN IVA
543 09 34-68	G 1013	Hormigón duro a muy duro	22,2/M 14	125	20/30	150,00 €
543 09 34-69	G 1043	Hormigón normal	22,2/M 14	125	20/30	150,00 €
543 09 34-70	G 1073	Material abrasivo	22,2/M 14	125	20/30	150,00 €

Husqvarna G 1045 / G 1015.

PARA PREPARACIÓN DE EPOXI Y DE CAPA DE SELLADO

- Fase de alisado en aplicaciones de pulido de hormigón.
- Segmentos convexos diseñados especialmente para un pulido suave pero activo.
- Óptima productividad de remoción.
- El conector amortiguador de vibraciones mejora el contacto con la superficie.



CÓDIGO DE PRODUCTO	NOMBRE	APLICACIÓN	CONECTOR	DIÁMETRO, MM (ORIFICIO)	TAMAÑO DE GRANO (MALLA)	PRECIO SIN IVA
543 09 34-72	G 1015	Hormigón normal a duro y muy duro	22,2/M 14	125	40/50	150,00 €
543 09 34-74	G 1045	Hormigón normal a blando y abrasivo	22,2/M 14	125	40/50	150,00 €

Husqvarna G 1017.

PARA REMOCIÓN DE RAYAS Y PREPARACIÓN PARA PULIDO

- Fase de alisado en aplicaciones de pulido de hormigón.
- Segmentos redondos para una operación suave y eliminación total de rayas en la superficie.
- El conector amortiguador de vibraciones mejora el contacto con la superficie.
- Tres diámetros diferentes para todas las aplicaciones manuales.



CÓDIGO DE PRODUCTO	NOMBRE	CONECTOR	DIÁMETRO, MM (ORIFICIO)	TAMAÑO DE GRANO (MALLA)	PRECIO SIN IVA
543 09 34-75	G 1017	22,2/M 14	125	100/120	150,00 €

PRODUCTOS PARA TRATAMIENTO DE SUELOS

Husqvarna ofrece una serie de productos para el tratamiento de suelos durante el proceso HiPERFLOOR para lograr un acabado mecánico y estético de la mejor calidad.



Husqvarna GM 3000™.

GM 3000™ ha sido desarrollado especialmente para reparar lechadas y rellenar agujeros en superficies de hormigón.

Es parte natural del proceso HiPERFLOOR.

GM 3000™ es efectivo para remendar y rellenar pequeños reductos de aire/orificios de clavijas al pulir suelos de hormigón.

Especificaciones del producto.

543 08 71-61, GM 3000™, 20 l	105,00 €
543 08 71-74, Para aplicar con un cepillo suave, 600 mm	95,00 €



Los orificios se rellenan al amolar con diamantes con liga de metal de grano 120 y GM 3000™.



Husqvarna Hiperhard™.

Hiperhard™ es un producto adicional de tratamiento en el proceso HiPERFLOOR. Es un silicato que se aplica a la superficie de hormigón y que reacciona con el hidróxido de calcio presente en el hormigón. En los poros del hormigón cerca de la superficie se forma una estructura cristalina/vidriosa, éste es el principal factor que contribuye al aumento de la dureza de la superficie del hormigón. El silicato de calcio que se forma en el hormigón, combinado con el pulido con diamantes ligados con resina, endurece significativamente el suelo aumentando la resistencia a la abrasión y produciendo a la vez un impacto significativo en la apariencia final del suelo.

Especificaciones del producto.

543 08 71-65, Hiperhard™, 20 l	190,00 €
543 08 71-74, Para aplicar con un cepillo suave	95,00 €
543 08 71-77, Secador de goma, 600 mm	80,00 €



Husqvarna Hiperguard™ Premium Enhance.

Hiperguard™ Premium Enhance (PE) es un impregnador de superficie de primera calidad que se usa en la etapa final del proceso HiPERFLOOR. El Hiperguard™ PE penetra en el hormigón formando una película a lo largo de la superficie de los capilares. Esto acrecienta la tensión de la superficie del suelo, restringiendo la absorción de agua, aceite, grasa y suciedades. Las manchas se mantienen en la superficie simplificando el mantenimiento y la limpieza y acrecentando la vida útil del suelo. Hiperguard™ PE favorece también el color del material sellado.

Especificaciones del producto.

543 08 74-47, Hiperguard™ PE, 5 l	470,00 €
543 08 74-48, Hiperguard™ PE, 10 l	890,00 €
543 09 23-44, fregona de microfibras, 600 mm	160,00 €
543 09 31-46, fregona de recambio, 600 mm	45,00 €



Almohadillas de bruñido Husqvarna.

Recomendadas para el uso junto con Hiperguard™ Premium Enhance. Use el adaptador Velcro para mantener la almohadilla de bruñido más firme debajo de la máquina.

Especificaciones del producto.

543 08 73-44, Almohadilla de bruñido para la PG 530 y la PG 680, Ø 240 mm	20,00 €
543 08 73-49, Almohadilla de bruñido para la PG 820, Ø 270 mm	20,00 €
574 51 36-01, Velcro para almohadillas de bruñido, 240 mm	50,00 €
574 51 36-02, Velcro para almohadillas de bruñido, 270 mm	50,00 €



Husqvarna HiPERFLOOR. Pulido duradero de hormigón.

El hormigón ya es una de las superficies más durables que se conocen. Trabajando la superficie mecánicamente mediante amolado, pulido y tratamiento químico, podemos elevarla a un nivel totalmente diferente y exclusivo de belleza, funcionalidad y dureza. Mediante diferentes procesos se pueden crear soluciones específicas para tratar los suelos según la necesidad: estética, lisura, brillo/lustre y precio.

Solamente usando los equipos Husqvarna de útiles de diamante y productos químicos para hormigón se obtienen suelos que realmente pueden ser llamados HiPERFLOOR.



Ambiente sensible.

HiPERFLOOR es la opción inteligente para reducir el impacto medioambiental. El proceso transforma los residuos del hormigón en un suelo resistente al desgaste por pulido mecánico del hormigón. Esto aumenta la durabilidad de los suelos y reduce el volumen de los residuos de mantenimiento en comparación con las otras soluciones tal como epoxi, vinilo o linóleo.

Duro y resistente.

Con el método HiPERFLOOR convertimos un material que ya es duro en un material con superficie de alta densidad y extrema resistencia al desgaste, la abrasión y las marcas.

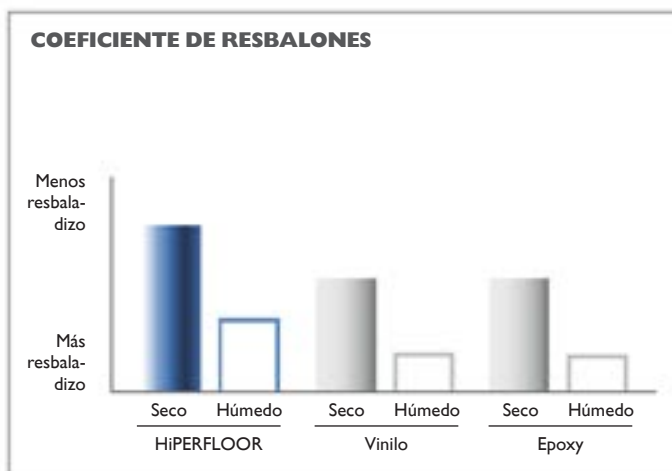
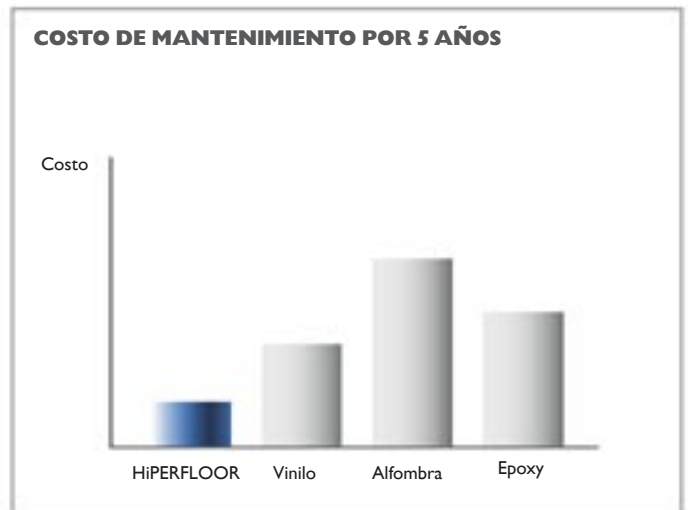
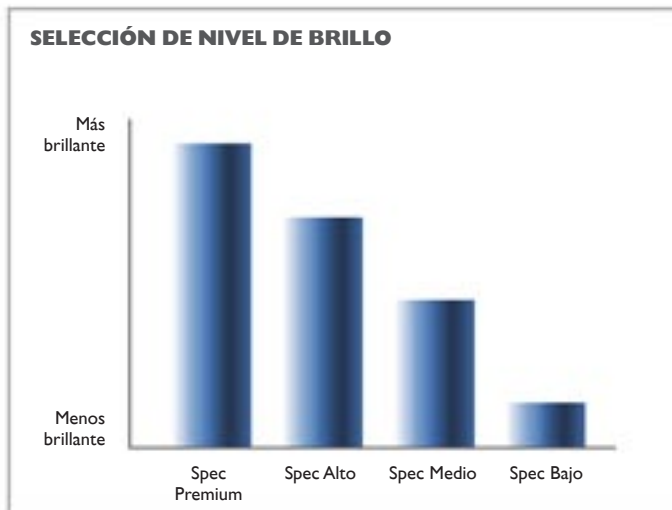
Durable y de alta rentabilidad.

El uso del sistema de pulido HiPERFLOOR para hormigón aumenta significativamente la durabilidad y reduce los costos de mantenimiento del ciclo de vida. La ausencia de una capa sobre la superficie reduce los costos tradicionalmente asociados con instalaciones para el tratamiento de los suelos. El resultado es una superficie más pareja con menos costos de limpieza.

Refleja la luz.

Además de reducir los costos de mantenimiento se suma el beneficio de requerir menos gasto de alumbrado. La reducción de los costos es debida a la mayor capacidad de reflexión de la superficie.

HiPERFLOOR es una buena inversión para su trabajo, su economía y el medio ambiente.



ACABADO INDUSTRIAL

Un acabado de bajo brillo especial para suelos industriales. Este proceso es en primera instancia una aplicación para interiores, para grandes superficies como centros comerciales y grandes almacenes donde la funcionalidad del suelo de importancia capital. El resultado es un suelo de alta resistencia al desgaste, seguro y limpio.

Ventajas:

- Costo mínimo durante el ciclo de vida
- Resiste a uso difícil
- No es resbaloso
- Resistente a derrames, la abrasión, aceites y la limpieza
- Fácil de limpiar

ACABADO COMERCIAL

Acabado semi-brillante para suelos de hormigón de exposición media o baja. El acabado satinado es una aplicación para interiores para áreas minoristas, frentes de tiendas y áreas públicas interiores. El resultado es un suelo que ofrece funcionalidad y requiere bajo mantenimiento con una estética muy agradable.

Ventajas:

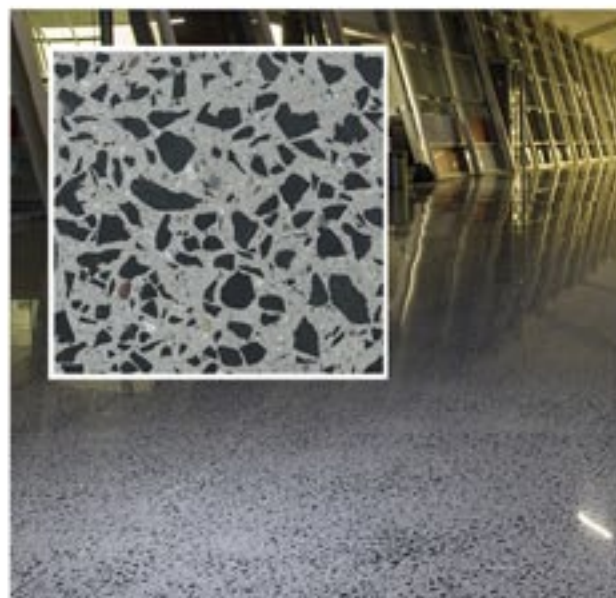
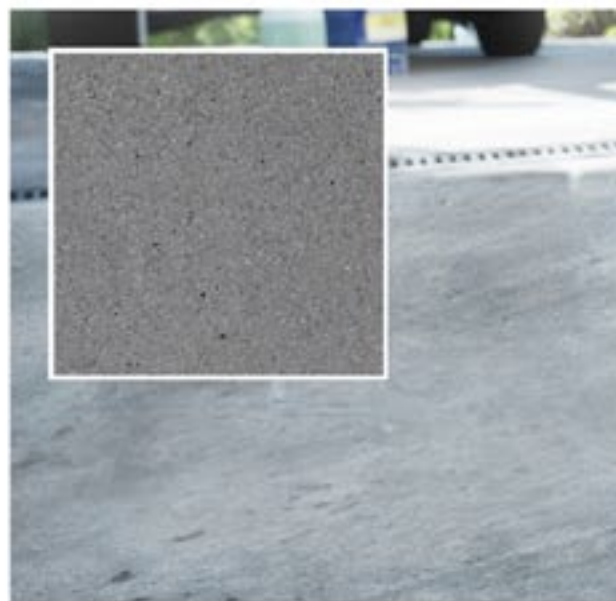
- Fácil de limpiar y mantener
- Resistente al desgaste y a los derrames
- Resistente a la abrasión
- No es resbaloso
- Costo mínimo durante el ciclo de vida

ACABADO DE ALTA CALIDAD

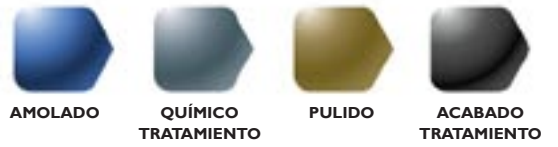
Acabado de alto brillo para suelos de hormigón de alta exposición. El acabado de alto brillo es una aplicación para salas de exposición interiores, inmuebles exclusivos y áreas donde la estética inclusive la lisura y capacidad de brillantez del pavimento es una prioridad. El resultado es una superficie que brilla y ofrece una excepcional duración.

Ventajas:

- Acabado decorativo de alta reflexión
- Lisura del suelo
- La más alta calidad y durabilidad
- Higiénico y fácil de limpiar
- Alta resistencia de la abrasión

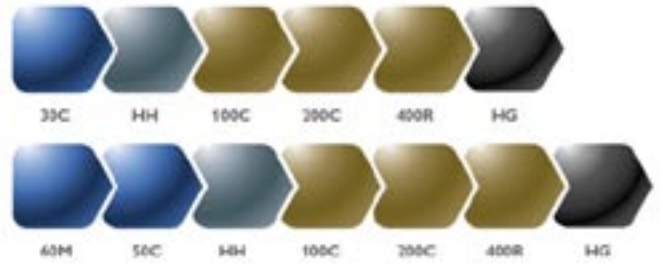


Paso a paso:



Acabado industrial:

- C = Liga cerámica
- M = Metal
- HH = Hiperhard
- R = Liga de resina
- HG = Sellador Penetrante Hiperguard



Acabado comercial:

- M = Liga metálica
- GM = GM 3000
- HH = Hiperhard
- R = Liga de resina
- HG = Sellador Penetrante Hiperguard



Acabado premium:

- M = Liga metálica
- GM = GM 3000
- HH = Hiperhard
- R = Liga de resina
- HG = Sellador Penetrante Hiperguard



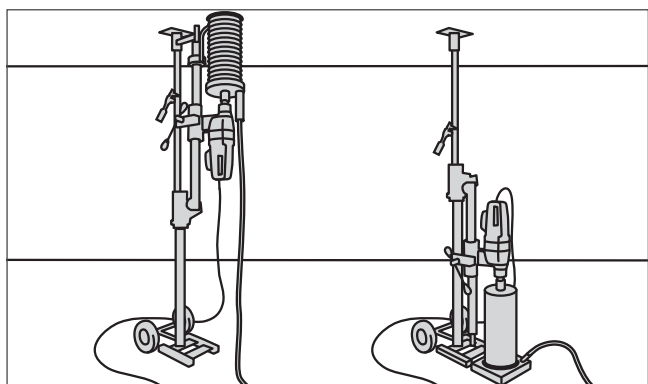




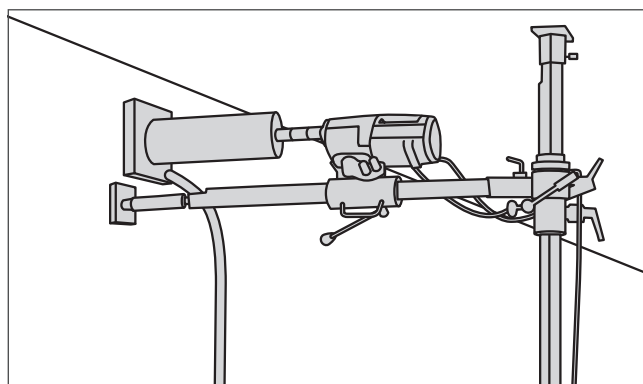
Aplicaciones	148
Ventajas	150
Gama de productos	152
Sistema automático de perforación Husqvarna	158
Taladros Husqvarna	162
Columnas para taladros Husqvarna	174
Taladros Husqvarna con columna	184
Especificaciones técnicas de los taladros	188
Especificaciones técnicas de las columnas	190
Especificaciones técnicas de los taladros con columna	191
Útiles de diamante para perforar	192

Un equipo eficaz para taladrar depende tanto de la maniobrabilidad y ergonomía como de la capacidad y adaptabilidad a diferentes tareas de perforación. Ya se trate de una perforación manual o con columna de soporte, tanto el taladro como el motor y el resto del equipo deben ser ligeros, eficaces y prácticos. Cuando uno puede trabajar sin esfuerzos innecesarios y sin perder el tiempo, tanto antes como después del trabajo es que realmente se puede hablar de eficacia.

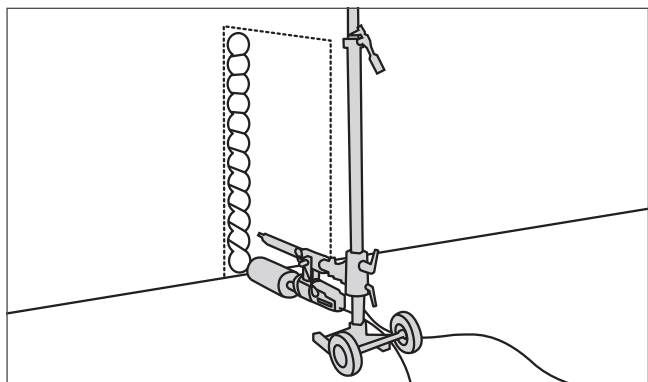
Perforación – aplicaciones.



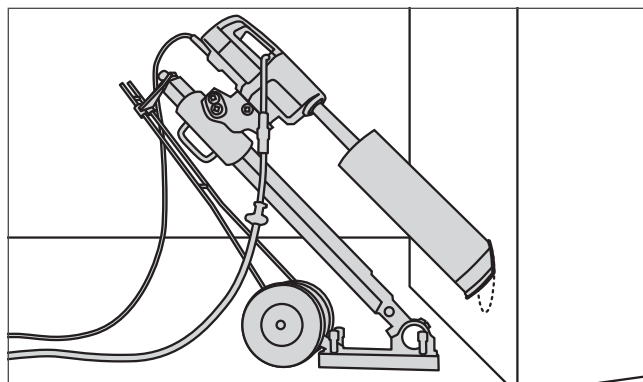
Perforación vertical, hacia arriba y hacia abajo.



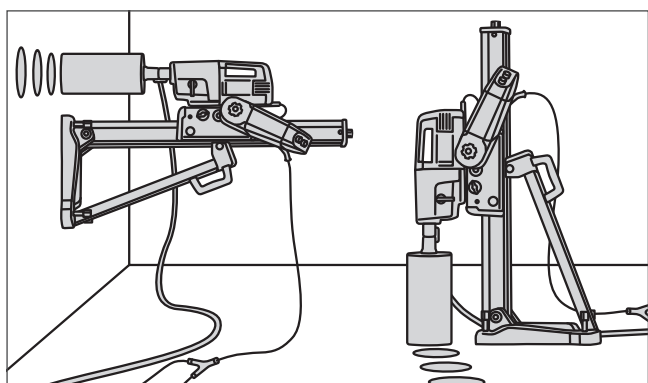
Perforación horizontal.



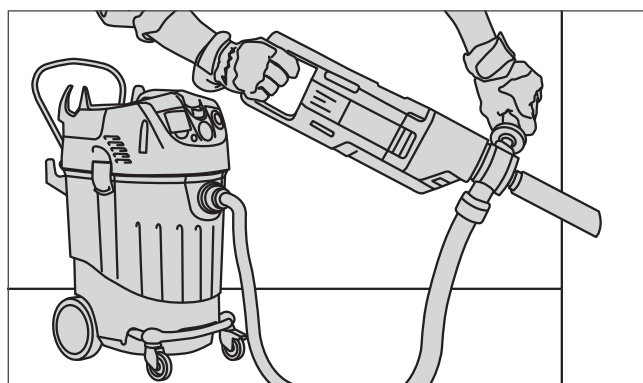
Perforación por puntos.



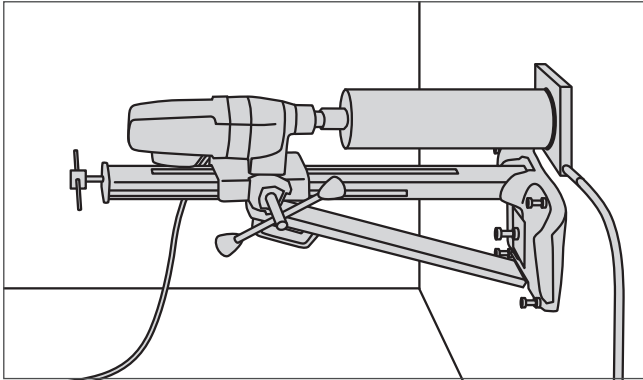
Perforación en ángulo.



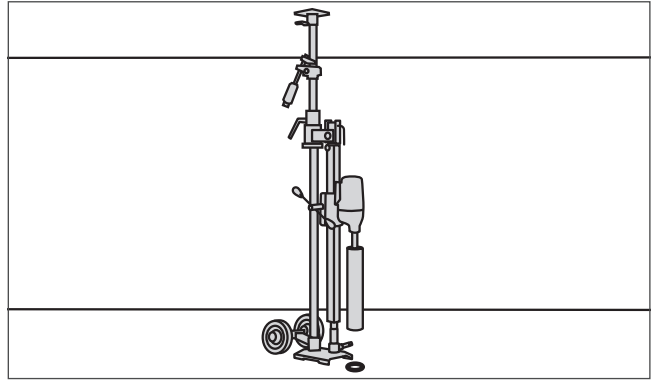
Perforación automática en todas las aplicaciones.



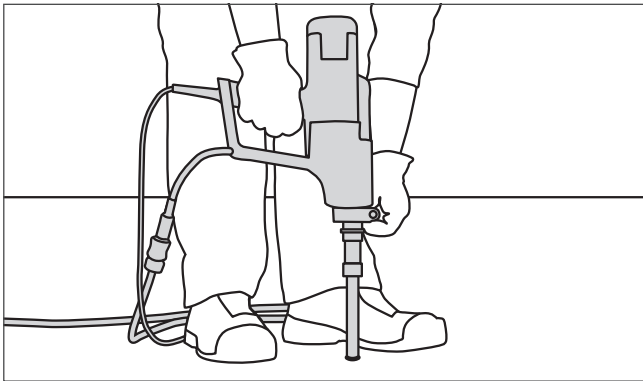
Perforación en seco.



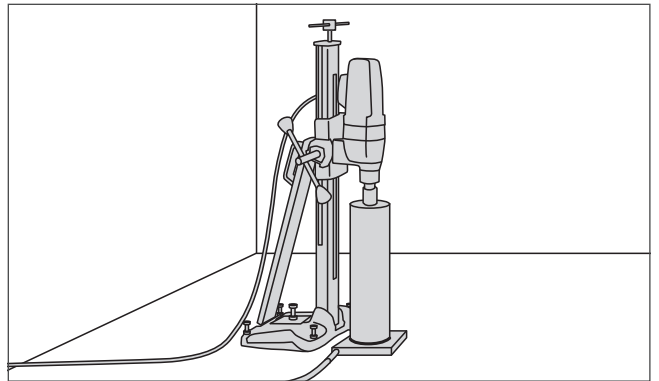
Perforación de canales, tuberías y conductos de cableado.



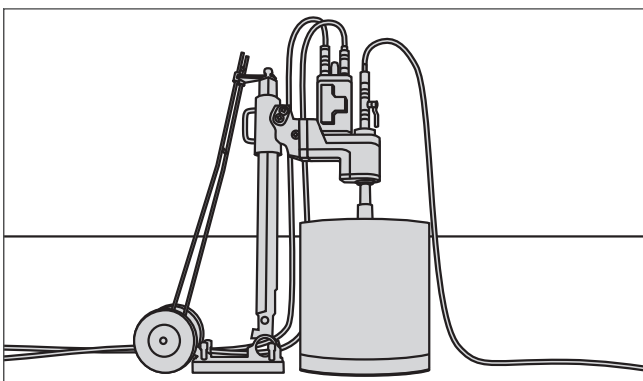
Perforación para desagüe.



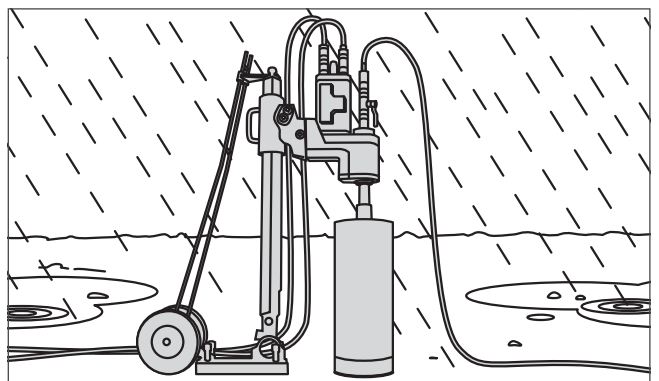
Perforación para vallas.



Perforación vertical.



Diámetros grandes y agujeros profundos.



Perforación en lugares difíciles.

Soluciones de perforación inteligentes que hacen su trabajo más rápido.

Además de su reconocida potencia y fiabilidad, todos los sistemas de perforación de Husqvarna comparten una característica única: han sido diseñados para que su trabajo sea más fácil, permitiéndole trabajar más rápido. Un ejemplo es la unidad AD 10 de perforación automática que le deja las manos libres para preparar el próximo taladro. Otro es nuestro sistema de perforación a alta frecuencia PRIME™ DM 650/PP 65. Es muy potente y fácil de manejar gracias al bajo peso y fácil montaje.

Husqvarna DM 650 es un motor de taladro potente y versátil que incorpora tecnología PRIME™ de alta frecuencia. La alta potencia de salida, el bajo peso, la facilidad de montaje y el diseño inteligente permiten el uso del motor Husqvarna DM 650 en la mayoría de las aplicaciones de perforación. El DM 650 puede ser usado con el PP 65 o el PP 220 como fuente de potencia.



Gama de producto PRIME™ de Husqvarna. Ligero para trabajos pesados.

Nuestra nueva gama de equipos PRIME™ de alta frecuencia brinda una increíble relación potencia/peso y excelentes cualidades ergonómicas. Podrá perforar, cortar paredes y cortar de manera manual con la misma fuente de potencia. En pocas palabras, trabajos pesados a realizar con un cómodo equipo portátil.



Husqvarna PP 65 es una versátil fuente de potencia para el motor de taladro DM 650, para la cortadora de mano libre K 6500 y la cortadora de aro K 6500 Ring. El bajo peso, el diseño compacto y la facilidad de uso del display digital facilitan el uso y el transporte de la Husqvarna PP 65.



Husqvarna DM 220

El Husqvarna DM 220 ha sido equipado con un sistema electrónico de posicionamiento que indica cuando la máquina está en la posición vertical u horizontal. Esta función optimiza la perforación.



Husqvarna AD 10

Nuestra unidad de perforación automática Husqvarna AD 10 se comunica con el motor de perforación para optimizar la alimentación. Esto resulta en una perforación más rápida y menos desgaste del útil de diamante. Y lo mejor de todo, Ud. puede trabajar con más eficacia cuando no necesita alimentar a mano.





DS 50 Gyro

Con el soporte DS 50 Gyro puede hacer varios agujeros desde la misma posición en varios ángulos diferentes. Ideal para la perforación por puntos. Se instala rápidamente si necesita de bulones de sujeción.

Sistema automático de perforación – gama de productos.

APLICACIONES	PRODUCTO	ESPECIFICACIONES TÉCNICAS	PÁGINA				
<ul style="list-style-type: none"> ■ Para perforaciones de diámetros pequeños a grandes. ■ Ideal para la perforación en línea así como para la perforación a mayor profundidad. 	<p>Husqvarna AD 10.</p> 	<table> <tr> <td>Peso</td> <td>3,6 kg</td> </tr> <tr> <td>Velocidad</td> <td>0-3,2 m/min en ambas direcciones</td> </tr> </table>	Peso	3,6 kg	Velocidad	0-3,2 m/min en ambas direcciones	160
Peso	3,6 kg						
Velocidad	0-3,2 m/min en ambas direcciones						




Gama de motores para perforación.

APLICACIONES	PRODUCTO	ESPECIFICACIONES TÉCNICAS	PÁGINA												
<ul style="list-style-type: none"> ■ Ideal para perforaciones con corona desde Ø 100 mm hasta Ø 600 mm. ■ Altamente efectivo en hormigón armado, ladrillos y otros materiales de la construcción. ■ Para aplicaciones muy exigentes como drenaje de agua, canales de ventilación y fontanería, tuberías de evacuación de residuos, tuberías de suministro de gas y vallas. 	<p>Husqvarna DM 650.</p> 	<table> <tr> <td>Conexión eléctrica trifásica/monofásica</td> <td>6/3 kW</td> </tr> <tr> <td>Tensión nominal, trifásica/monofásica</td> <td>380/230 V</td> </tr> <tr> <td>Velocidad del eje sin carga, (trifásica)/1 veloc./2 veloc. (monofásica) rpm</td> <td>125-250 270-530</td> </tr> <tr> <td>Rosca del eje</td> <td>1 1/4" 7 UNC</td> </tr> <tr> <td>Corona, diám. máx</td> <td>600 mm</td> </tr> <tr> <td>Peso</td> <td>14,0 kg</td> </tr> </table>	Conexión eléctrica trifásica/monofásica	6/3 kW	Tensión nominal, trifásica/monofásica	380/230 V	Velocidad del eje sin carga, (trifásica)/1 veloc./2 veloc. (monofásica) rpm	125-250 270-530	Rosca del eje	1 1/4" 7 UNC	Corona, diám. máx	600 mm	Peso	14,0 kg	<p>162</p> <p>NOVEDAD</p>
Conexión eléctrica trifásica/monofásica	6/3 kW														
Tensión nominal, trifásica/monofásica	380/230 V														
Velocidad del eje sin carga, (trifásica)/1 veloc./2 veloc. (monofásica) rpm	125-250 270-530														
Rosca del eje	1 1/4" 7 UNC														
Corona, diám. máx	600 mm														
Peso	14,0 kg														
<ul style="list-style-type: none"> ■ Para coronas grandes de hasta Ø 400 mm junto con columnas de perforación Husqvarna. ■ Para una variedad de materiales, incluso hormigón armado, ladrillos y otros materiales de la construcción. ■ Aplicaciones exigentes como extracción de agua, ventilación y canales de fontanería, tuberías de extracción de residuos, tuberías de suministro de gas, barreras y perforaciones en esquinas para hacer aperturas. ■ Para perforaciones en ángulo, por puntos y en todas las direcciones, con las columnas Husqvarna. 	<p>Husqvarna DM 340.</p> 	<table> <tr> <td>Potencia</td> <td>3300 W</td> </tr> <tr> <td>Voltaje nominal monofásico</td> <td>230 V</td> </tr> <tr> <td>Velocidad del eje sin carga</td> <td>310/690/1190 rpm</td> </tr> <tr> <td>Rosca del vástago</td> <td>1 1/4" 7 UNC</td> </tr> <tr> <td>Diámetro rec. de la corona, máx.</td> <td>400 mm</td> </tr> <tr> <td>Peso</td> <td>14,0 kg</td> </tr> </table>	Potencia	3300 W	Voltaje nominal monofásico	230 V	Velocidad del eje sin carga	310/690/1190 rpm	Rosca del vástago	1 1/4" 7 UNC	Diámetro rec. de la corona, máx.	400 mm	Peso	14,0 kg	164
Potencia	3300 W														
Voltaje nominal monofásico	230 V														
Velocidad del eje sin carga	310/690/1190 rpm														
Rosca del vástago	1 1/4" 7 UNC														
Diámetro rec. de la corona, máx.	400 mm														
Peso	14,0 kg														

APLICACIONES	PRODUCTO	ESPECIFICACIONES TÉCNICAS	PÁGINA														
<ul style="list-style-type: none"> ■ Para coronas medianas de hasta Ø 350 mm junto con soportes de perforación Husqvarna. ■ Para una variedad de materiales, incluso hormigón armado, ladrillos y otros materiales de la construcción. ■ Aplicaciones medias como extracción de agua, ventilación y canales de fontanería, tuberías de extracción de residuos, tuberías de suministro de gas, barreras y perforaciones en esquinas para hacer aperturas. ■ Para perforaciones en ángulo, por puntos y en todas las direcciones, con las columnas Husqvarna. 	<p>Husqvarna DM 280.</p> 	<table border="0"> <tr> <td>Potencia</td> <td style="text-align: right;">2700 W</td> </tr> <tr> <td>Voltaje nominal monofásico</td> <td style="text-align: right;">230/110 V</td> </tr> <tr> <td>Velocidad del eje sin carga, modelo de alta velocidad</td> <td style="text-align: right;">450/1000/1730 rpm</td> </tr> <tr> <td>Velocidad del eje sin carga, modelo de baja velocidad</td> <td style="text-align: right;">310/690/1190 rpm</td> </tr> <tr> <td>Rosca del vástago</td> <td style="text-align: right;">1 1/4" 7 UNC</td> </tr> <tr> <td>Diámetro rec. de la corona, máx.</td> <td style="text-align: right;">250/350 mm</td> </tr> <tr> <td>Peso</td> <td style="text-align: right;">13,0 kg</td> </tr> </table>	Potencia	2700 W	Voltaje nominal monofásico	230/110 V	Velocidad del eje sin carga, modelo de alta velocidad	450/1000/1730 rpm	Velocidad del eje sin carga, modelo de baja velocidad	310/690/1190 rpm	Rosca del vástago	1 1/4" 7 UNC	Diámetro rec. de la corona, máx.	250/350 mm	Peso	13,0 kg	166
Potencia	2700 W																
Voltaje nominal monofásico	230/110 V																
Velocidad del eje sin carga, modelo de alta velocidad	450/1000/1730 rpm																
Velocidad del eje sin carga, modelo de baja velocidad	310/690/1190 rpm																
Rosca del vástago	1 1/4" 7 UNC																
Diámetro rec. de la corona, máx.	250/350 mm																
Peso	13,0 kg																
<ul style="list-style-type: none"> ■ Para coronas grandes de hasta 650 mm de diámetro con las columnas Husqvarna y alguno de los grupos de potencia Husqvarna. ■ Para una variedad de materiales, incluso hormigón armado, ladrillos y otros materiales de la construcción. ■ Para tuberías de hormigón, perforación de punto, aberturas grandes y agujeros profundos en canales y tuberías. 	<p>Husqvarna DM 406 H.</p> 	<table border="0"> <tr> <td>Potencia a 40 l/min</td> <td style="text-align: right;">9,3 kW</td> </tr> <tr> <td>Velocidad del eje sin carga</td> <td style="text-align: right;">120/230/340/580/980/1400 rpm</td> </tr> <tr> <td>Rosca del vástago</td> <td style="text-align: right;">1 1/4" 7 UNC/CR 128</td> </tr> <tr> <td>Corona, diám. máx.</td> <td style="text-align: right;">650 mm</td> </tr> <tr> <td>Peso</td> <td style="text-align: right;">16,0 kg</td> </tr> </table>	Potencia a 40 l/min	9,3 kW	Velocidad del eje sin carga	120/230/340/580/980/1400 rpm	Rosca del vástago	1 1/4" 7 UNC/CR 128	Corona, diám. máx.	650 mm	Peso	16,0 kg	168				
Potencia a 40 l/min	9,3 kW																
Velocidad del eje sin carga	120/230/340/580/980/1400 rpm																
Rosca del vástago	1 1/4" 7 UNC/CR 128																
Corona, diám. máx.	650 mm																
Peso	16,0 kg																
<ul style="list-style-type: none"> ■ Taladro manual para diámetros de hasta Ø 80 mm. ■ Se puede montar en columnas Husqvarna para perforación en ángulo y agujeros de hasta 150 mm. ■ Para una variedad de materiales, incluso hormigón armado, ladrillos y otros materiales de la construcción. ■ Para ventilación, canales de fontanería, conectores eléctricos y cables de telecomunicaciones. 	<p>Husqvarna DM 230.</p> 	<table border="0"> <tr> <td>Potencia</td> <td style="text-align: right;">1850 W</td> </tr> <tr> <td>Voltaje nominal monofásico</td> <td style="text-align: right;">230/110 V</td> </tr> <tr> <td>Velocidad del eje sin carga</td> <td style="text-align: right;">730/1700/3600 rpm</td> </tr> <tr> <td>Rosca del vástago</td> <td style="text-align: right;">1 1/4" UNC y G 1/2"</td> </tr> <tr> <td>Diámetro de perforación con soporte/manual, máx.</td> <td style="text-align: right;">150/80 mm</td> </tr> <tr> <td>Peso</td> <td style="text-align: right;">7,0 kg</td> </tr> </table>	Potencia	1850 W	Voltaje nominal monofásico	230/110 V	Velocidad del eje sin carga	730/1700/3600 rpm	Rosca del vástago	1 1/4" UNC y G 1/2"	Diámetro de perforación con soporte/manual, máx.	150/80 mm	Peso	7,0 kg	170		
Potencia	1850 W																
Voltaje nominal monofásico	230/110 V																
Velocidad del eje sin carga	730/1700/3600 rpm																
Rosca del vástago	1 1/4" UNC y G 1/2"																
Diámetro de perforación con soporte/manual, máx.	150/80 mm																
Peso	7,0 kg																
<ul style="list-style-type: none"> ■ Taladro manual para diámetros de hasta Ø 80 mm. ■ Se puede montar en una columna Husqvarna para perforación en ángulo y agujeros de hasta 150 mm. ■ Para una variedad de materiales, incluso hormigón armado, ladrillos y otros materiales de la construcción. ■ Para ventilación, canales de fontanería, juntas, conectores eléctricos y cables de telecomunicaciones. ■ Se puede usar para perforación húmeda y seca. 	<p>Husqvarna DM 220.</p> 	<table border="0"> <tr> <td>Potencia</td> <td style="text-align: right;">1850 W</td> </tr> <tr> <td>Voltaje nominal monofásico</td> <td style="text-align: right;">230/110 V</td> </tr> <tr> <td>Velocidad del eje sin carga</td> <td style="text-align: right;">730/1700/3600 rpm</td> </tr> <tr> <td>Rosca del vástago</td> <td style="text-align: right;">1 1/4" UNC y G 1/2"</td> </tr> <tr> <td>Diámetro de perforación con soporte/manual, máx.</td> <td style="text-align: right;">150/80 mm</td> </tr> <tr> <td>Peso</td> <td style="text-align: right;">7,0 kg</td> </tr> </table>	Potencia	1850 W	Voltaje nominal monofásico	230/110 V	Velocidad del eje sin carga	730/1700/3600 rpm	Rosca del vástago	1 1/4" UNC y G 1/2"	Diámetro de perforación con soporte/manual, máx.	150/80 mm	Peso	7,0 kg	172		
Potencia	1850 W																
Voltaje nominal monofásico	230/110 V																
Velocidad del eje sin carga	730/1700/3600 rpm																
Rosca del vástago	1 1/4" UNC y G 1/2"																
Diámetro de perforación con soporte/manual, máx.	150/80 mm																
Peso	7,0 kg																

Gama de columnas.

APLICACIONES	PRODUCTO	ESPECIFICACIONES TÉCNICAS	PÁGINA						
<ul style="list-style-type: none"> ■ Perforación exigente de paredes, suelos y techos hasta Ø 450 mm. ■ Para una variedad de materiales, incluso hormigón armado, ladrillos y otros materiales de la construcción. ■ Para agujeros grandes como canales de ventilación, canales de fontanería y perforación por puntos de agujeros grandes. 	<p>Husqvarna DS 450.</p> 	<table border="1"> <tr> <td>Corona, diám. máx</td> <td>450 mm</td> </tr> <tr> <td>Carrera</td> <td>700 mm</td> </tr> <tr> <td>Peso</td> <td>24,0 kg</td> </tr> </table>	Corona, diám. máx	450 mm	Carrera	700 mm	Peso	24,0 kg	<p>174</p>
Corona, diám. máx	450 mm								
Carrera	700 mm								
Peso	24,0 kg								
<ul style="list-style-type: none"> ■ Perforación de paredes, suelos y techos hasta Ø 250 mm. ■ Para una variedad de materiales, incluso hormigón armado, ladrillos y otros materiales de la construcción. ■ Para perforación de canales de ventilación, de fontanería y juntas. ■ Para perforación por puntos y en ángulo. 	<p>Husqvarna DS 250.</p> 	<table border="1"> <tr> <td>Corona, diám. máx</td> <td>250 mm</td> </tr> <tr> <td>Carrera</td> <td>685 mm</td> </tr> <tr> <td>Peso</td> <td>16,0 kg</td> </tr> </table>	Corona, diám. máx	250 mm	Carrera	685 mm	Peso	16,0 kg	<p>176</p>
Corona, diám. máx	250 mm								
Carrera	685 mm								
Peso	16,0 kg								
<ul style="list-style-type: none"> ■ Perforación ligera hasta Ø 150 mm en paredes, suelos y techos. ■ Para una variedad de materiales, incluso hormigón armado, ladrillos y otros materiales de la construcción. ■ Trabajos pequeños que requieren sujeción rápida como canales pequeños y tuberías. 	<p>Husqvarna DS 150.</p> 	<table border="1"> <tr> <td>Corona, diám. máx</td> <td>150 mm</td> </tr> <tr> <td>Carrera</td> <td>495 mm</td> </tr> <tr> <td>Peso</td> <td>15,5 kg</td> </tr> </table>	Corona, diám. máx	150 mm	Carrera	495 mm	Peso	15,5 kg	<p>177</p>
Corona, diám. máx	150 mm								
Carrera	495 mm								
Peso	15,5 kg								

APLICACIONES	PRODUCTO	ESPECIFICACIONES TÉCNICAS	PÁGINA						
<ul style="list-style-type: none"> ■ Para perforaciones de hasta Ø 650 mm con una carrera de 670 mm. Para todo tipo de materiales, especialmente en las circunstancias más exigentes como hormigón altamente reforzado. ■ Perforaciones varias en diferentes posiciones con montaje sencillo, perforación vertical y horizontal. ■ Nuestra mejor perforadora para taladros de gran diámetro sin fijación. 	<p>Husqvarna DS 70 Gyro.</p> 	<table border="1"> <tr> <td>Corona, diám. máx</td> <td>650 mm</td> </tr> <tr> <td>Carrera</td> <td>710/1190 mm</td> </tr> <tr> <td>Peso</td> <td>83 kg</td> </tr> </table>	Corona, diám. máx	650 mm	Carrera	710/1190 mm	Peso	83 kg	178
Corona, diám. máx	650 mm								
Carrera	710/1190 mm								
Peso	83 kg								
<ul style="list-style-type: none"> ■ Perfora agujeros de hasta Ø 350 mm con una carrera de 670 mm. ■ Para todo tipo de materiales como hormigón armado y ladrillos. ■ Puede hacer varios agujeros en diferentes posiciones con montaje invertido, perforación en ángulo y horizontal. ■ Una perforadora ideal para la perforación en línea. 	<p>Husqvarna DS 50 Gyro.</p> 	<table border="1"> <tr> <td>Corona, diám. máx</td> <td>350 mm</td> </tr> <tr> <td>Carrera</td> <td>670 mm</td> </tr> <tr> <td>Peso</td> <td>56 kg</td> </tr> </table>	Corona, diám. máx	350 mm	Carrera	670 mm	Peso	56 kg	180
Corona, diám. máx	350 mm								
Carrera	670 mm								
Peso	56 kg								
<ul style="list-style-type: none"> ■ Para perforaciones exigentes de hasta Ø 650 mm. Con una carrera de 680 mm. ■ Aplicaciones que requieren buena estabilidad y sujeción. ■ Para una variedad de materiales, incluso hormigón armado, ladrillos y otros materiales de la construcción. ■ Agujeros grandes para perforación de canales y por puntos. 	<p>Husqvarna DS 70 ATS.</p> 	<table border="1"> <tr> <td>Corona, diám. máx</td> <td>650 mm</td> </tr> <tr> <td>Carrera</td> <td>680 mm</td> </tr> <tr> <td>Peso</td> <td>37 kg</td> </tr> </table>	Corona, diám. máx	650 mm	Carrera	680 mm	Peso	37 kg	182
Corona, diám. máx	650 mm								
Carrera	680 mm								
Peso	37 kg								



Gama de motores para perforación.

APLICACIONES	PRODUCTO	ESPECIFICACIONES TÉCNICAS	PÁGINA										
<ul style="list-style-type: none"> ■ Para perforación media de paredes, suelos y techos hasta Ø 250 mm. ■ Para una variedad de materiales, incluso hormigón armado, ladrillos y otros materiales de la construcción. ■ Para perforación de canales de ventilación y fontanería. ■ Para perforación en ángulo y por puntos. 	<p>Husqvarna DMS 240.</p> 	<table border="1"> <tr> <td>Potencia</td> <td>2400 W</td> </tr> <tr> <td>Voltaje nominal monofásico</td> <td>230/110 V</td> </tr> <tr> <td>Velocidad del eje a carga máxima</td> <td>185/455 rpm</td> </tr> <tr> <td>Corona, diám. máx</td> <td>250 mm</td> </tr> <tr> <td>Peso</td> <td>25,0 kg</td> </tr> </table>	Potencia	2400 W	Voltaje nominal monofásico	230/110 V	Velocidad del eje a carga máxima	185/455 rpm	Corona, diám. máx	250 mm	Peso	25,0 kg	184
Potencia	2400 W												
Voltaje nominal monofásico	230/110 V												
Velocidad del eje a carga máxima	185/455 rpm												
Corona, diám. máx	250 mm												
Peso	25,0 kg												
<ul style="list-style-type: none"> ■ Perforación de paredes, suelos y techos hasta Ø 120 mm. ■ Para una variedad de materiales, incluso hormigón armado, ladrillos y otros materiales de la construcción. ■ Perforación por puntos y perforación cerca de paredes/bordillos. ■ Para aplicaciones ligeras como canales y tuberías pequeñas, conectores eléctricos y cables de telecomunicaciones, anclajes y tuberías de suministro de gas. 	<p>Husqvarna DMS 160 AT.</p> 	<table border="1"> <tr> <td>Potencia</td> <td>1550 W</td> </tr> <tr> <td>Voltaje nominal monofásico</td> <td>230/110 V</td> </tr> <tr> <td>Velocidad del eje a carga máxima</td> <td>1100 rpm</td> </tr> <tr> <td>Corona, diám. máx</td> <td>120 mm</td> </tr> <tr> <td>Peso</td> <td>12,0 kg</td> </tr> </table>	Potencia	1550 W	Voltaje nominal monofásico	230/110 V	Velocidad del eje a carga máxima	1100 rpm	Corona, diám. máx	120 mm	Peso	12,0 kg	186
Potencia	1550 W												
Voltaje nominal monofásico	230/110 V												
Velocidad del eje a carga máxima	1100 rpm												
Corona, diám. máx	120 mm												
Peso	12,0 kg												
<ul style="list-style-type: none"> ■ Perforación de paredes, suelos y techos hasta Ø 120 mm. ■ Para una variedad de materiales, incluso hormigón armado, ladrillos y otros materiales de la construcción. ■ Perforación por puntos y perforación cerca de paredes/bordillos. ■ Para aplicaciones ligeras como canales y tuberías pequeñas, conectores eléctricos y cables de telecomunicaciones, anclajes y tuberías de suministro de gas. 	<p>Husqvarna DMS 160 A.</p> 	<table border="1"> <tr> <td>Potencia</td> <td>1550 W</td> </tr> <tr> <td>Voltaje nominal monofásico</td> <td>230/110 V</td> </tr> <tr> <td>Velocidad del eje a carga máxima</td> <td>1100 rpm</td> </tr> <tr> <td>Corona, diám. máx</td> <td>120 mm</td> </tr> <tr> <td>Peso</td> <td>10,5 kg</td> </tr> </table>	Potencia	1550 W	Voltaje nominal monofásico	230/110 V	Velocidad del eje a carga máxima	1100 rpm	Corona, diám. máx	120 mm	Peso	10,5 kg	186
Potencia	1550 W												
Voltaje nominal monofásico	230/110 V												
Velocidad del eje a carga máxima	1100 rpm												
Corona, diám. máx	120 mm												
Peso	10,5 kg												

Husqvarna Perforación Manos Libres: Fácil, ergonómico y eficaz.



¿Quiere perforar con más eficacia y ganar más dinero? Con Perforación Manos Libres de Husqvarna puede utilizar el día laboral con más eficacia. En lugar de estar quieto perforando con sus manos, puede estar preparando el paso siguiente mientras la perforación se hace sola. Esto incrementa su productividad considerablemente al hacer más perforaciones.

El equipo compuesto por un motor de avance automático AD 10, el motor DM 280 o DM 340, la columna DS 450 o DS 50 Gyro y coronas de la serie Diagrip™. Un conjunto muy cómodo para transportar, instalar y usar con una capacidad de perforación perfecta.



- **Facilidad.** AD 10 es muy fácil de instalar y usar junto con los soportes Husqvarna y los motores DM 280 y DM 340. AD 10 detecta qué motor se está usando y optimiza automáticamente el régimen de avance.
- **Eficacia.** El avance y retroceso óptimos de la broca efectivizan el trabajo al máximo. El montaje y desmontaje rápido del sistema también ahorran tiempo.



AD 10 es muy fácil de usar. Con un sólo mando, ajusta fácilmente la velocidad, la dirección y la potencia.

AD 10 detecta qué motor se está usando y optimiza automáticamente el régimen de avance. El panel LED del DM 280 y DM 340 indica cuando la potencia del taladro es óptima.



Utilice la etiqueta QR para ver más sobre la AD 10.



- **Ergonomía.** ¡Protege su salud! Como no tiene que alimentar el taladro a mano, no necesita estar arrodillado ni con la espalda curvada durante el trabajo.
- **Rendimiento.** Con la Perforación Manos Libres de Husqvarna puede producir muchos más agujeros por día de trabajo que alimentando la broca a mano. Al optimizar el avance de la corona disminuye el desgaste. Gracias a ello el AD 10 es una inversión que se paga rápidamente.

Husqvarna AD 10.



El AD 10 permite un trabajo de perforación más rápido y fácil con producción más eficaz en menos tiempo y menos cansancio. El exclusivo sistema automático de perforación optimiza el índice de uso del motor con alta eficacia y funcionamiento preciso. Con un sólo mando, el operario ajusta fácilmente la velocidad, la dirección y la potencia.

Aplicaciones.

- Para perforaciones de diámetros pequeños a grandes.
- Ideal para la perforación en línea así como para la perforación a mayor profundidad.

Ventajas.

- No requiere trabajo manual. El operario puede estar cómodamente de pie, sin tener necesidad de sostener el taladro.
- El AD 10 es el más rápido del mercado en su categoría, tanto para perforar como para sacar la broca y la corona del material.
- Una nueva tecnología incorporada optimiza el funcionamiento basada en el modelo Husqvarna con el AD 10 optimiza el trabajo. Ello garantiza alta eficacia y precisión.
- La unidad es fácil de montar y maniobrar. En pocos segundos está firmemente en su lugar en cualquier ángulo de la columna.
- Con ayuda un solo mando, el operario controla la velocidad, la dirección y la potencia del motor y de la columna en la que está montado.
- Invirtiendo la alimentación, el usuario saca la broca cómoda y rápidamente.
- Tiene diseño compacto, pesa solamente 3,6 kg.

Especificaciones técnicas.

Peso	3,6 kg
Velocidad	0 - 3,2 m/min en ambas direcciones

Especificaciones del producto.

966 66 66-01, AD 10	1 300,00 €
---------------------	------------



Con una placa de conexión rápida, el AD 10 se monta fácilmente en la columna DS 450.



El AD 10 se puede montar a ambos lados de la columna DS 450.





Utilice la etiqueta
QR para ver más
sobre la AD 10.



Taladros y columnas disponibles.

	TALADROS		COLUMNAS		
	DM 280	DM 340	DS 450	DS 50 GYRO	DS 70 GYRO
Diámetro de perforación máx, mm	350	400	450	350	650
Pasaje máx, mm	—	—	700	670	710/1190
Peso con carro, kg	13,0	14,0	24,0	56	83
Más información en la página	166	164	174	180	178

NOVEDAD

Husqvarna DM 650.



Utilice la etiqueta QR para ver más sobre la DM 650.



El indicador de carga LED y el ajuste de velocidad en 9 pasos brindan un resultado de perforación óptimo.



El sistema de taladro DM 650 puede ser operado con el PP 65 (arriba) o el PP 220. Para más información sobre las unidades de alta frecuencia, consultar las páginas 38 y 239.

Aplicaciones.

- Ideal para perforaciones con corona desde Ø 100 mm hasta Ø 600 mm.
- Altamente efectivo en hormigón armado, ladrillos y otros materiales de la construcción.
- Para aplicaciones muy exigentes como drenaje de agua, canales de ventilación y fontanería, tuberías de evacuación de residuos, tuberías de suministro de gas y vallas.

Ventajas.

- Potente motor de taladro, 6 kW en el eje de salida (3 kW, monofásico).
- Rango de ajuste de las rpm en 18 pasos para una velocidad óptima de todas las coronas de perforación.
- Fácil de transportar e instalar gracias a su bajo peso y diseño ergonómico.
- A prueba de polvo, refrigerado por agua con mínimas necesidades de servicio.
- Par de torsión reforzado, reduce la velocidad para aumentar el par de torsión.
- Resistente, el diseño resistente a los golpes protege los componentes electrónicos.
- Elgard™ permite perforar a presión máxima sin riesgo de recalentamiento.

Especificaciones técnicas - DM 650.

Conexión eléctrica trifásica/monofásica	6/3 kW
Tensión nominal, trifásica/monofásica	380/230 V
Velocidad del eje sin carga, 1 veloc./2 veloc.	125-250 (trifásica)/270-530 (monofásica) rpm
Rosca del eje	1 1/4" 7 UNC
Corona, diám. máx	600 mm
Peso	14,0 kg

Más especificaciones técnicas en la página 188.

Especificaciones técnicas - PP 65.

Salida de potencia, trifásica/monofásica	7/4 kW
Tensión, trifásica/monofásica	200-480/220-240 V
Peso	9,5 kg

Más información sobre la PP 65 en la página 239.

Especificaciones del producto.

966 56 36-01, DM 650	4 460,00 €
966 56 37-01, PP 65	4 676,00 €
967 22 79-01, DM 650 y PP 65	9 000,00 €

Coronas de diamante.

¡NOVEDAD!

MATERIAL	SERIE D 1400			SERIE D 800	
	D 1410	D 1420	D 1465	D 820	D 865
PIEDRA NATURAL, GRANITO / ARENISCA	●●●	●	—	●	—
HORMIGÓN, DURO	●●●	●●●	—	●●●	—
HORMIGÓN, MEDIO	●●	●●●	●	●●●	●
HORMIGÓN, BLANDO	●	●●●	●●●	●●	●●●
HORMIGÓN, ABRASIVO	●	●●	●●●	●	●●●
ASFALTO	—	—	●●●	—	●●●
LADRILLO	●●	●●	●●	●●	●●
BLOQUES DE CEMENTO	●●	●●	●●	●●	●●
Más información en la página	194	194	194	200	200

●●● = Óptimo ●● = Bueno ● = Aceptable — = No recomendado



Adaptador de potencia para el arnés



Amplia variedad de colectores de lodo.



Colectores de lodo con forma V.



Colector de lodo con forma U.



El extractor de corona facilita sacar la corona del agujero.



Juego de anclaje, con tuerca, perno de sujeción, puntero y 5 bulones.



Sistemas de anclaje, para anclaje en materiales abrasivos.



Arandela de liberación instantánea, para separar el taladro de la corona.



Tanque de agua presurizado de 15 litros, se suministra con manguera de 3 metros.



WT 15 - tanque de agua a batería.



Llaves de taladros.



Amplia gama de adaptadores para diferentes roscas.



Extensiones, para perforación profunda con coronas estándar.



La DC 1400 es una unidad eficaz, compacta y monofásica de recolección de polvo.



Arandela rápida.

Accesorios.

A	Adaptador de potencia para el arnés	579 00 23-01
B	Colector de lodo, 160 mm	531 28 00-02
B	Colector de lodo, 180 mm	531 28 02-96
B	Colector de lodo, 210 mm	531 28 00-03
B	Colector de lodo, 220 mm	531 07 46-82
B	Colector de lodo, 260 mm	531 28 00-04
B	Colector de lodo, 310 mm	531 28 00-05
C	Colector de lodo con forma en V, 350 mm	531 07 46-22
C	Colector de lodo con forma en V, 700 mm	531 28 00-07
D	Colector de lodo con forma en U, 212 mm	531 28 03-29
E	Extractor de corona, CR 128	531 07 20-03
E	Extractor de corona, 1 1/4"	531 07 46-74
F	Juego de anclaje	502 43 48-01
G	Sujeciones	502 43 54-01

G	Sistema de anclaje, 1 m	502 43 49-01
G	Sistema de anclaje, 1,5 m	502 43 50-01
H	Arandela de liberación instantánea	543 05 28-78
I	Tanque de agua presurizado	506 32 63-02
J	Bomba de agua, WT 15, 230 V	965 97 10-01
J	Bomba de agua, WT 15, 110 V	965 97 10-02
K	Llaves para el motor de perforación, 32 mm	531 14 09-52
L	Adaptador de corona*, 1 1/4" F - 1/2" G F	543 04 64-26
L	Adaptador de corona*, 1 1/4" F - CR 128 M	531 07 20-02
M	Extensión de corona*, 300 mm, 1 1/4" F - 1 1/4" M, acero	543 04 65-02
M	Extensión de corona*, 500 mm, 1 1/4" F - 1 1/4" M, acero	543 04 65-04
M	Extensión de corona*, 1.000 mm, 1 1/4" F - 1 1/4" M, acero	543 04 65-05
N	DC 1400	966 76 68-01
O	Arandela rápida.	579 50 10-01

*Consultar la página 209 para otros accesorios de coronas.

Columnas disponibles.

	DS 450	DS 70 GYRO	DS 70 ATS
Diámetro de perforación, máx mm	450	650	650
Pasaje máx, mm	635 / 1635	710 / 1190	680
Peso con carro, kg	23,3 / 30	83	37
Más información en la página	174	178	182

Husqvarna DM 340.



Caja de 3 velocidades refrigerada por agua para un rendimiento óptimo de perforación.



Con indicador de carga (LED) para una carga óptima.

Aplicaciones.

- Para coronas grandes de hasta Ø 400 mm junto con columnas de perforación Husqvarna.
- Para una variedad de materiales, incluso hormigón armado, ladrillos y otros materiales de la construcción.
- Aplicaciones exigentes como extracción de agua, ventilación y canales de fontanería, tuberías de extracción de residuos, tuberías de suministro de gas, barreras y perforaciones en esquinas para hacer aperturas.
- Para perforaciones en ángulo, por puntos y en todas las direcciones, con las columnas Husqvarna.

Ventajas.

- Equipada con Elgard™ que indica con el LED si la máquina está recalentada. Esto permite al operario perforar siempre a la máxima presión evitando que el motor se dañe y prolongando la vida útil de los productos.
- Al pulsar el mando SmartStart, la velocidad de inicio se reduce a la mitad.

- SoftStart™ -limitador electrónico de corriente que permite alcanzar la velocidad máxima en dos segundos.
- Mango de diseño automático para facilitar el transporte y el montaje.
- Los controles han sido diseñados y ubicados para mejorar la ergonomía y facilitar la perforación.
- La manguera de agua puede girar 180°, para mayor flexibilidad al configurar el montaje.

Especificaciones técnicas.

Potencia	3300 W
Voltaje nominal monofásico	230 V
Velocidad del eje sin carga	310/690/1190 rpm
Rosca del vástago	1 1/4" 7 UNC
Corona, diám. máx	400 mm
Peso	14,0 kg

Más especificaciones técnicas en la página 188.

Especificaciones del producto.

965 98 72-07, DM 340, 230 V	1725,00 €
-----------------------------	-----------

Coronas de diamante.

MATERIALES	SERIE D 1400			SERIE D 800		
	D 1410	D 1420	D 1465	D 820	D 845	D 865
PIEDRA NATURAL, GRANITO / ARENISCAS	●●●	●	—	●	—	—
HORMIGÓN, DURO	●●●	●●●	—	●●●	—	—
HORMIGÓN, MEDIO	●●	●●●	●	●●●	●	●
HORMIGÓN, BLANDO	●	●●●	●●●	●●	●●●	●●●
HORMIGÓN, ABRASIVO	●	●●	●●●	●	●●●	●●●
ASFALTO	—	—	●●●	—	—	●●●
LADRILLO	●●	●●	●●	●●	●●	●●
BLOQUES DE CEMENTO	●●	●●	●●	●●	●●	●●
Más información en la página	194	194	194	200	200	200

●●● = Óptimo ●● = Bueno ● = Aceptable — = No recomendado



Amplia variedad de extractores de lodo.



Extractores de lodo con forma V.



Extractores de lodo con forma U.



El extractor de corona facilita sacar la corona del agujero.



Juego de anclaje, con tuerca, perno de sujeción, puntero y 5 bulones.



Sistemas de anclaje, para anclaje en materiales abrasivos.



Arandela de liberación instantánea, para separar el taladro de la corona.



El tanque de agua presurizado es de 5 litros, se suministra con una manguera de 3 metros.



WT 15 - anque de agua a batería.



Amplia gama de adaptadores para diferentes roscas.



Extensiones, para perforación profunda con coronas estándar.



El AD 10 es un sistema automático único de perforación.



La DC 1400 es una unidad eficaz, compacta y monofásica de recolección de polvo.

Accesorios.

A	Extractor de lodo, 160 mm	531 28 00-02	210,53€
A	Extractor de lodo, 180 mm	531 28 02-96	151,15€
A	Extractor de lodo, 210 mm	531 28 00-03	151,15€
A	Extractor de lodo, 220 mm	531 07 46-82	186,23€
A	Extractor de lodo, 260 mm	531 28 00-04	259,11€
A	Extractor de lodo, 310 mm	531 28 00-05	283,40€
B	Extractor de lodo con forma en V, 350 mm	531 07 46-22	153,85€
B	Extractor de lodo con forma en V, 700 mm	531 28 00-07	299,60€
C	Extractor de lodo con forma en U, 212 mm	531 28 03-29	234,82€
D	Extractor de corona, CR 128	531 07 20-03	No Disponible
D	Extractor de corona, 1 1/4"	531 07 46-74	226,72€
E	Juego de anclaje	502 43 48-01	153,85€
E	Sujecciones	502 43 54-01	64,78€
F	Sistema de anclaje, 1 m	502 43 49-01	118,76€
F	Sistema de anclaje, 1,5 m	502 43 50-01	132,25€

G	Arandela de liberación instantánea	543 05 28-78	140,00€
H	Tanque de agua presurizado	506 32 63-02	105,00€
I	Bomba de agua, WT 15, 230V	965 97 10-01	405,00€
I	Bomba de agua, WT 15, 110V	965 97 10-02	No Disponible
J	Adaptador de corona*, 1 1/4" F - 1/2" G F	543 04 64-26	33,00€
J	Adaptador de corona*, 1 1/4" F - CR 128 M	531 07 20-02	No Disponible
K	Extensión de corona*, 300 mm, 1 1/4" F - 1 1/4" M, acero	543 04 65-02	35,00€
K	Extensión de corona*, 500 mm, 1 1/4" F - 1 1/4" M, acero	543 04 65-04	55,00€
K	Extensión de corona*, 1000 mm, 1 1/4" F - 1 1/4" M, acero	543 04 65-05	75,00€
L	AD 10	966 66 66-01	1 300,00€
M	DC 1400	966 76 68-01	930,00€
	Arandela rápida.	579 50 10-01	270,00€

*Consultar la página 209 para otros accesorios de coronas.

Columnas recomendadas.

	RECOMENDADO			
	DS 450	DS 70 GYRO	DS 70 ATS	DS 50 GYRO
Diámetro de corona máx, mm	450	650	650	350
Pasaje máx, mm	700	710/1190	680	670
Peso con carro, kg	24,0	83	37	56
Más información en la página	174	178	182	180

Husqvarna DM 280.



Caja de 3 velocidades refrigerada por agua para un rendimiento óptimo de perforación.



Utilice la etiqueta QR para ver más sobre la DM 280.

Aplicaciones.

- Para coronas medianas de hasta Ø 350 mm junto con soportes de perforación Husqvarna.
- Para una variedad de materiales, incluso hormigón armado, ladrillos y otros materiales de la construcción.
- Aplicaciones medias como extracción de agua, ventilación y canales de fontanería, tuberías de extracción de residuos, tuberías de suministro de gas, barreras y perforaciones en esquinas para hacer aperturas.
- Para perforaciones en ángulo, por puntos y en todas las direcciones, con las columnas Husqvarna.

Ventajas.

- Equipada con Elgard™ que indica con el LED si la máquina está recalentada. Esto permite al operario perforar siempre a la máxima presión evitando que el motor se dañe y prolongando la vida útil de los productos.
- Al pulsar el mando SmartStart, la velocidad de inicio se reduce a la mitad.
- SoftStart™ -limitador electrónico de corriente que permite alcanzar la velocidad máxima en dos segundos.

- Mango de diseño automático para facilitar el transporte y el montaje.
- Los controles han sido diseñados y ubicados para mejorar la ergonomía y facilitar la perforación.
- La manguera de agua puede girar 180°, para mayor flexibilidad al configurar el montaje.

Especificaciones técnicas.

Potencia	2700 W
Voltaje nominal monofásico	230/110 V
Velocidad del eje sin carga, modelo de alta velocidad	450/1000/1730 rpm
Velocidad del eje sin carga, modelo de baja velocidad	310/690/1190 rpm
Rosca del vástago	1 1/4" 7 UNC
Corona, diám. máx	250/350 mm
Peso	13,0 kg

Más especificaciones técnicas en la página 188.

Especificaciones del producto.

MODELO DE ALTA VELOCIDAD	
966 55 41-06, DM 280, 230 V, alta velocidad	1500,00€
MODELO DE BAJA VELOCIDAD	
966 55 41-01, DM 280, 230 V, baja velocidad	No disponible

Coronas de diamante.

MATERIALES	SERIE D 1400			SERIE D 800		SERIE D 400	
	D 1410	D 1420	D 1465	D 820	D 865	D 420	D 465
PIEDRA NATURAL, GRANITO / ARENISCAS	●●●	●	—	●	—	●	—
HORMIGÓN, DURO	●●●	●●●	—	●●●	—	●●●	—
HORMIGÓN, MEDIO	●●	●●●	●	●●●	●	●●●	●
HORMIGÓN, BLANDO	●	●●●	●●●	●●	●●●	●●	●●●
HORMIGÓN, ABRASIVO	●	●●	●●●	●	●●●	●	●●●
ASFALTO	—	—	●●●	—	●●●	—	●●●
LADRILLO	●●	●●	●●	●●	●●	●●	●●
BLOQUES DE CEMENTO	●●	●●	●●	●●	●●	●●	●●
Más información en la página	194	194	194	200	200	208	208

●●● = Óptimo ●● = Bueno ● = Aceptable — = No recomendado



Amplia variedad de extractores de lodo.



Extractores de lodo con forma V.



Extractores de lodo con forma U.



El extractor de corona facilita sacar la corona del agujero.



Juego de anclaje, con tuerca, perno de sujeción, puntero y 5 bulones.



Sistemas de anclaje, para anclaje en materiales abrasivos.



Arandela de liberación instantánea, para separar el taladro de la corona.



El tanque de agua presurizado es de 5 litros, se suministra con una manguera de 3 metros.



WT 15 - tanque de agua a batería.



Amplia gama de adaptadores para diferentes roscas.



Extensiones, para perforación profunda con coronas estándar.



El AD 10 es un sistema automático único de perforación.



La DC 1400 es una unidad eficaz, compacta y monofásica de recolección de polvo.

Accesorios.

A	Extractor de lodo, 160 mm	531 28 00-02	200,00€
A	Extractor de lodo, 180 mm	531 28 02-96	205,00€
A	Extractor de lodo, 210 mm	531 28 00-03	210,00€
A	Extractor de lodo, 220 mm	531 07 46-82	220,00€
A	Extractor de lodo, 260 mm	531 28 00-04	300,00€
A	Extractor de lodo, 310 mm	531 28 00-05	350,00€
B	Extractor de lodo con forma en V, 350 mm	531 07 46-22	190,00€
B	Extractor de lodo con forma en V, 700 mm	531 28 00-07	480,00€
C	Extractor de lodo con forma en U, 212 mm	531 28 03-29	205,00€
D	Extractor de corona, CR 128	531 07 20-03	No Disponible
D	Extractor de corona, 1 1/4"	531 07 46-74	245,00€
E	Juego de anclaje	502 43 48-01	185,00€
E	Sujeciones	502 43 54-01	85,00€
F	Sistema de anclaje, 1 m	502 43 49-01	135,00€
F	Sistema de anclaje, 1,5 m	502 43 50-01	150,00€

G	Arandela de liberación instantánea	543 05 28-78	140,00€
H	Tanque de agua presurizado	506 32 63-02	105,00€
I	Bomba de agua, WT 15, 230V	965 97 10-01	405,00€
I	Bomba de agua, WT 15, 110V	965 97 10-02	No Disponible
J	Adaptador de corona*, 1 1/4" F - 1/2" G F	543 04 64-26	33,00€
J	Adaptador de corona*, 1 1/4" F - CR 128 M	531 07 20-02	No Disponible
K	Extensión de corona*, 300 mm, 1 1/4" F - 1 1/4" M, acero	543 04 65-02	35,00€
K	Extensión de corona*, 500 mm, 1 1/4" F - 1 1/4" M, acero	543 04 65-04	55,00€
K	Extensión de corona*, 1000 mm, 1 1/4" F - 1 1/4" M, acero	543 04 65-05	75,00€
L	AD 10	966 66 66-01	1 300,00€
M	DC 1400	966 76 68-01	930,00€
	Arandela rápida.	579 50 10-01	270,00€

*Consultar la página 209 para otros accesorios de coronas.

Columnas recomendadas.

	RECOMENDADO			
	DS 450	DS 70 ATS	DS 50 GYRO	DS 250
Diámetro de corona máx, mm	450	650	350	250
Pasaje máx, mm	700	680	670	685
Peso con carro, kg	24,0	37	56	16,0
Más información en la página	174	182	180	176

Husqvarna DM 406 H.



Control hidráulico de velocidad.



Nivelador de engranaje.

Aplicaciones.

- Para coronas grandes de hasta 650 mm de diámetro con las columnas Husqvarna y alguno de los grupos de potencia Husqvarna.
- Para una variedad de materiales, incluso hormigón armado, ladrillos y otros materiales de la construcción.
- Para tuberías de hormigón, perforación de punto, aberturas grandes y agujeros profundos en canales y tuberías.

Ventajas.

- Caja de cambios de seis velocidades, con una amplia gama de regímenes para todo tipo de aplicaciones, materiales y agujeros de hasta Ø 650 mm.
- La caja hidráulica es fácil de usar y permite al operario cambiar la velocidad sin parar la máquina.
- El operario puede ajustar la velocidad cuando comienza a perforar, lo que permite un arranque suave y orificios más puros.

Especificaciones técnicas.

Potencia a 40 l/min	9,3 kW
Velocidad del eje sin carga	120/230/340/580/980/1400 rpm
Rosca del vástago	1 1/4" 7 UNC/CR 128
Corona, diám. máx	650 mm
Peso	16,0 kg

Más especificaciones técnicas en la página 189.

Especificaciones del producto.

965 15 82-07, DM 406 H, 1 1/4" 7 eje UNC	5 800,00 €
965 15 85-08, DM 406 H, eje CR 128	No disponible

Coronas de diamante.

MATERIALES	SERIE D 1400			SERIE D 800		
	D 1410	D 1420	D 1465	D 820	D 845	D 865
PIEDRA NATURAL, GRANITO / ARENISCA	●●●	●	—	●	—	—
HORMIGÓN, DURO	●●●	●●●	—	●●●	—	—
HORMIGÓN, MEDIO	●●	●●●	●	●●●	●	●
HORMIGÓN, BLANDO	●	●●●	●●●	●●	●●●	●●●
HORMIGÓN, ABRASIVO	●	●●	●●●	●	●●●	●●●
ASFALTO	—	—	●●●	—	●●●	●●●
LADRILLO	●●	●●	●●	●●	●●	●●
BLOQUES DE CEMENTO	●●	●●	●●	●●	●●	●●
Más información en la página	194	194	194	200	200	200

●●● = Óptimo ●● = Bueno ● = Aceptable — = No recomendado



Amplia variedad de extractores de lodo.



Extractores de lodo con forma V.



Extractores de lodo con forma U.



El extractor de corona facilita sacar la corona del agujero.



Arandela de liberación instantánea, para separar el taladro de la corona.



Llaves de taladros.



Amplia gama de adaptadores para diferentes roscas.



Extensiones, para perforación profunda con coronas estándar.

Accesorios.

A	Extractor de lodo, 160 mm	531 28 00-02	200,00€
A	Extractor de lodo, 180 mm	531 28 02-96	205,00€
A	Extractor de lodo, 210 mm	531 28 00-03	210,00€
A	Extractor de lodo, 220 mm	531 07 46-82	220,00€
A	Extractor de lodo, 260 mm	531 28 00-04	300,00€
A	Extractor de lodo, 310 mm	531 28 00-05	350,00€
A	Extractor de lodo, 360 mm	531 28 00-06	450,00€
A	Extractor de lodo, 410 mm	531 28 03-22	520,00€
A	Extractor de lodo, 430 mm	531 07 46-78	550,00€
B	Extractor de lodo con forma en V, 700 mm	531 28 00-07	480,00€
B	Extractor de lodo con forma en V, 350 mm	531 07 46-22	205,00€
C	Extractor de lodo con forma en U, 212 mm	531 28 03-29	190,00€
D	Extractor de corona, CR 128	531 07 20-03	No disponible
D	Extractor de corona, 1 1/4"	531 07 46-74	245,00€

E	Arandela de liberación instantánea	543 05 28-78	140,00€
F	Llaves para el motor de perforación, 32 mm	531 11 90-32	25,00€
G	Adaptador de corona*, 1 1/4" F - 1/2" G F	543 04 64-26	33,00€
G	Adaptador de corona*, 1 1/4" F - CR 128 M	531 07 20-02	No Disponible
H	Extensión de corona*, 300 mm, 1 1/4" F - 1 1/4" M, acero	543 04 65-02	35,00€
H	Extensión de corona*, 500 mm, 1 1/4" F - 1 1/4" M, acero	543 04 65-04	55,00€
H	Extensión de corona*, 1000 mm, 1 1/4" F - 1 1/4" M, acero	543 04 65-05	75,00€
I	DC 1400	966 76 68-01	930,00€

*Consultar la página 209 para otros accesorios de coronas.

Grupos de potencia recomendados.

ESPECIFICACIONES TÉCNICAS	PP 325 E
Presión, bar	140
Caudal, l/min	40
Potencia de salida, kW	9,3
Peso, kg	95
Más información en la página	40

*Clasificado por el fabricante del motor.

Columnas recomendadas.

	RECOMENDADO	
	DS 70 ATS	DS 70 GYRO
Diámetro de corona máx, mm	650	650
Pasaje máx, mm	680	710/1190
Longitud soporte telescópico, m	—	3,1
Peso con carro, kg	37	83
Más información en la página	182	178



La DC 1400 es una unidad eficaz, compacta y monofásica de recolección de polvo.

Husqvarna DM 230.



Caja de tres velocidades refrigerada por agua para un rendimiento óptimo y largos intervalos entre los servicios.



El mango de diseño ergonómico con agarre de pistola ofrece al usuario un buen control del par de torsión de la corona.



Aplicaciones.

- Taladro manual para diámetros de hasta Ø 80 mm.
- Se puede montar en columnas Husqvarna para perforación en ángulo y agujeros de hasta 150 mm.
- Para una variedad de materiales, incluso hormigón armado, ladrillos y otros materiales de la construcción.
- Para ventilación, canales de fontanería, conectores eléctricos y cables de telecomunicaciones.

Ventajas.

- Equipado con Elgard™ que utiliza pulsaciones para indicar cuando la máquina está recalentada. Ello prolonga la vida útil del producto.
- Al pulsar el mando SmartStart, la velocidad de inicio se reduce a la mitad. También muy útil al cortar una armadura.
- SoftStart™ -limitador electrónico de corriente que permite alcanzar la velocidad máxima en dos segundos.

- Caja de tres velocidades refrigerada por agua para un rendimiento óptimo y largos intervalos entre los servicios.
- La carcasa plástica es más resistente a los golpes y el desgaste diario.

Especificaciones técnicas.

Potencia	1850 W
Voltaje nominal monofásico	230/110 V
Velocidad del eje sin carga	730/1700/3600 rpm
Rosca del vástago	1 1/4" UNC y G 1/2"
Diámetro de perforación con soporte/manual, máx	150/80 mm
Peso	7,0 kg

Más especificaciones técnicas en la página 189.

Especificaciones del producto.

968 41 10-01, DM 230, 1/2" rosca interna, 230 V	1 200,00€
---	-----------

Coronas de diamante.

MATERIALES	SERIE D 1200		SERIE D 800			SERIE D 400	
	D 1210	D 1235	D 810	D 835	D 825	D 420	D 465
BALDOSAS Y AZULEJOS	●	—	●●	—	—	—	—
PIEDRA NATURAL, GRANITO	●●●	●	●●●	●	●	●	—
PIEDRA NATURAL, ARENISCA	●●●	●	●●●	●	●●	●	—
HORMIGÓN, DURO	●●●	●●	●●●	●●	●●●	●●●	—
HORMIGÓN, MEDIO	●●	●●●	●●	●●●	●●●	●●●	●
HORMIGÓN, BLANDO	●	●●●	●	●●●	●●●	●●	●●●
HORMIGÓN, ABRASIVO	●	●●	●	●●	●●	●	●●●
ASFALTO	—	—	—	—	●	—	●●●
LADRILLO	●●	●●	●●	●●	●●●	●●	●●
BLOQUES DE CEMENTO	●●	●●●	●●	●●●	●●●	●●	●●
Más información en la página	199	199	200	200	204	208	208

●●● = Óptimo ●● = Bueno ● = Aceptable — = No recomendado



Amplia variedad de extractores de lodo.



Extractores de lodo con forma V.



Extractores de lodo con forma U.



El extractor de corona facilita sacar la corona del agujero.



Dispositivo telescópico de ayuda para un inicio fácil y seguro.



Arandela de liberación instantánea, para separar el taladro de la corona.



Juego de anclaje, con tuerca, perno de sujeción, puntero y 5 bulones.



Sistemas de anclaje, para anclaje en materiales abrasivos.



El tanque de agua resurizado es de 5 litros, se suministra con una manguera de 3 metros.



WT 15 - tanque de agua a batería.



Mango delantero diseñado para un uso cómodo.



Llaves de taladros.



Adaptador extractor de polvo.



Amplia gama de adaptadores para diferentes roscas.



Extensiones, para perforación profunda con coronas estándar.

Accesorios.

A	Extractor de lodo, 65 mm	531 28 00-00	160,00€
A	Extractor de lodo, 110 mm	531 28 00-01	170,00€
A	Extractor de lodo, 130 mm	531 28 02-95	180,00€
A	Extractor de lodo, 160 mm	531 28 00-02	200,00€
B	Extractor de lodo con forma en V, 700 mm	531 28 00-07	480,00€
C	Extractor de lodo con forma en U, 212 mm	531 28 03-29	190,00€
D	Extractor de corona, CR 128	531 07 20-03	No disponible
D	Extractor de corona, 1 1/4"	531 07 46-74	245,00€
E	Dispositivo telescópico de ayuda inicial	522 93 50-01	200,00€
F	Arandela de liberación instantánea	543 05 28-78	140,00€
G	Juego de anclaje	502 43 48-01	185,00€
G	Sujeciones	502 43 54-01	85,00€
H	Sistema de anclaje, 1 m	502 43 49-01	135,00€
H	Sistema de anclaje, 1,5 m	502 43 50-01	150,00€
I	Tanque de agua presurizado	506 32 63-02	105,00€
J	Bomba de agua, WT 15, 230V	965 97 10-01	405,00€
J	Bomba de agua, WT 15, 110V	965 97 10-02	No Disponible
	Caja de transporte	502 29 45-01	70,00€
K	Mango delantero	504 04 47-01	25,00€
L	Llaves para el motor de perforación, 24 mm	531 14 09-51	10,00€
L	Llaves para el motor de perforación, 32 mm	531 14 09-52	25,00€
M	Adaptador para extracción de polvo, 1/2" G M - 1 1/4" M	543 07 70-61	55,00€

Columnas recomendadas.

	DS 150	DS 250
Diámetro de corona máx, mm	150	250
Pasaje máx, mm	495	685
Peso con carro, kg	15,5	16,0
Más información en la página	177	176

N	Adaptador de corona*, 1/2" G M - M 16 M	543 07 15-04	46,00€
N	Adaptador de corona*, 1 1/4" F - CR 128 M	531 07 20-02	No Disponible
N	Adaptador de corona*, 1/2" G M - CR 128 M	531 07 20-00	No Disponible
N	Adaptador de corona*, 1 1/4" F - Cooler	543 05 74-71	33,00€
N	Adaptador de corona*, 1/2" G M - 1/2" G M	543 09 35-28	No Disponible
O	Extensión de corona*, 250 mm, 1/2" G M - M 16 M	543 06 03-24	Consultar
O	Extensión de corona*, 100 mm, 1/2" G M - 1/2" G F	543 04 62-99	35,00€
O	Extensión de corona*, 250 mm, 1/2" G M - 1/2" G F	531 07 20-06	45,00€
O	Extensión de corona*, 500 mm, 1/2" G M - 1/2" G F	543 04 65-00	85,00€
O	Extensión de corona*, 300 mm, 1 1/4" F - 1 1/4" M, aluminio	543 06 03-88	75,00€
O	Extensión de corona*, 500 mm, 1 1/4" F - 1 1/4" M, aluminio	543 04 65-07	110,00€
P	DC 1400	966 76 68-01	930,00€
Q	Aro adaptador	581 25 71-01	135,00€

*Consultar la página 209 para otros accesorios de coronas.



La DC 1400 es una unidad eficaz, compacta y monofásica de recolección de polvo.



Aro adaptador.

Husqvarna DM 220.

Asas ergonómicas para facilitar la perforación y el transporte.



Utilice la etiqueta QR para ver más sobre la DM 220.



Al perforar sin soporte, el sistema electrónico de posicionamiento guía al operario para perforar en el ángulo correcto seleccionado.

Aplicaciones.

- Taladro manual para diámetros de hasta Ø 80 mm.
- Se puede montar en una columna Husqvarna para perforación en ángulo y agujeros de hasta 150 mm.
- Para una variedad de materiales, incluso hormigón armado, ladrillos y otros materiales de la construcción.
- Para ventilación, canales de fontanería, juntas, conectores eléctricos y cables de telecomunicaciones.
- Se puede usar para perforación húmeda y seca.

Ventajas.

- Para todo tipo de usuarios - desde novatos hasta profesionales.
- Cuenta con un nuevo sistema guía de nivel que facilita la tarea al operario aumentando la precisión con una perforación más eficaz.
- El asa del frente de la máquina puede ser girada 360 grados, una función muy práctica cuando se perfora en áreas estrechas.
- El sistema electrónico de posicionamiento guía al operario para la perforación vertical, horizontal o en un ángulo seleccionado.

- Equipado con Elgard™ que utiliza pulsaciones para indicar cuando la máquina está recalentada. Ello prolonga la vida útil del producto.
- Al comenzar una perforación, la velocidad puede ser reducida a la mitad con SmartStart. Esta función está integrada en el gatillo.
- Incorpora SoftStart™ - limitador electrónico de corriente que permite alcanzar la velocidad máxima en dos segundos.

Especificaciones técnicas.

Potencia	1850 W
Voltaje nominal monofásico	230/110 V
Velocidad del eje sin carga	730/1700/3600 rpm
Rosca del vástago	1 1/4" UNC y G 1/2"
Diámetro de perforación con soporte/manual, máx	150/80 mm
Peso	7,0 kg

Más especificaciones técnicas en la página 189.

Especificaciones del producto.

966 56 35-01, DM 220, 1 1/4" rosca externa 1/2" rosca interna, 230 V	1200,00 €
966 56 35-02, DM 220, 1 1/4" rosca externa 1/2" rosca interna, 110 V	No disponible

Coronas de diamante.

MATERIALES	SERIE D 1200		SERIE D 800			SERIE D 400	
	D 1210	D 1235	D 810	D 835	D 825	D 420	D 465
BALDOSAS Y AZULEJOS	●	—	●●	—	—	—	—
PIEDRA NATURAL, GRANITO	●●●	●	●●●	●	●	●	—
PIEDRA NATURAL, ARENISCA	●●●	●	●●●	●	●●	●	—
HORMIGÓN, DURO	●●●	●●	●●●	●●	●●●	●●●	—
HORMIGÓN, MEDIO	●●	●●●	●●	●●●	●●●	●●●	●
HORMIGÓN, BLANDO	●	●●●	●	●●●	●●●	●●	●●●
HORMIGÓN, ABRASIVO	●	●●	●	●●	●●	●	●●●
ASFALTO	—	—	—	—	●	—	●●●
LADRILLO	●●	●●	●●	●●	●●●	●●	●●
BLOQUES DE CEMENTO	●●	●●●	●●	●●●	●●●	●●	●●
Más información en la página	199	199	200	200	204	208	208

●●● = Óptimo ●● = Bueno ● = Aceptable — = No recomendado



A Amplia variedad de extractores de lodo.

B Extractores de lodo con forma V.

C Extractores de lodo con forma U.

D El extractor de corona facilita sacar la corona del agujero.

E Dispositivo telescópico de ayuda para un inicio fácil y seguro.



F Arandela de liberación instantánea, para separar el taladro de la corona.

G Juego de anclaje, con tuerca, perno de sujeción, puntero y 5 bulones.

H Sistemas de anclaje, para anclaje en materiales abrasivos.

I El tanque de agua resurizado es de 5 litros, se suministra con una manguera de 3 metros.

J WT 15 - tanque de agua a batería.



K Mango delantero diseñado para un uso cómodo.

L Amplia gama de adaptadores para diferentes roscas.

M Extensiones, para perforación profunda con coronas estándar.

La DC 1400 es una unidad eficaz, compacta y monofásica de recolección de polvo. La DM 220 y la DC 1400 son una combinación perfecta para trabajos de perforación cuando se necesita un equipo de fácil traslado. Más información en la página 124.

Accesorios.

A	Extractor de lodo, 65 mm	531 28 00-00	160,00€
A	Extractor de lodo, 110 mm	531 28 00-01	170,00€
A	Extractor de lodo, 130 mm	531 28 02-95	180,00€
A	Extractor de lodo, 160 mm	531 28 00-02	200,00€
B	Extractor de lodo con forma en V, 700 mm	531 28 00-07	480,00€
C	Extractor de lodo con forma en U, 212 mm	531 28 03-29	190,00€
D	Extractor de corona, CR 128	531 07 20-03	No disponible
D	Extractor de corona, 1 1/4"	531 07 46-74	245,00€
E	Dispositivo telescópico de ayuda inicial	522 93 50-01	200,00€
F	Arandela de liberación instantánea	543 05 28-78	140,00€
G	Juego de anclaje	502 43 48-01	185,00€
G	Sujeciones	502 43 54-01	85,00€
H	Sistema de anclaje, 1 m	502 43 49-01	135,00€
H	Sistema de anclaje, 1,5 m	502 43 50-01	150,00€
I	Tanque de agua presurizado	506 32 63-02	105,00€
J	Bomba de agua, WT 15, 230 V	965 97 10-01	405,00€
J	Bomba de agua, WT 15, 110 V	965 97 10-02	No Disponible
	Caja de transporte	502 29 45-01	70,00€
K	Mango delantero	504 04 47-01	25,00€

L	Adaptador de corona*, 1/2" G M - M 16 M	543 07 15-04	46,00€
L	Adaptador de corona*, 1 1/4" F - CR 128 M	531 07 20-02	No Disponible
L	Adaptador de corona*, 1/2" G M - CR 128 M	531 07 20-00	No Disponible
L	Adaptador de corona*, 1 1/4" F - Cooler	543 05 74-71	33,00€
L	Adaptador de corona*, 1/2" G M - 1/2" G M	543 09 35-28	No Disponible
M	Extensión de corona*, 250 mm, 1/2" G M - M 16 M	543 06 03-24	Consultar
M	Extensión de corona*, 100 mm, 1/2" G M - 1/2" G F	543 04 62-99	35,00€
M	Extensión de corona*, 250 mm, 1/2" G M - 1/2" G F	531 07 20-06	45,00€
M	Extensión de corona*, 500 mm, 1/2" G M - 1/2" G F	543 04 64-22	85,00€
M	Extensión de corona*, 300 mm, 1 1/4" F - 1 1/4" M, aluminio	543 06 03-88	75,00€
M	Extensión de corona*, 500 mm, 1 1/4" F - 1 1/4" M, aluminio	543 04 65-07	110,00€
N	DC 1400	966 76 68-01	930,00€

* Consultar la página 209 para otros accesorios de coronas.

Columnas disponibles.

	DS 250
Diámetro de perforación máx, mm	250
Pasaje máx, mm	685
Peso con carro, kg	16,0
Más información en la página	176

Husqvarna DS 450.



Utilice la etiqueta QR para ver más sobre la DS 450.

Aplicaciones.

- Perforación exigente de paredes, suelos y techos hasta Ø 450 mm.
- Para una variedad de materiales, incluso hormigón armado, ladrillos y otros materiales de la construcción.
- Para agujeros grandes como canales de ventilación, canales de fontanería y perforación por puntos de agujeros grandes.

Ventajas.

- La columna es fácil de transportar e instalar gracias a que es ligera, compacta y con ruedas.
- Caja de dos velocidades del carro que permite seleccionar la velocidad para un rendimiento óptimo de perforación.
- Incorpora 8 rodillos guía para un buen posicionamiento y estabilidad del carro.
- Todos los tornillos de ajuste del carro y del soporte trasero se pueden ajustar con la llave triple suministrada.

Especificaciones técnicas.

Corona, diám. máx	450 mm
Carrera	700 mm
Peso	24,0 kg

Más especificaciones técnicas en la página 191.

Especificaciones del producto.

966 82 98-10, DS 450	1 300,00€
----------------------	-----------

Motores recomendados.

ESPECIFICACIONES TÉCNICAS	DM 650	DM 406 H	DM 340	DM 280
Potencia de entrada	6/3 kW	9,3 kW a 40 l/min	3300 W	2700 W
Motor	Corriente trifásica/monofásica	Hidráulico	Monofásico, el.	Monofásico, el.
Voltaje, V	380/230 V, conectado a PP 65, PP 220	—	230	230/110
Diámetro de corona máx, mm	600	650	400	350
Peso, kg	14,0	16,0	14,0	13,0
Más información en la página	162	168	164	166



Potente motor eléctrico para bomba de vacío y depósito con forma tabular.



Placa de vacío.



Juego de anclaje, con tuerca, perno de sujeción, puntero y 5 bulones.



El nuevo sistema automático AD 10 optimiza la perforación y hace el trabajo menos agotador. Más información en la página 160.



Amplia variedad de extractores de lodo.



Extractores de lodo con forma V.



Extractores de lodo con forma U.



Sistemas de anclaje, para anclaje en materiales abrasivos.



Ruedas.



Separador, 50 mm, para montaje rápido al perforar con brocas largas.



Aro adaptador.



Columna, extensión compl.



Sistema de extensión de columna estándar.

Accesorios.

A	Bomba de vacío VP 200	544 92 90-01	800,00€
B	Placa de vacío	541 40 50-93	210,00€
C	Juego de anclaje con 5 bulones de expansión	502 43 48-01	145,00€
C	Caja con 50 bulones de expansión	502 43 54-01	65,00€
D	AD 10	966 66 66-01	1 300,00€
E	Extractor de lodo, 132 mm	531 28 02-95	165,00€
E	Extractor de lodo, 160 mm	531 28 00-02	200,00€
E	Extractor de lodo, 180 mm	531 28 02-96	205,00€
E	Extractor de lodo, 210 mm	531 28 00-03	210,00€
E	Extractor de lodo, 220 mm	531 07 46-82	220,00€
E	Extractor de lodo, 260 mm	531 28 00-04	300,00€
E	Extractor de lodo, 310 mm	531 28 00-05	350,00€
F	Extractor de lodo con forma en V, 350 mm	531 07 46-22	190,00€
F	Extractor de lodo con forma en V, 700 mm	531 28 00-07	480,00€
G	Extractor de lodo con forma en U, 212 mm	531 28 03-29	205,00€
H	Sistema de anclaje, 1 m	502 43 49-01	135,00€
H	Sistema de anclaje, 1,5 m	502 43 50-01	150,00€
I	Ruedas	541 40 50-83	170,00€
J	Arandela para montaje rápido	541 40 51-82	320,00€
K	Aro adaptador	581 25 71-01	170,00€
L	Columna de 2 metros.	525 85 76-02	800,00€
L	Columna, extensión compl.	581 57 79-10	Consultar
M	Sistema de extensión de columna estándar.	579 37 24-02	Consultar

Husqvarna DS 250 / DS 250 Double Speed.

Husqvarna DS 250
Double Speed



Aplicaciones.

- Perforación de paredes, suelos y techos hasta Ø 250 mm.
- Para una variedad de materiales, incluso hormigón armado, ladrillos y otros materiales de la construcción.
- Para perforación de canales de ventilación, de fontanería y juntas.
- Para perforación por puntos y en ángulo.

Taladros disponibles para la DS 250.

ESPECIFICACIONES TÉCNICAS	DM 280*	DM 230**	DM 220
Potencia de entrada, W	2700	1850	1850
Motor	Monofásico, el.	Monofásico, el.	Monofásico, el.
Voltaje, V	230/110	230/110	230/110
Diámetro de perforación, máx mm	250	150	150
Peso, kg	13,0	7,5	7,5
Más información en la página	166	170	172

* Para DS 250 Double speed.

** Para la DS 250, requiere aro adaptador para la DS 250 double speed.

Ventajas.

- Dos modelos disponibles: DS 250 con caja de cambios de una velocidad y DS 250 Double Speed con caja de cambios de dos velocidades.
- Son dos columnas compactas ligeras fáciles de transportar y montar.
- Se pueden usar con la mayoría de los motores de perforación gracias a la placa de conexión universal y al adaptador (opcional con la DS 250 Double Speed).
- Ruedas de transporte (estándar en los modelos DS 250 Double Speed, opcional en el modelo DS 250) reducen el esfuerzo al mover el equipo.
- Base de vacío integrada para montaje rápido y fácil sin fijación.
- Equipada con rodillos guía para perforación exacta y estable con agujeros puros y rectos.
- El soporte trasero se sujeta a la columna con una solución rígida patentada para una perforación estable.
- Todos los pernos de ajuste de la placa base, del carro y del soporte trasero se pueden ajustar con la palanca suministrada.
- La parte superior del soporte lleva un tornillo de apoyo para asegurar mejor el soporte.

Especificaciones técnicas.

Corona, diám. máx	250 mm
Carrera	685 mm
Peso	16,0 kg

Más especificaciones técnicas en la página 191.

Especificaciones del producto.

966 82 73-01, DS 250 Velocidad doble, EU-RoW	830,00 €
966 82 73-03, DS 250 Velocidad sencilla, EU-RoW	830,00 €



Aro adaptador para DM 230 y DS 250.



Potente motor eléctrico para bomba de vacío y depósito con forma tubular.



Empaquetadura de vacío.



Juego de anclaje, con tuerca, perno de sujeción, puntero y 5 bulones.

Husqvarna DS 150.



Accesorios para la DS 250 y DS 150.

A	Aro adaptador para la DS 250 Double Speed	581 25 71-01	135,00€
B	Bomba de vacío VP 200	544 92 90-01	800,00€
C	Empaquetadura de vacío	541 40 48-91	20,00€
C	Tapa de vacío	541 40 49-04	28,00€
C	Conector macho	541 40 40-71	5,00€
D	Juego de anclaje con 5 bulones de expansión	502 43 48-01	145,00€
D	Caja con 50 bulones de expansión	502 43 54-01	65,00€
E	Sistema de anclaje, 1 m	502 43 49-01	135,00€
E	Sistema de anclaje, 1,5 m	502 43 50-01	150,00€
F	Extractor de lodo, 65 mm	531 28 00-00	160,00€
F	Extractor de lodo, 110 mm	531 28 00-01	170,00€
F	Extractor de lodo, 132 mm	531 28 02-95	165,00€
F	Extractor de lodo, 160 mm	531 28 00-02	200,00€
F	Extractor de lodo, 180 mm	531 28 02-96	205,00€
F	Extractor de lodo, 210 mm	531 28 00-03	210,00€
F	Extractor de lodo, 220 mm	531 07 46-82	220,00€
F	Extractor de lodo, 260 mm	531 28 00-04	300,00€
G	Extractor de lodo con forma en V, 350 mm	531 07 46-22	190,00€
G	Extractor de lodo con forma en V, 700 mm	531 28 00-07	480,00€
H	Extractor de lodo con forma en U, 212 mm	531 28 03-29	205,00€
H	Placa base con ruedas	541 40 50-89	70,00€

Aplicaciones.

- Perforación ligera hasta Ø 150 mm en paredes, suelos y techos.
- Para una variedad de materiales, incluso hormigón armado, ladrillos y otros materiales de la construcción.
- Trabajos pequeños que requieren sujeción rápida como canales pequeños y tuberías.

Ventajas.

- La columna es fácil de transportar e instalar gracias a que es ligera y compacta.
- Montaje rápido con la base de vacío integrada, sin necesidad de anclar ni sujetar.
- Equipado con rodillos guía para una perforación estable y exacta.
- El soporte trasero se sujeta a la columna con una solución rígida patentada para una perforación estable.
- Todos los pernos de ajuste de la placa base, del carro y del soporte trasero se pueden ajustar con la palanca suministrada.
- La parte superior del soporte lleva un tornillo de apoyo para asegurar mejor el soporte.

Especificaciones técnicas.

Corona, diám. máx	150 mm
Carrera	495 mm
Peso	15,5 kg

Más especificaciones técnicas en la página 191.

Especificaciones del producto.

966 82 72-01, DS 150	575,00€
----------------------	---------

Taladros disponibles para la DS 150.

ESPECIFICACIONES TÉCNICAS	DM 230
Potencia de entrada, W	1850
Motor	Monofásico, el.
Voltaje, V	230/110
Diámetro de corona máx, mm	150
Peso, kg	7,0
Más información en la página	170



Sistemas de anclaje, para anclaje en materiales abrasivos.



Amplia variedad de extractores de lodo.



Extractores de lodo con forma V.



Extractores de lodo con forma U.

Husqvarna DS 70 Gyro.



Aplicaciones.

- Para perforaciones de hasta Ø 650 mm con una carrera de 670 mm. Para todo tipo de materiales, especialmente en las circunstancias más exigentes como hormigón altamente reforzado.
- Perforaciones varias en diferentes posiciones con montaje sencillo, perforación vertical y horizontal.
- Nuestra mejor perforadora para taladros de gran diámetro sin fijación.

Ventajas.

- Posicionamiento rápido y fácil para cambiar de horizontal a vertical.
- Posibilidad de usar una columna como soporte con mayor carrera y unidad más ligera.
- Gracias a la columna inclinable y girable, este es un soporte eficaz para perforar diámetros más grandes en diferentes posiciones con un solo montaje.
- Altura de columna fácil, ergonómica y segura de ajustar con mando de alimentación.
- Dado que la instalación es entre el piso y el techo sin anclaje, no daña el entorno.

Especificaciones técnicas.

Corona, diám. máx	650 mm
Carrera	710/1190 mm
Peso	83 kg

Más especificaciones técnicas en la página 190.

Especificaciones del producto.

965 16 49-03, DS 70 Gyro completo, incl. placa base 70 AT	Consultar
965 16 49-04, DS 70 Gyro excl. placa base 70 AT	Consultar

Motores recomendados.

ESPECIFICACIONES TÉCNICAS	DM 650	DM 340	DM 406 H	DM 280
Potencia de entrada	6/3 kW	3300 W	9,3 kW a 40 l/min	2700 W
Motor	Corriente trifásica/ monofásica	Monofásico, el.	Hidráulico	Monofásico, el.
Voltaje, V	380/230 V, conectado a PP 65, PP 220	230	—	230/110
Diámetro de corona máx, mm	600	400	650	350
Peso, kg	14,0	14,0	16,0	13,0
Más información en la página	162	164	168	166



Kit de útiles.



Mando de tres barras.



Anclaje de soporte inclinado.



Soporte para carretera, para usar con un vehículo.



Separador, 50 mm, para montaje rápido al perforar con coronas de mayor diámetro.



Pie de caucho para facilitar la perforación en ángulo y medir la profundidad.



El nuevo sistema automático AD 10 optimiza la perforación y hace el trabajo menos agotador. Más información en la página 160.

Accesorios.

A	Juego de herramientas en el paquete estándar	506 40 86-01	140,00€
B	Mando de tres barras	541 40 50-39	90,00€
C	Soporte polivalente	544 96 60-01	340,00€
D	Soporte para carretilla	544 96 92-02	1120,00€
E	Arandela para montaje rápido	579 50 10-01	320,00€
F	Pie tope de caucho	544 96 69-01	140,00€
G	AD 10	966 66 66-01	1495,00€
H	Aro adaptador	581 25 71-01	135,00€



Aro adaptador.



Las ruedas pueden ser montadas a ambos lados, así la placa base es más estrecha y fácil de transportar.



La placa base extra 70 AT se incluye estándar.

Husqvarna DS 50 Gyro.



Utilice la etiqueta QR para ver más sobre la DS 50 Gyro.

Aplicaciones.

- Perfora agujeros de hasta \varnothing 350 mm con una carrera de 670 mm.
- Para todo tipo de materiales como hormigón armado y ladrillos.
- Puede hacer varios agujeros en diferentes posiciones con montaje invertido, perforación en ángulo y horizontal.
- Una perforadora ideal para la perforación en línea.

Ventajas.

- Posicionamiento rápido y fácil para la perforación entre horizontal y vertical.
- Gracias a la columna inclinable y girable, este es el soporte más eficaz para la perforación en diferentes posiciones con un solo montaje.
- Dado que la unidad está instalada entre el suelo y el techo y sin anclaje, se evita el daño del entorno.
- Gracias a la flexibilidad la columna es muy ergonómica dado que hay pocos momentos de alzar cargas.

Especificaciones técnicas.

Corona, diám. máx	350 mm
Carrera	670 mm
Peso	56 kg

Más especificaciones técnicas en la página 191.

Especificaciones del producto.

965 15 78-20, DS 50 Gyro completo, incl. placa base 50 AT	5 000,00 €
965 15 78-21, DS 50 Gyro sin placa base 50 AT	Consultar
965 15 78-22, DS 50 Gyro expandido sin placa base 50 AT	Consultar



La placa base extra 50 AT se incluye estándar.

Motores recomendados.

ESPECIFICACIONES TÉCNICAS	DM 340	DM 280
Potencia de entrada, W	3300	2700
Motor	Monofásico, el.	Monofásico, el.
Voltaje, V	230	230/110
Diámetro de corona máx, mm	400	350
Peso, kg	14,0	13,0
Más información en la página	164	166



Kit de útiles.



Mando de tres barras.



Barra extensora para aumentar la capacidad del bastidor de perforación y del CD40.



Anclaje de soporte inclinado.



Soporte para carretera, para usar con un vehículo.



Brazo compensador, para aplicaciones en lugares estrechos.



Para facilitar la perforación en ángulo y medir la profundidad: pie tope de goma y aro tope.



Separador, 50 mm, para montaje rápido al perforar con coronas de gran diámetro.



Sistema recolector de agua para perforación vertical alta con motor eléctrico, inclusive fuelles con soporte, colector y soporte superior.



El nuevo sistema automático AD 10 optimiza la perforación y hace el trabajo menos agotador. Más información en la página 160.

Accesorios.

A	Juego de herramientas en el paquete estándar	506 40 86-01	140,00 €
B	Mando de tres barras	541 40 50-39	90,00 €
C	Barra extensora, exterior	506 40 85-05	152,00 €
C	Barra extensora, interior	506 40 05-03	198,00 €
D	Soporte polivalente	544 96 60-01	340,00 €
E	Soporte para carretilla	544 96 92-02	1120,00 €
F	brazo compensador	544 96 96-01	993,25 €
G	Pie tope de caucho	544 96 69-01	140,00 €
H	aro tope	544 14 02-01	106,00 €
I	Arandela para montaje rápido	579 50 10-01	320,00 €
J	Fuelles con soporte, 80 mm	544 96 74-01	Consultar
J	Fuelles con soporte, 110 mm	544 96 74-04	Consultar
J	Fuelles con soporte, 150 mm	544 96 74-02	Consultar
J	Fuelles con soporte, 190 mm	544 96 74-03	Consultar
J	Fuelles con soporte, 230 mm	544 96 74-05	Consultar
J	Fuelles con soporte, 280 mm	544 96 74-06	Consultar
K	Colector CR 128, 118 mm	544 96 73-07	No Disponible
K	Colector CR 128, 150 mm	544 96 73-09	No Disponible
K	Colector CR 128, 175 mm	544 96 73-01	No Disponible
K	Colector CR 128, 215 mm	544 96 73-03	No Disponible
K	Colector CR 128, 275 mm	544 96 73-11	No Disponible
K	Colector CR 128, 315 mm	544 96 73-05	No Disponible
K	Colector CR 128, 325 mm	544 96 73-13	No Disponible
K	Colector 1 1/4" UNC, 118 mm	544 96 73-08	Consultar
K	Colector 1 1/4" UNC, 150 mm	544 96 73-10	Consultar
K	Colector 1 1/4" UNC, 175 mm	544 96 73-02	Consultar
K	Colector 1 1/4" UNC, 215 mm	544 96 73-04	Consultar
K	Colector 1 1/4" UNC, 275 mm	544 96 73-12	Consultar
K	Colector 1 1/4" UNC, 325 mm	544 96 73-14	Consultar
L	Soporte superior	506 40 84-08	Consultar
M	AD 10	966 66 66-01	1 300,00 €
	Aro adaptador	581 25 71-01	135,00 €

El soporte más eficaz para perforar varios agujeros en diferentes posiciones con un solo montaje.

Husqvarna DS 70 ATS.



Aplicaciones.

- Para perforaciones exigentes de hasta \varnothing 650 mm. Con una carrera de 680 mm.
- Aplicaciones que requieren buena estabilidad y sujeción.
- Para una variedad de materiales, incluso hormigón armado, ladrillos y otros materiales de la construcción.
- Agujeros grandes para perforación de canales y por puntos.

Ventajas.

- En combinación con DM 406 H es la solución ideal para perforar orificios grandes.
- Excelente rendimiento de perforación debido a la gran estabilidad y rigidez.
- La columna se puede girar 360 grados para un posicionamiento más rápido y carrera más larga.
- La columna se puede abatir 180 grados, con gran flexibilidad para perforar en varias posiciones.
- El soporte trasero garantiza excelente fuerza y exactitud al perforar.

Especificaciones técnicas.

Corona, diám. máx	650 mm
Carrera	680 mm
Peso	37 kg

Más especificaciones técnicas en la página 190.

Especificaciones del producto.

965 16 49-02, DS 70 ATS	3 150,00€
-------------------------	-----------

Motores disponibles.

ESPECIFICACIONES TÉCNICAS	DM 340	DM 406 H	DM 280
Potencia de entrada	3300 W	9,3 kW a 40 l/min	2700 W
Motor	Monofásico, el.	Hidráulico	Monofásico, el.
Voltaje, V	230	—	230/110
Diámetro de corona máx, mm	400	650	350
Peso, kg	14,0	16,0	13,0
Más información en la página	164	168	166



Kit de útiles.



Juego de anclaje, con tuerca, perno de sujeción, puntero y 5 bulones.



Sistemas de anclaje, para anclaje en materiales abrasivos.



Mando de tres barras.



El nuevo sistema automático AD 10 optimiza la perforación y hace el trabajo menos agotador. Más información en la página 160.



Amplia variedad de extractores de lodo.



Extractores de lodo con forma V.



Extractores de lodo con forma U.



Separador, 50 mm, para montaje rápido al perforar con brocas largas.

Accesorios.

A	Juego de herramientas en el paquete estándar	506 40 86-01	140,00€
B	Juego de anclaje con 5 bulones de expansión	502 43 48-01	145,00€
B	Caja con 50 bulones de expansión	502 43 54-01	65,00€
C	Sistema de anclaje, 1 m	502 43 49-01	135,00€
C	Sistema de anclaje, 1,5 m	502 43 50-01	150,00€
D	Mando de tres barras	541 40 50-39	90,00€
E	AD 10	966 66 66-01	1 300,00€
F	Extractor de lodo, 160 mm	531 28 00-02	200,00€
F	Extractor de lodo, 180 mm	531 28 02-96	205,00€
F	Extractor de lodo, 210 mm	531 28 00-03	210,00€

F	Extractor de lodo, 220 mm	531 07 46-82	220,00€
F	Extractor de lodo, 260 mm	531 28 00-04	300,00€
F	Extractor de lodo, 310 mm	531 28 00-05	350,00€
G	Extractor de lodo con forma en V, 350 mm	531 07 46-22	190,00€
G	Extractor de lodo con forma en V, 700 mm	531 28 00-07	480,00€
H	Extractor de lodo con forma en U, 212 mm	531 28 03-29	205,00€
I	Arandela para montaje rápido	579 50 10-01	320,00€
	Aro adaptador	581 25 71-01	135,00€

Husqvarna DMS 240.



Aplicaciones.

- Para perforación media de paredes, suelos y techos hasta Ø 250 mm.
- Para una variedad de materiales, incluso hormigón armado, ladrillos y otros materiales de la construcción.
- Para perforación de canales de ventilación y fontanería.
- Para perforación en ángulo y por puntos.

Ventajas.

- Protección electrónica contra recalentamiento, prolonga la vida útil del producto.
- Se suministra con ruedas para facilitar el transporte.
- Caja de dos velocidades que permite seleccionar la velocidad según la aplicación para un rendimiento óptimo.
- La base de vacío integrada permite una instalación rápida y sencilla sin necesidad de anclaje ni sujeción.
- La columna se puede inclinar mientras que el soporte trasero tiene un sistema de bloque rígido para perforaciones en ángulo seguras y estables.

Especificaciones técnicas.

Potencia	2400 W
Voltaje nominal monofásico	230/110 V
Velocidad del eje a carga máxima	185/455 rpm
Corona, diám. máx	250 mm
Peso	25,0 kg

Más especificaciones técnicas en la página 191.

Especificaciones del producto.

965 17 36-03, DMS 240, 230 V	1 800,00 €
------------------------------	------------

Coronas de diamante.

MATERIALES	SERIE D 800			SERIE D 400	
	D 820	D 835	D 865	D 420	D 465
HORMIGÓN, DURO	●●●	●●	—	●●●	—
HORMIGÓN, MEDIO	●●●	●●●	●	●●●	●
HORMIGÓN, BLANDO	●●	●●●	●●●	●●	●●●
HORMIGÓN, ABRASIVO	●	●●	●●●	●	●●●
ASFALTO	—	—	●●●	—	●●●
LADRILLO	●●	●●	●●	●●	●●
BLOQUES DE CEMENTO	●●	●●●	●●	●●	●●
Más información en la página	200	200	200	208	208

●●● = Óptimo ●● = Bueno ● = Aceptable — = No recomendado



Amplia variedad de extractores de lodo.



Extractores de lodo con forma V.



Extractores de lodo con forma U.



El extractor de corona facilita sacar la corona del agujero.



Juego de anclaje, con tuerca, perno de sujeción, puntero y 5 bulones.



Sistemas de anclaje, para anclaje en materiales abrasivos.



Arandela de liberación instantánea, para separar el taladro de la corona.



Potente motor eléctrico para bomba de vacío y depósito con forma tubular.



El tanque de agua presurizado es de 5 litros, se suministra con una manguera de 3 metros.



WT 15 - tanque de agua a batería.



Adaptador extractor de polvo.



Amplia gama de adaptadores para diferentes roscas.

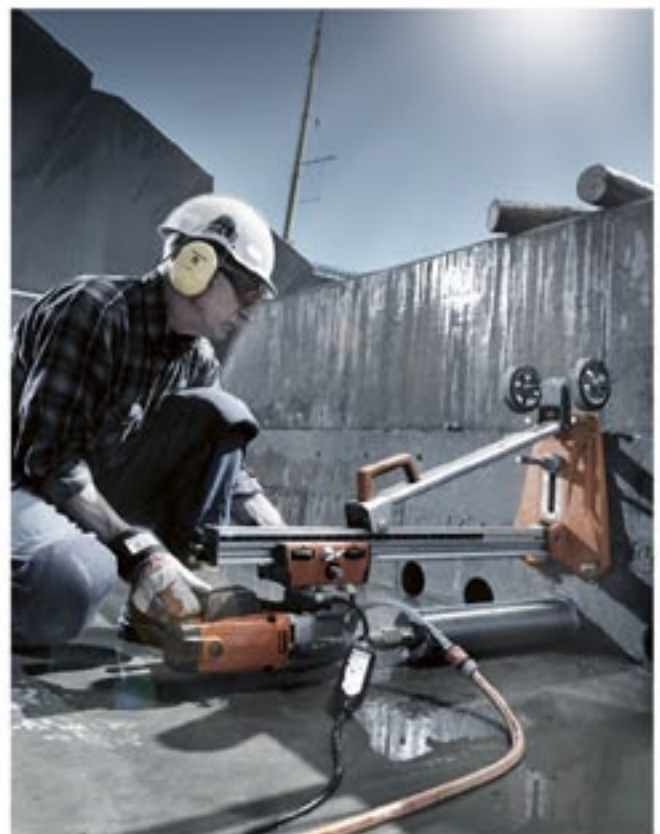


Extensiones, para perforación profunda con coronas estándar.

Accesorios.

A	Extractor de lodo, 65 mm	531 28 00-00	160,00€
A	Extractor de lodo, 110 mm	531 28 00-01	170,00€
A	Extractor de lodo, 132 mm	531 28 02-95	165,00€
A	Extractor de lodo, 160 mm	531 28 00-02	200,00€
A	Extractor de lodo, 180 mm	531 28 02-96	205,00€
A	Extractor de lodo, 210 mm	531 28 00-03	210,00€
A	Extractor de lodo, 220 mm	531 07 46-82	220,00€
B	Extractor de lodo con forma en V, 700 mm	531 28 00-07	480,00€
C	Extractor de lodo con forma en U, 212 mm	531 28 03-29	205,00€
D	Extractor de corona, CR 128	531 07 20-03	No disponible
D	Extractor de corona, 1 1/4"	531 07 46-74	245,00€
E	Juego de anclaje con 5 bulones de expansión	502 43 48-01	145,00€
E	Juego de anclaje con 50 bulones de expansión	502 43 54-01	65,00€
F	Sistema de anclaje, 1 m	502 43 49-01	135,00€
F	Sistema de anclaje, 1,5 m	502 43 50-01	150,00€
G	Arandela de liberación instantánea	543 05 28-78	140,00€
H	Bomba de vacío VP 200	544 92 90-01	800,00€
I	Tanque de agua presurizado	506 32 63-02	105,00€
J	Bomba de agua, WT 15, 230 V	965 97 10-01	405,00€
J	Bomba de agua, WT 15, 110 V	965 97 10-02	No Disponible
K	Adaptador para extracción de polvo, 1/2" G M - 1 1/4" M	543 07 70-61	55,00€
L	Adaptador de corona*, 1 1/4" F - 1/2" G F	543 04 64-26	33,00€
L	Adaptador de corona*, 1 1/4" F - CR 128 M	531 07 20-02	No Disponible
M	Extensión de corona*, 300 mm, 1 1/4" F - 1 1/4" M, acero	543 04 65-02	35,00€
M	Extensión de corona*, 500 mm, 1 1/4" F - 1 1/4" M, acero	543 04 65-04	55,00€
M	Extensión de corona*, 1000 mm, 1 1/4" F - 1 1/4" M, acero	543 04 65-05	75,00€

*Consultar la página 209 para otros accesorios de coronas.



Husqvarna DMS 160 AT / DMS 160 A.



Aplicaciones.

- Perforación de paredes, suelos y techos hasta Ø 120 mm.
- Para una variedad de materiales, incluso hormigón armado, ladrillos y otros materiales de la construcción.
- Perforación por puntos y perforación cerca de paredes/bordillos.
- Para aplicaciones ligeras como canales y tuberías pequeñas, conectores eléctricos y cables de telecomunicaciones, anclajes y tuberías de suministro de gas.

Ventajas.

- El DMS 160 AT, puede ser girado e inclinado, con conexión rápida entre la columna y la base.
- La columna pivotante del DMS 160 AT puede ser inclinada hasta 80° y girada en 360° para que el operario tenga la máxima flexibilidad posible de perforación con un montaje sencillo.
- El DMS 160 A tiene una columna fija con placa base y perno expansivo.
- El indicador de carga (LED) muestra la carga actual de la máquina, permitiendo al operario maximizar la velocidad de perforación optimizando el rendimiento.
- El taladro está equipado con protección electrónica contra recalentamiento que prolonga la vida útil.
- Un embrague deslizante integrado protege la máquina y la herramienta de las fuerzas externas para una vida útil más larga.

Especificaciones técnicas.

Potencia	1550 W
Voltaje nominal monofásico	230/110 V
Velocidad del eje a carga máxima	1100 rpm
Corona, diám. máx	120 mm
Peso, DMS 160 AT	12,0 kg
Peso, DMS 160 A	10,5 kg

Más especificaciones técnicas en la página 191.

Especificaciones del producto.

965 15 75-04, DMS 160 AT, 230 V	No disponible
965 15 75-02, DMS 160 A, 230 V	No disponible

Coronas de diamante.

MATERIALES	SERIE D 1200		SERIE D 800			SERIE D 400	
	D 1210	D 1235	D 810	D 835	D 825	D 420	D 465
BALDOSAS Y AZULEJOS	●	—	●●	—	—	—	—
PIEDRA NATURAL, GRANITO	●●●	●	●●●	●	●	●	—
PIEDRA NATURAL, ARENISCA	●●●	●	●●●	●	●●	●	—
HORMIGÓN, DURO	●●●	●●	●●●	●●	●●●	●●●	—
HORMIGÓN, MEDIO	●●	●●●	●●	●●●	●●●	●●●	●
HORMIGÓN, BLANDO	●	●●●	●	●●●	●●●	●●	●●●
HORMIGÓN, ABRASIVO	●	●●	●	●●	●●	●	●●●
ASFALTO	—	—	—	—	●	—	●●●
LADRILLO	●●	●●	●●	●●	●●●	●●	●●
BLOQUES DE CEMENTO	●●	●●●	●●	●●●	●●●	●●	●●
Más información en la página	199	199	200	200	204	208	208

●●● = Óptimo ●● = Bueno ● = Aceptable — = No recomendado



Kit de útiles.



El extractor de corona facilita sacar la corona del agujero.



Juego de anclaje, con tuerca, perno de sujeción, puntero y 5 bulones.



Sistemas de anclaje, para anclaje en materiales abrasivos.



Placa de vacío de diámetro pequeño.



Potente motor eléctrico para bomba de vacío y depósito con forma tubular.



El tanque de agua presurizado es de 5 litros, se suministra con una manguera de 3 metros.



WT 15 - tanque de agua a batería.



Llaves de taladros.



Dispositivo de control de polvo y lodo.



Amplia variedad de extractores de lodo.



Adaptador extractor de polvo.



Amplia gama de adaptadores para diferentes roscas.



Extensiones, para perforación profunda con coronas estándar.

Accesorios.

A	Juego de herramientas en el paquete estándar	506 40 86-01	140,00€
B	Extractor de corona, CR 128	531 07 20-03	No disponible
B	Extractor de corona, 1 1/4"	531 07 46-74	245,00€
C	Juego de anclaje con 5 bulones de expansión	502 43 48-01	245,00€
C	Caja con 50 bulones de expansión	502 43 54-01	145,00€
D	Sistema de anclaje, 1 m	502 43 49-01	65,00€
D	Sistema de anclaje, 1,5 m	502 43 50-01	135,00€
E	Placa de vacío de diámetro pequeño	544 45 84-01	No Disponible
F	Bomba de vacío VP 200.	544 92 90-01	800,00€
G	Tanque de agua presurizado	506 32 63-02	105,00€
H	Bomba de agua, WWT 15 230V	965 97 10-01	405,00€
H	Bomba de agua, WWT 15, 110V	965 97 10-02	No Disponible
I	Llaves para el motor de perforación, 27 mm	531 11 95-18	No Disponible
J	Dispositivo de control de polvo y lodo, 132 mm	531 28 02-95	No Disponible
K	Extractor de lodo, 65 mm	531 28 00-00	160,00€
K	Extractor de lodo, 110 mm	531 28 00-01	170,00€
K	Extractor de lodo con forma en V, 700 mm	531 28 00-07	480,00€
K	Extractor de lodo con forma en U, 212 mm	531 28 03-29	205,00€
K	Extractor de lodo, Aro, 80 mm	543 06 98-30	No Disponible
L	Adaptador para extracción de polvo, 1/2" G M - 1 1/4" M	543 07 70-61	No Disponible
M	Adaptador de broca	543 04 64-98	No Disponible
M	Adaptador de broca	531 07 20-00	No Disponible
N	Extensor de broca, 100 mm	543 04 62-99	No Disponible
N	Extensor de broca, 250 mm	531 07 20-06	No Disponible
N	Extensor de broca, 500 mm	543 04 64-22	No Disponible

Especificaciones técnicas de motores.



	DM 650	DM 340	DM 280
Potencia,W	6/3 kW	3300	2700
Motor	Corriente trifásica / monofásica	Monofásico, el.	Monofásico, el.
Voltaje,V	380/230 V, conectado a PP 65, PP 220	230	230/110
Velocidades	18 (2 mecánicas, 9 eléctricas)	3	3
Velocidad de eje sin carga, rpm	125–250 (trifásica), 270–530 (monofásica)	310/690/1190	450/1000/1730* 310/690/1190**
Diámetro de perforación con soporte, máx mm	600	400	250/350
Diám. máx. de broca, manual mm	—	—	—
Collar de montaje, mm	—	—	—
Rosca del eje, exterior	1 1/4" 7 UNC	1 1/4" 7 UNC	1 1/4" 7 UNC
Rosca del eje, interior	—	—	—
Conector de agua UNC	G 1/4"	G 1/4"	G 1/4"
Nivel de presión sonora, dB (A)	98	88	88
Nivel de potencia de sonido, dB (A)	113	97	97
Peso, kg	14,0	14,0	13,0
Caudal, máx. l/min	—	—	—
Presión, máx. bar	—	—	—
Columnas recomendadas	DS 450, DS 70 Gyro, DS 70 ATS	DS 450	DS 450
Más información en la página	162	164	166

*Modelo de alta velocidad. **Modelo de baja velocidad.



DM 406 H	DM 230	DM 220
9,3 kW a 40 l/min	1850	1850
Hidráulico	Monofásico, el.	Monofásico, el.
—	230/110	230/110
6	3	3
120/230/340/580/980/1400	730/1700/3600	730/1700/3600
650	150	150
—	80	80
—	60	—
1 1/4" 7 UNC/CR 128	1 1/4" 7 UNC	1 1/4" 7 UNC
—	G 1/2" o 5/8" 11 UNC	G 1/2" o 5/8" 11 UNC
R 1/2"	G 1/4"	G 1/4"
—	90	90
—	94	94
16,0	7,0	7,5
40	—	—
140	—	—
DS 70 ATS	DS 150, DS 250	DS 250
168	170	172



Especificaciones técnicas de los soportes.



	DS 70 GYRO	DS 70 ATS
Diámetro de corona máx, mm	650	650
Pasaje máx, mm	710/1190	680
Longitud soporte telescópico, m	3,1	—
Pivote	Ajustable continuo	Ajustable continuo
Inclinación	+/- 90°	+/- 90°
Peso con carro, kg	83	37
Motores disponibles	DM 650, DM 340, DM 406 H, DM 280	DM 340, DM 406 H, DM 280
Más información en la página	178	182

Especificaciones técnicas de motores con soporte.



	DMS 240	DMS 160 AT	DMS 160 A
Potencia, W	2400	1550	1550
Motor	Monofásico, el.	Monofásico, el.	Monofásico, el.
Voltaje, V	230/110	230/110	230/110
Velocidad del eje a carga máxima, rpm	185 / 455	1100	1100
Racor de broca	1 1/4" 7 UNC	R 1/2"	R 1/2"
Diámetro de corona máx, mm	250	120	120
Pasaje máx, mm	685	700	700
Altura de la columna, mm	1000	890	840
Peso total, kg	25,0	12,0	10,5
Nivel de presión sonora, dB (A)	99	89	89
Nivel de potencia de sonido, dB (A)	106	102	102
Más información en la página	184	186	186



DS 450	DS 50 GYRO	DS 250	DS 150
450	350	250	150
700	670	685	495
—	3,1	—	—
—	Ajustable continuo	—	—
0–60°	+/- 90°	0–60°	0–60°
24,0	56	16,0	15,5
DM 650, DM 340, DM 406 H, DM 280	DM 340, DM 280	DM 280, DM 230, DM 220	DM 230
174	180	176	177

Útiles de diamante para perforar.



Con más de 30 años de experiencia, Husqvarna continúa desarrollando las más modernas coronas de diamante para profesionales y usuarios frecuentes. Nuestra gama de coronas comprende cuatro series diferentes.

La serie D 1400 tiene segmentos con Diagrip2™, la tecnología revolucionaria con más capacidad de corte, mayor vida útil y corte suave y rápido.

La serie D 800 está soldada con tecnología láser, herramientas de alto rendimiento, larga vida útil y excelente corte.

La serie D 600 comprende coronas ligeras, principalmente soldadas con tecnología láser para aplicaciones a mano en interiores.

La serie D 400 comprende coronas fiables soldadas con tecnología láser con un alto valor de compra para usos no intensos en aplicaciones pesadas.

¡NOVEDAD! SERIE D 1400

SERIE D 1200

NIVEL DE RENDIMIENTO	SERIE D 1400			SERIE D 1200	
MATERIALES	D 1410	D 1420	D 1465	D 1210	D 1235
BALDOSAS Y AZULEJOS	●	—	—	●	—
PIEDRA NATURAL, GRANITO	●●●	●	—	●●●	●
PIEDRA NATURAL, ARENISCA	●●●	●	—	●●●	●
HORMIGÓN, DURO	●●●	●●●	—	●●●	●●
HORMIGÓN, MEDIO	●●	●●●	●	●●	●●●
HORMIGÓN, BLANDO	●	●●●	●●●	●	●●●
HORMIGÓN, ABRASIVO	●	●●	●●●	●	●●
ASFALTO	—	—	●●●	—	—
LADRILLO	●●	●●	●●	●●	●●
BLOQUES DE CEMENTO	●●	●●	●●	●●	●●●
Más información en la página	194	194	194	199	199

SERIE D 800

SERIE D 600

SERIE D 400

NIVEL DE RENDIMIENTO	SERIE D 800						SERIE D 600	SERIE D 400	
MATERIALES	D 810	D 820	D 825	D 835	D 845	D 865	D 605	D 420	D 465
BALDOSAS Y AZULEJOS	●●	—	—	—	—	—	●●●	—	—
PIEDRA NATURAL, GRANITO	●●●	●	●	●	—	—	●●●	●	—
PIEDRA NATURAL, ARENISCA	●●●	●	●●	●	—	—	●●●	●	—
HORMIGÓN, DURO	●●●	●●●	●●●	●●	—	—	●	●●●	—
HORMIGÓN, MEDIO	●●	●●●	●●●	●●●	●	●	●	●●●	●
HORMIGÓN, BLANDO	●	●●	●●●	●●●	●●●	●●●	●	●●	●●●
HORMIGÓN, ABRASIVO	●	●	●●	●●	●●●	●●●	●	●	●●●
ASFALTO	—	—	●	—	●●●	●●●	●	—	●●●
LADRILLO	●●	●●	●●●	●●	●●	●●	●	●●	●●
BLOQUES DE CEMENTO	●●	●●	●●●	●●●	●●	●●	●	●●	●●
Más información en la página	200	200	204	200	200	200	204	208	208

●●● = Óptimo ●● = Bueno ● = Aceptable — = No recomendado



Gama completa de productos.

GAMA	PERFIL DE USUARIO	SERVICIO	PRODUCTOS	SECO / HÚMEDO	CONECTOR	DIÁMETRO, MM	LONGITUD, MM
D 1400	Profesionales con actividad muy intensa	<ul style="list-style-type: none"> • Todos los tamaños y conectores bajo demanda • Ventas de segmentos • Renovación de puntas 	D 1410	Húmedo	1 1/4" – CR 128	82–Cualquiera	450
			D 1420		1 1/4" – CR 128	52–Cualquiera	
			D 1465		1 1/4" – CR 128	52–Cualquiera	
D 1200	Profesionales con actividad muy intensa	–	D 1210	Húmedo	1/2" G – 1 1/4" – CR 128	52–Cualquiera	350
			D 1235				
D 800	Profesionales especializados	<ul style="list-style-type: none"> • Ventas de segmentos • Renovación de puntas 	D 820	Húmedo	1 1/4"	52–300	450
			D 825	Seco	M16 – 1/2" G F	37–200	150
			D 865	Húmedo	1 1/4"	52–300	450
			D 810	Húmedo	1/2" G	10–131	350
			D 835	Seco / Húmedo	1 1/4"	37–200	
			D 845	Húmedo	3 agujeros	112–334	300
D 600	Profesionales especializados	• Juegos	D 605	Seco / Húmedo	HEX – M14	5–85	30–45
D 400	Profesionales con actividad no intensa	–	D 420	Húmedo	1 1/4"	32–250	450
			D 465				



ÚTILES DE DIAMANTE PARA PERFORAR

NOVEDAD

Husqvarna series D 1400.

La perforación es probablemente el mayor desafío que enfrentan las herramientas de diamante ya que todos los segmentos están constantemente en contacto con el material. Por eso, una amplia gama de aplicaciones es de suma importancia para una perforación pareja y eficaz. Husqvarna series D 1400 incluyen coronas de calidad Premium desarrolladas para los usuarios profesionales que necesitan un rendimiento óptimo en todo tipo de aplicaciones.

- D1410 con Diagrip 2 es una corona de alto rendimiento gracias a su poca superficie de contacto con sus bordes de cortes bien repartidos y alta concentración de diamante.
- Nuevo e innovador diseño de segmento para un corte más eficaz, con mejor refrigeración y evacuación del barro que acrecienta la velocidad de corte y prolonga la vida útil.
- Un corte pareja y rápido en coronas para corte a mano libre y con columna.
- Arranque rápido y fácil, perforación pareja con bajas vibraciones.
- Amplia gama de aplicaciones para la perforación sin problemas con la mayoría de los motores de perforación y en la mayoría de los materiales.



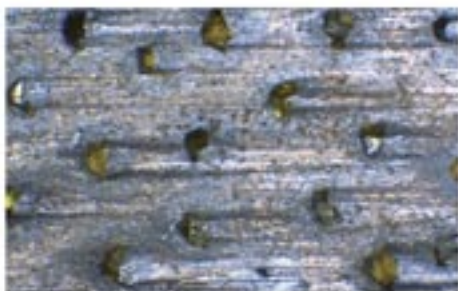
MATERIALES	D 1410	D 1420	D 1465
BALDOSAS Y AZULEJOS	●	—	—
PIEDRA NATURAL, GRANITO	●●●	●	—
PIEDRA NATURAL, ARENISCA	●●●	●	—
HORMIGÓN, DURO	●●●	●●●	—
HORMIGÓN, MEDIO	●●	●●●	●
HORMIGÓN, BLANDO	●	●●●	●●●
HORMIGÓN, ABRASIVO	●	●●	●●●
ASFALTO	—	—	●●●
LADRILLO	●●	●●	●●
BLOQUES DE CEMENTO	●●	●●	●●

●●● = Óptimo ●● = Bueno ● = Aceptable — = No recomendado



Tecnología revolucionaria de las herramientas de diamante para mayor capacidad de corte y vida útil.

Una de las ventajas más grandes de la tecnología Diagrip™ es la velocidad y facilidad con que el útil de diamante perfora cualquier material de construcción. Con útiles Diagrip perforará sin problemas, especialmente en hormigón armado duro. Las herramientas Diagrip™ permiten un corte sin problemas, permitiendo al usuario cortar todo tipo de materiales.



Los diamantes han sido tratados especialmente para que queden por más tiempo en los segmentos, logrando así una distribución óptima y un rendimiento máximo. Con Diagrip™, los diamantes son expuestos y distribuidos en forma regular, así el filo es muy parejo y potente incluso al cortar materiales duros como el hormigón reforzado.



D 1400 series provee del mayor rendimiento y rentabilidad en cualquier tipo de hormigón y es la mejor elección en la petición de los profesionales.



Varias longitudes y tamaños diferentes de conectores permiten mantener un ritmo de trabajo constante reduciendo las paradas y tiempos muertos.

ÚTILES DE DIAMANTE PARA PERFORAR



Husqvarna D 1410 Diagrip2™.

PERFORACIÓN FÁCIL A ALTA VELOCIDAD

Alta velocidad y el mejor corte libre en hormigón duro y piedra. La forma del segmento favorece la descarga del barro y tiene menos fricción. Para motores desde 1,5 kW.



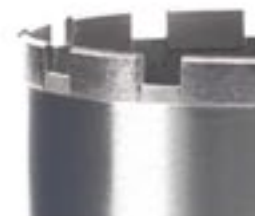
DIÁMETRO, MM	DIMENSIONES DE SEGMENTOS, MM (L x A x A)	CANTIDAD DE SEGMENTOS	CÓDIGO DE PRODUCTO (CONECTOR 1 1/4")	PRECIO SIN IVA
82	24 x 4,0 x 8,5	8	585 20 98-01	128,12€
92	24 x 4,0 x 8,5	9	585 21 01-01	153,69€
102	24 x 4,0 x 8,5	9	585 21 02-01	182,49€
107	24 x 4,0 x 8,5	10	585 21 04-01	189,51€
112	24 x 4,0 x 8,5	10	585 21 05-01	198,01€
122	24 x 4,0 x 8,5	11	585 21 06-01	210,13€
127	24 x 4,0 x 8,5	12	585 21 08-01	236,62€
132	24 x 4,0 x 8,5	12	585 21 10-01	239,97€
142	24 x 4,0 x 8,5	12	585 21 12-01	245,54€
152	24 x 4,5 x 8,5	13	585 21 13-01	254,48€
162	24 x 4,5 x 8,5	13	585 21 14-01	260,62€
172	24 x 4,5 x 8,5	14	585 21 16-01	270,99€
182	24 x 4,5 x 8,5	14	585 21 18-01	284,61€
192	24 x 4,5 x 8,5	15	585 21 20-01	290,19€
202	24 x 4,5 x 8,5	15	585 21 22-01	352,69€
225	24 x 4,5 x 8,5	16	585 21 24-01	373,01€
250	24 x 4,5 x 8,5	17	585 21 28-01	398,62€
275	24 x 4,5 x 8,5	19	585 27 88-01	526,82€
300	24 x 4,5 x 8,5	19	585 21 32-01	619,00€
350	24 x 4,5 x 8,5	22	585 21 34-01	747,81€

Todos los productos con conectores de 1 1/4" tienen una longitud estándar de 450 mm. Todos los productos con conectores CR 128 tienen una longitud estándar de 500 mm. Otros diámetros disponibles bajo demanda.

Husqvarna D 1420 Diagrip™.

LARGA VIDA ÚTIL EN LAS CONDICIONES MÁS EXIGENTES

Rendimiento óptimo en hormigón medio a duro. Alta velocidad y excelente rendimiento hasta en las condiciones más difíciles. Para motores desde 2,4 kW.



DIÁMETRO, MM	DIMENSIONES DE SEGMENTOS, MM (L x A x A)	CANTIDAD DE SEGMENTOS	CÓDIGO DE PRODUCTO (CONECTOR 1 1/4")	PREÇO SEM IVA
52	24 x 3,5 x 8,5	5	586 08 35-01	128,12€
62	24 x 3,5 x 8,5	6	586 08 37-01	153,69€
72	24 x 3,5 x 8,5	6	586 08 41-01	182,49€
82	24 x 4,0 x 8,5	7	586 08 45-01	189,51€
92	24 x 4,0 x 8,5	8	586 08 48-01	198,01€
102	24 x 4,0 x 8,5	8	586 08 50-01	210,13€
107	24 x 4,0 x 8,5	9	586 08 51-01	236,62€
112	24 x 4,0 x 8,5	9	586 08 52-01	239,97€
122	24 x 4,0 x 8,5	10	586 08 55-01	245,54€
127	24 x 4,0 x 8,5	10	586 08 57-01	254,48€
132	24 x 4,0 x 8,5	11	586 08 59-01	260,62€
142	24 x 4,0 x 8,5	11	586 08 61-01	270,99€
152	24 x 4,5 x 8,5	12	586 08 63-01	284,61€
162	24 x 4,5 x 8,5	12	586 08 64-01	290,19€
172	24 x 4,5 x 8,5	13	586 08 67-01	352,69€
182	24 x 4,5 x 8,5	13	586 08 70-01	373,01€
192	24 x 4,5 x 8,5	14	586 08 74-01	Consultar
202	24 x 4,5 x 8,5	14	586 08 76-01	398,62€
225	24 x 4,5 x 8,5	15	586 08 81-01	526,82€
250	24 x 4,5 x 8,5	16	586 08 84-01	619,00€
275	24 x 4,5 x 8,5	18	586 08 88-01	Consultar
300	24 x 4,5 x 8,5	18	586 08 90-01	747,81€
350	24 x 4,5 x 8,5	21	586 08 95-01	870,57€

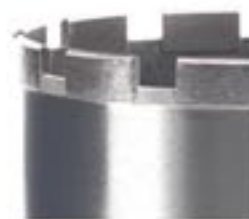
Todos los productos con conectores de 1 1/4" tienen una longitud estándar de 450 mm. Todos los productos con conectores CR 128 tienen una longitud estándar de 500 mm. Otros diámetros disponibles bajo demanda.



Husqvarna D 1465 DiagriP™.

LARGA VIDA ÚTIL Y CORTE LIBRE EN CONDICIONES ABRASIVAS

Larga vida útil en hormigón abrasivo, asfalto y materiales reforzados gracias a la combinación óptima de liga y diamantes
Para motores desde 3 kW.



DIÁMETRO, MM	DIMENSIONES DE SEGMENTOS, MM (L x A x A)	CANTIDAD DE SEGMENTOS	CÓDIGO DE PRODUCTO (CONECTOR 1 1/4")	PRECIO SIN IVA
52	24 x 3,5 x 8,5	5	586 12 85-01	128,12 €
62	24 x 3,5 x 8,5	6	586 12 87-01	153,69 €
72	24 x 3,5 x 8,5	6	586 12 91-01	182,49 €
82	24 x 4,0 x 8,5	7	586 12 95-01	189,51 €
92	24 x 4,0 x 8,5	8	586 12 98-01	198,01 €
102	24 x 4,0 x 8,5	8	586 13 00-01	210,13 €
107	24 x 4,0 x 8,5	9	586 13 01-01	236,62 €
112	24 x 4,0 x 8,5	9	586 13 02-01	239,97 €
122	24 x 4,0 x 8,5	10	586 13 05-01	245,54 €
127	24 x 4,0 x 8,5	10	586 13 07-01	254,48 €
132	24 x 4,0 x 8,5	11	586 13 09-01	260,62 €
142	24 x 4,0 x 8,5	11	586 13 11-01	270,99 €
152	24 x 4,5 x 8,5	12	586 13 13-01	284,61 €
162	24 x 4,5 x 8,5	12	586 13 14-01	290,19 €
172	24 x 4,5 x 8,5	13	586 13 17-01	352,69 €
182	24 x 4,5 x 8,5	13	586 13 20-01	373,01 €
192	24 x 4,5 x 8,5	14	586 13 24-01	Consultar
202	24 x 4,5 x 8,5	14	586 13 26-01	398,62 €
225	24 x 4,5 x 8,5	15	586 13 31-01	526,82 €
250	24 x 4,5 x 8,5	16	586 13 34-01	619,00 €
275	24 x 4,5 x 8,5	18	586 13 38-01	Consultar
300	24 x 4,5 x 8,5	18	586 13 40-01	747,81 €
350	24 x 4,5 x 8,5	21	586 13 45-01	870,57 €

Todos los productos con conectores de 1 1/4" tienen una longitud estándar de 450 mm. Todos los productos con conectores CR 128 tienen una longitud estándar de 500 mm. Otros diámetros disponibles bajo demanda.

ÚTILES DE DIAMANTE PARA PERFORAR



Serie de coronas D 1200 Diagrip™.



DIÁMETRO, MM	DIMENSIONES DE SEGMENTOS, MM (L x A x A)	CÓDIGO DE PRODUCTO	PRECIO SIN IVA
D 1210			
8	2,3 x 7,5	543 03 49-47	No disponible
10	2,3 x 7,5	543 03 49-27	No disponible
12	2,3 x 7,5	543 03 49-28	No disponible
14	2,3 x 7,5	543 03 49-29	No disponible
15	2,3 x 7,5	543 03 49-30	No disponible
16	2,3 x 7,5	543 03 49-31	No disponible
18	2,3 x 7,5	543 03 49-32	No disponible
20	2,3 x 7,5	543 03 49-33	No disponible
22	2,3 x 7,5	543 03 49-34	No disponible
24	2,3 x 7,5	543 03 49-35	No disponible
25	2,3 x 7,5	543 03 49-36	No disponible
26	2,3 x 7,5	543 03 49-37	No disponible
28	2,3 x 7,5	543 03 49-38	No disponible
30	2,3 x 7,5	543 03 49-39	No disponible
32	2,3 x 7,5	543 03 49-40	No disponible
35	2,3 x 7,5	543 03 49-41	No disponible
38	2,3 x 7,5	543 03 49-42	No disponible
40	2,3 x 7,5	543 03 49-43	No disponible
42	2,3 x 7,5	543 03 49-44	No disponible
45	2,3 x 7,5	543 03 49-45	No disponible
50	2,3 x 7,5	543 03 49-46	No disponible
D 1235			
36	3 x 7,5	522 78 29-01	No disponible
42	3 x 7,5	522 78 29-02	No disponible
46	3 x 7,5	522 78 29-03	No disponible
51	3 x 7,5	522 78 29-04	No disponible



Serie D 1200 de pared delgada.

La serie D 1200 comprende coronas de diseño especial para pequeños diámetros y aplicaciones manuales. Estos productos se suministran estándar con tubo de pared delgada, conector G de 1/2" y longitud de 350 mm.

- La D 1210 permite velocidad realmente alta y corte libre en todas las aplicaciones manuales.
- La D 1235 tiene una corona más gruesa (3 mm) desde diámetros de 36. Recomendada especialmente para condiciones más abrasivas o con columna para aplicaciones más profundas.



DIÁMETRO, MM (DISCO)	LONGITUD, MM	TIPO	DIMENSIONES DE SEGMENTOS, MM (L x A x A)	CÓDIGO DE PRODUCTO D 1210 (CONECTOR G 1/2")	CÓDIGO DE PRODUCTO D 1235 (CONECTOR G 1/2")	PRECIO SIN IVA
8	200	Corona	2,3 x 7,0	522 68 05-01	–	No disponible
10	200	Corona	2,3 x 7,0	522 68 06-01	–	No disponible
12	200	Corona	2,3 x 7,0	522 68 07-01	–	No disponible
14	200	Corona	2,3 x 7,0	522 68 08-01	–	No disponible
16	350	Corona	2,3 x 7,0	522 68 09-01	–	No disponible
18	350	Corona	2,3 x 7,0	522 68 10-01	–	No disponible
20	350	Corona	2,3 x 7,0	522 68 11-01	–	No disponible
22	350	Corona	2,3 x 7,0	522 68 12-01	–	No disponible
24	350	Corona	2,3 x 7,0	522 68 13-01	–	No disponible
25	350	Corona	2,3 x 7,0	522 68 14-01	–	No disponible
26	350	Corona	2,3 x 7,0	522 68 15-01	–	No disponible
28	350	Corona	2,3 x 7,0	522 68 16-01	–	No disponible
30	350	Corona	2,3 x 7,0	522 68 17-01	–	No disponible
32	350	Corona	2,3 x 7,0	522 68 18-01	–	No disponible
35	350	Corona	2,3 x 7,0	522 68 19-01	522 68 71-01	No disponible
40	350	Corona	2,3 x 7,0	522 68 20-01	522 68 73-01	No disponible
45	350	Corona	2,3 x 7,0	522 68 22-01	522 68 74-01	No disponible
50	350	Corona	2,3 x 7,0	522 68 23-01	522 68 75-01	No disponible
55	350	Segmento	24,0 x 2,5 x 9,0	522 68 25-01	522 68 77-01	No disponible
61	350	Segmento	24,0 x 2,5 x 9,0	522 68 26-01	522 68 78-02	No disponible
66	350	Segmento	24,0 x 2,5 x 9,0	522 68 28-01	522 68 80-01	No disponible
71	350	Segmento	24,0 x 2,5 x 9,0	522 68 29-01	522 68 81-01	No disponible
76	350	Segment	24,0 x 2,5 x 9,0	522 68 21-01	573 95 05-01	No disponible
81	350	Segment	24,0 x 2,5 x 9,0	522 68 31-01	522 68 83-01	No disponible
91	350	Segmento	24,0 x 2,5 x 9,0	522 68 34-01	522 68 86-01	No disponible
101	350	Segmento	24,0 x 2,5 x 9,0	522 68 35-01	522 68 87-01	No disponible
111	350	Segmento	24,0 x 2,5 x 9,0	522 68 38-01	522 68 90-01	No disponible
120	350	Segmento	24,0 x 2,5 x 9,0	522 68 40-01	522 68 92-01	No disponible
125	350	Segmento	24,0 x 2,5 x 9,0	573 94 83-01	573 95 45-01	No disponible
131	350	Segmento	24,0 x 2,5 x 9,0	522 68 43-01	522 68 95-01	No disponible
141	350	Segmento	24,0 x 2,5 x 9,0	573 94 84-01	573 95 46-01	No disponible
151	350	Segmento	24,0 x 2,5 x 9,0	573 94 86-01	573 95 47-01	No disponible

La corona D 1235 tiene 3,0 mm de grosor, todos los productos de diámetro inferior a 52 también están disponibles bajo demanda con conector 1 1/4" y CR 128.



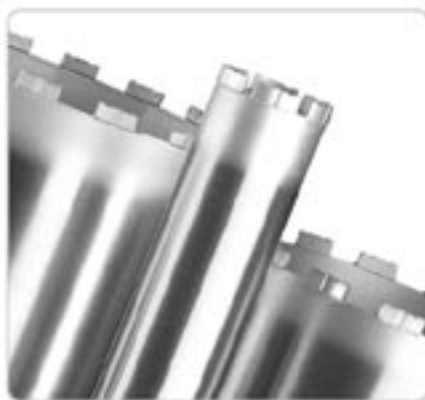
Serie Husqvarna D 800.

La serie D 800 es una herramienta de alto rendimiento, centrada en la durabilidad y eficacia en el corte libre. Sirve para la mayoría de trabajos en obras públicas y de subcontratistas. Esta gama comprende coronas soldadas con tecnología láser para la perforación en seco y de tubos de hormigón.

- Alto rendimiento para profesionales de la construcción.
- Diseñado para una fricción lateral limitada, cuando se requiere más corte libre.
- Soldadura láser para el uso sin problemas en todas las aplicaciones.
- Ideal para el uso en grandes obras de ingeniería civil, fontanería, sistemas de calefacción y la construcción en general.



El D 835 es el producto más versátil de esta gama. Ha sido diseñado para el uso a mano o con columna de soporte, aplicación seca o húmeda, en una amplia gama de aplicaciones. La herramienta perfecta usada junto con la Husqvarna DM 230.



La D 800 tiene un segmento parecido al de la D 1200 ofreciendo además un arranque fácil con fricción lateral limitada gracias a su forma especial.



La D 845 ha sido diseñada especialmente para perforar en tubos de hormigón para usar juntas tipo Forsbeda.



MATERIALES	D 810	D 820	D 835	D 845	D 865
BALDOSAS Y AZULEJOS	●●	—	—	—	—
PIEDRA NATURAL, GRANITO	●●●	●	●	—	—
PIEDRA NATURAL, ARENISCA	●●●	●	●	—	—
HORMIGÓN, DURO	●●●	●●●	●●	—	—
HORMIGÓN, MEDIO	●●	●●●	●●●	●	●
HORMIGÓN, BLANDO	●	●●	●●●	●●●	●●●
HORMIGÓN, ABRASIVO	●	●	●●	●●●	●●●
ASFALTO	—	—	—	●●●	●●●
LADRILLO	●●	●●	●●	●●	●●
BLOQUES DE CEMENTO	●●	●●	●●●	●●	●●

●●● = Óptimo ●● = Bueno ● = Aceptable — = No recomendado



Husqvarna D 820.

PARA APLICACIONES EXIGENTES

Alto rendimiento en aplicaciones exigentes al trabajar en hormigón medio a duro. Exclusiva forma del segmento para fricción lateral limitada, arranque suave y abertura rápida del segmento. Para motores de 1,5 – 4 kW.



DIÁMETRO, MM	CONECTOR	LONGITUD DEL TUBO, MM	DIMENSIONES DE SEGMENTOS, MM (L x A x A)	CANTIDAD DE SEGMENTOS	CÓDIGO DE PRODUCTO	PRECIO SIN IVA
52	1 1/4"	450	24 x 3,5 x 7	5	522 78 89-01	97,38€
62	1 1/4"	450	24 x 3,5 x 7	6	522 78 90-01	116,81€
72	1 1/4"	450	24 x 3,5 x 7	6	522 78 91-01	138,69€
82	1 1/4"	450	24 x 3,5 x 7	7	522 78 92-01	144,02€
89	1 1/4"	450	24 x 3,5 x 7	7	574 28 92-01	150,49€
102	1 1/4"	450	24 x 3,5 x 7	8	522 78 93-01	159,70€
107	1 1/4"	450	24 x 3,5 x 7	9	522 78 94-01	179,83€
112	1 1/4"	450	24 x 3,5 x 7	9	522 78 95-01	182,37€
122	1 1/4"	450	24 x 3,7 x 7	10	522 78 96-01	186,62€
132	1 1/4"	450	24 x 3,7 x 7	11	522 78 97-01	198,06€
152	1 1/4"	450	24 x 3,7 x 7	12	522 78 98-01	216,31€
162	1 1/4"	450	24 x 4 x 7	12	522 78 99-01	220,54€
182	1 1/4"	450	24 x 4 x 7	13	522 79 00-01	283,57€
200	1 1/4"	450	24 x 4 x 7	14	522 79 01-01	302,95€
225	1 1/4"	450	24 x 4,5 x 7	16	522 79 02-01	400,38€

Otras especificaciones de segmento disponibles bajo demanda.

Husqvarna D 865.

GRAN RENDIMIENTO Y DURABILIDAD EN APLICACIONES EXIGENTES

Herramienta de alto rendimiento para corte libre, con arranque suave y rápido. Muchos accesorios disponibles. Para motores de 1,5 – 4 kW.



DIÁMETRO, MM	CONECTOR	LONGITUD DEL TUBO, MM	DIMENSIONES DE SEGMENTOS, MM (L x A x A)	CANTIDAD DE SEGMENTOS	CÓDIGO DE PRODUCTO	PRECIO SIN IVA
52	1 1/4"	450	24 x 3,5 x 7	5	522 79 14-01	97,38€
57	1 1/4"	450	24 x 3,5 x 7	6	574 52 68-01	105,00€
62	1 1/4"	450	24 x 3,5 x 7	6	522 79 15-01	116,81€
72	1 1/4"	450	24 x 3,5 x 7	6	522 79 16-01	138,69€
82	1 1/4"	450	24 x 3,5 x 7	7	522 79 17-01	144,02€
87	1 1/4"	450	24 x 3,5 x 7	7	574 28 94-01	150,49€
89	1 1/4"	450	24 x 3,5 x 7	7	580 67 53-01	155,00€
102	1 1/4"	450	24 x 3,5 x 7	8	522 79 18-01	159,70€
107	1 1/4"	450	24 x 3,5 x 7	9	522 79 19-01	179,83€
112	1 1/4"	450	24 x 3,5 x 7	9	522 79 20-01	182,37€
122	1 1/4"	450	24 x 3,7 x 7	10	522 79 21-01	186,62€
132	1 1/4"	450	24 x 3,7 x 7	11	522 79 22-01	198,06€
152	1 1/4"	450	24 x 3,7 x 7	12	522 79 23-01	216,31€
162	1 1/4"	450	24 x 4 x 7	12	522 79 24-01	220,54€
172	1 1/4"	450	24 x 4 x 7	13	574 52 69-01	268,04€
182	1 1/4"	450	24 x 4 x 7	13	522 79 25-01	283,57€
200	1 1/4"	450	24 x 4 x 7	14	522 79 26-01	302,95€

Otras especificaciones de segmento disponibles bajo demanda.



Serie de segmento D 800.

CURVATURA, MM	DIMENSIONES DE SEGMENTOS, MM (L x A x A)	DIÁMETRO, MÍN MM	DIÁMETRO, MÁX MM	CÓDIGO DE PRODUCTO, D 820	CÓDIGO DE PRODUCTO, D 865	PRECIO SIN IVA
57	24,0 x 3,5 x 7,0	52	67	522 78 37-01	522 78 42-01	No Disponible
77	24,0 x 3,5 x 7,0	72	87	522 78 38-01	522 78 43-01	No Disponible
102	24,0 x 3,5 x 7,0	92	117	522 80 74-01	522 78 44-01	No Disponible
133	24,0 x 3,7 x 7,0	122	157	522 78 39-01	522 78 45-01	No Disponible
185	24,0 x 4,0 x 7,0	162	225	522 78 40-01	522 78 47-01	No Disponible
300	24,0 x 4,5 x 7,0	230	500	522 78 41-01	522 78 48-01	No Disponible

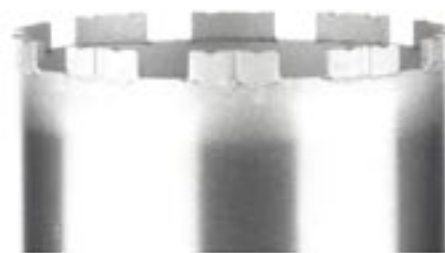
ÚTILES DE DIAMANTE PARA PERFORAR



Husqvarna D 810.

GRAN VERSATILIDAD PARA CORTE HÚMEDO MANUAL

Velocidad y versatilidad en una amplia gama de aplicaciones. Exclusiva forma de los segmentos para reducir la fricción. Exclusiva forma de la corona en diámetros inferiores a 50 mm. Longitudes más cortas y tubo de pared delgada para máquinas manuales.



DIÁMETRO, MM	CONECTOR	LONGITUD DEL TUBO, MM	DIMENSIONES DE SEGMENTOS, MM (L x A x A)	CANTIDAD DE SEGMENTOS	CÓDIGO DE PRODUCTO	PRECIO SIN IVA
10	1/2" G	150	10 x 2,3 x 7,5	Corona	522 88 30-01	83,15 €
12	1/2" G	150	12 x 2,3 x 7,5	Corona	522 88 31-01	86,47 €
14	1/2" G	250	14 x 2,3 x 7,5	Corona	522 88 32-01	89,81 €
16	1/2" G	250	16 x 2,3 x 7,5	Corona	522 88 33-01	93,13 €
18	1/2" G	250	18 x 2,3 x 7,5	Corona	522 88 34-01	93,13 €
20	1/2" G	350	20 x 2,3 x 7,5	Corona	522 88 35-01	93,13 €
22	1/2" G	350	22 x 2,3 x 7,5	Corona	522 88 36-01	96,46 €
25	1/2" G	350	25 x 2,3 x 7,5	Corona	522 88 37-01	99,80 €
28	1/2" G	350	28 x 2,3 x 7,5	Corona	522 88 38-01	103,11 €
30	1/2" G	350	30 x 2,3 x 7,5	Corona	522 88 39-01	103,11 €
32	1/2" G	350	32 x 2,3 x 7,5	Corona	522 88 40-01	106,44 €
35	1/2" G	350	35 x 2,3 x 7,5	Corona	522 88 41-01	106,44 €
40	1/2" G	350	40 x 2,3 x 7,5	Corona	522 88 42-01	116,41 €
42	1/2" G	350	42 x 2,3 x 7,5	Corona	574 52 67-01	118,76 €
45	1/2" G	350	45 x 2,3 x 7,5	Corona	522 88 43-01	123,07 €
50	1/2" G	350	50 x 2,3 x 7,5	Corona	522 88 44-01	126,39 €
56	1/2" G	350	24 x 2,7 x 7	5	522 78 79-01	No Disponible
61	1/2" G	350	24 x 2,7 x 7	6	522 78 80-01	No Disponible
66	1/2" G	350	24 x 2,7 x 7	6	522 78 81-01	No Disponible
71	1/2" G	350	24 x 2,7 x 7	6	522 78 82-01	No Disponible
81	1/2" G	350	24 x 2,7 x 7	7	522 78 83-01	No Disponible
91	1/2" G	350	24 x 2,7 x 7	8	522 78 84-01	No Disponible
101	1/2" G	350	24 x 2,7 x 7	8	522 78 85-01	No Disponible
111	1/2" G	350	24 x 2,7 x 7	9	522 78 86-01	No Disponible
121	1/2" G	350	24 x 2,7 x 7	10	522 78 87-01	No Disponible
131	1/2" G	350	24 x 2,7 x 7	11	522 78 88-01	No Disponible

Serie coronas D 800.



DIÁMETRO, MÍN MM	DIMENSIONES DE SEGMENTOS, MM (L x A x A)	CÓDIGO DE PRODUCTO	PRECIO SIN IVA
D 810			
10	2,3 x 7,5	522 87 91-01	No disponible
12	2,3 x 7,5	522 78 94-01	No disponible
14	2,3 x 7,5	522 87 95-01	No disponible
16	2,3 x 7,5	522 87 96-01	No disponible
18	2,3 x 7,5	522 87 97-01	No disponible
20	2,3 x 7,5	522 87 98-01	No disponible
22	2,3 x 7,5	522 87 99-01	No disponible
25	2,3 x 7,5	522 88 00-01	No disponible
28	2,3 x 7,5	522 88 01-01	No disponible
30	2,3 x 7,5	522 88 02-01	No disponible
32	2,3 x 7,5	522 88 03-01	No disponible
35	2,3 x 7,5	522 88 04-01	No disponible
40	2,3 x 7,5	522 88 05-01	No disponible
42	2,3 x 7,5	574 52 45-01	No disponible
45	2,3 x 7,5	522 88 06-01	No disponible
50	2,3 x 7,5	522 88 07-01	No disponible



Husqvarna D 835.

RENDIMIENTO Y VERSATILIDAD EN APLICACIONES DE BAJA POTENCIA

Una corona versátil que puede ser usada tanto para la perforación húmeda como seca con columna de soporte o a mano. Accesorios disponibles. Para motores de 1,8-3 kW.



DIÁMETRO, MM	CONECTOR	LONGITUD DEL TUBO, MM	DIMENSIONES DE SEGMENTOS, MM (L x A x A)	CANTIDAD DE SEGMENTOS	CÓDIGO DE PRODUCTO	PRECIO SIN IVA
37	1 1/4"	350	16,3 x 3 x 6,5	4	522 79 04-01	113,20 €
47	1 1/4"	350	24 x 3,5 x 6,5	4	522 79 05-01	123,19 €
57	1 1/4"	350	24 x 3,5 x 6,5	4	522 79 06-01	103,21 €
72	1 1/4"	350	24 x 3,5 x 6,5	5	522 79 07-01	126,53 €
87	1 1/4"	350	24 x 3,5 x 6,5	6	522 79 08-01	143,17 €
112	1 1/4"	350	24 x 4 x 6,5	8	522 79 09-01	179,80 €
127	1 1/4"	350	24 x 4 x 6,5	9	522 79 10-01	219,76 €
152	1 1/4"	350	24 x 4 x 6,5	12	522 79 11-01	249,71 €
162	1 1/4"	350	24 x 4 x 6,5	12	522 79 12-01	273,03 €
200	1 1/4"	350	24 x 4 x 6,5	14	522 79 13-01	366,26 €

Accesorios D 835.

A	Dispositivo de centrado, Ø 37 mm	543 09 54-31	56,53 €
A	Dispositivo de centrado, Ø 47 mm	543 08 80-12	70,18 €
A	Dispositivo de centrado, Ø 57 mm	543 08 80-14	70,18 €
A	Dispositivo de centrado, Ø 72 mm	543 08 34-74	52,89 €
A	Dispositivo de centrado, Ø 107 mm	543 08 34-77	52,89 €
A	Dispositivo de centrado, Ø 112 mm	543 08 96-13	70,18 €
A	Dispositivo de centrado, Ø 127 mm	543 08 34-78	59,83 €
A	Dispositivo de centrado, Ø 152 mm	543 08 34-79	70,41 €
A	Dispositivo de centrado, Ø 162 mm	543 08 34-80	70,41 €
A	Dispositivo de centrado, Ø 200 mm	543 09 54-32	132,23 €
B	Adaptador para extracción de polvo, 1/2" G M - 1 1/4" M	543 07 70-61	197,02 €
C	Extensiones de vacío, 1 1/4" F - 1 1/4" M	543 08 08-32	54,55 €



Dispositivo de centrado.



Adaptador extractor de polvo.



Las longitudes reducidas permiten tanto el uso manual como columnas estándar tomando en consideración la altura del extractor de polvo.

Husqvarna D 845.

CORONAS PARA TUBOS DE HORMIGÓN

Coronas de larga vida útil con longitud de tubo más corto. Diseñada para tubos de hormigón para aplicar juntas tipo Forsheda. Muchos accesorios disponibles.



DIÁMETRO, MM	CONECTOR	LONGITUD DEL TUBO, MM	DIMENSIONES DE SEGMENTOS, MM (L x A x A)	CANTIDAD DE SEGMENTOS	CÓDIGO DE PRODUCTO	PRECIO SIN IVA
112	3H	300	24 x 3,5 x 7,5	9	522 88 08-01	189,79 €
127	3H	300	24 x 3,5 x 7,5	10	522 88 09-01	216,43 €
138	3H	300	24 x 3,5 x 7,5	11	522 88 10-01	249,71 €
152	3H	300	24 x 3,5 x 7,5	11	522 88 11-01	266,37 €
162	3H	300	24 x 3,5 x 7,5	12	522 88 12-01	276,36 €
167	3H	300	24 x 3,5 x 7,5	12	522 88 13-01	283,02 €
173	3H	300	24 x 3,5 x 7,5	12	522 88 14-01	299,66 €
182	3H	300	24 x 3,5 x 7,5	13	522 88 15-01	312,98 €
186	3H	300	24 x 3,5 x 7,5	13	522 88 16-01	316,32 €
195	3H	300	24 x 3,5 x 7,5	14	522 88 17-01	359,60 €
200	3H	300	24 x 3,5 x 7,5	14	522 88 18-01	366,26 €
212	3H	300	24 x 3,5 x 7,5	14	522 88 19-01	406,21 €
226	3H	300	24 x 3,5 x 7,5	16	522 88 20-01	446,16 €
232	3H	300	24 x 3,5 x 7,5	16	522 88 21-01	472,81 €
247	3H	300	24 x 3,5 x 7,5	18	522 88 22-01	496,11 €
257	3H	300	24 x 4,5 x 7,5	18	522 88 23-01	516,09 €
266	3H	300	24 x 4,5 x 7,5	19	522 88 24-01	539,40 €
276	3H	300	24 x 4,5 x 7,5	19	522 88 25-01	562,70 €
290	3H	300	24 x 4,5 x 7,5	21	522 88 26-01	596,00 €
297	3H	300	24 x 4,5 x 7,5	21	522 88 27-01	619,32 €

Otros diámetros disponibles bajo demanda.



Serie Husqvarna D 825 y D 605.

D 825 y D 605 ofrecen nuevas alternativas para aplicaciones interiores necesarias por los fontaneros, electricistas alicatadores o contratistas de la construcción. Esta gama cubre la mayoría de las aplicaciones como perforación de baldosas y azulejos, anclaje y perforación para enchufes eléctricos y salidas de ventilación, todo en seco.

- Trabajos limpios en seco, por ejemplo renovaciones.
- Para taladros pequeños (desde 650 W) y amoladoras angulares.
- Adaptadores de conectores y adaptadores para hacer que el trabajo sea lo más fácil posible.
- Centrades para lograr la mayor precisión posible al iniciar un taladro.
- Paquetes con soluciones completas.
- Los diámetros más usados en trabajos específicos.
- Accesorios relacionados.



Con soldado al vacío, uno de los métodos de soldadura más fuertes, las ligas son extremadamente duras y la retención del diamante excelente.



El tambor ventilado con surcos especiales entre los segmentos y una anchura aumentada del segmento permiten la descarga eficaz del polvo.



Dispositivo de centrado para una posición óptima al perforar.



MATERIALES	D 605	D 825
BALDOSAS Y AZULEJOS	●●●	—
PIEDRA NATURAL, GRANITO	●●●	●
PIEDRA NATURAL, ARENISCA	●●●	●●
HORMIGÓN, DURO	●	●●●
HORMIGÓN, MEDIO	●	●●●
HORMIGÓN, BLANDO	●	●●●
HORMIGÓN, ABRASIVO	●	●●
ASFALTO	●	●
LADRILLO	●	●●●
BLOQUES DE CEMENTO	●	●●●

●●● = Óptimo ●● = Bueno ● = Aceptable — = No recomendado



Husqvarna D 605.



CORONA DE USO FÁCIL PARA BALDOSAS, AZULEJOS Y PIEDRAS

Tecnología de soldadura al vacío para alta velocidad y buena durabilidad. Diseñado para el uso con baldosas, azulejos y piedra natural con perforación húmeda o seca. Uso muy fácil con dispositivo de centrado relativo y remoción fácil del núcleo. Se puede usar con taladros pequeños desde 650 kW y amoladoras angulares.



DIÁMETRO, MM	CONECTOR	LONGITUD DEL TUBO, MM	DIMENSIONES DE SEGMENTOS, MM (A x A)	CÓDIGO DE PRODUCTO	PRECIO SIN IVA
5	HEX	25	1,5 x 1,5	522 97 04-01	20,00€
6	HEX	25	1,5 x 1,5	522 97 05-01	20,00€
7	HEX	25	1,5 x 1,5	522 97 06-01	23,00€
8	HEX	25	1,5 x 1,5	522 97 07-01	23,00€
10	HEX	25	1,5 x 1,5	522 97 08-01	26,00€
12	HEX	25	1,5 x 1,5	522 97 09-01	26,00€
15	HEX	25	1,5 x 1,5	522 97 10-01	29,00€
20	M 14	35	2 x 2,5	522 97 11-01	39,00€
27	M 14	35	2 x 2,5	522 97 12-01	51,00€
35	M 14	35	2 x 2,5	522 97 13-01	65,00€
45	M 14	35	2 x 2,5	522 97 14-01	72,00€
50	M 14	35	2 x 2,5	522 97 15-01	77,00€
55	M 14	35	2 x 2,5	522 97 16-01	84,00€
60	M 14	35	2 x 2,5	522 97 17-01	93,00€
65	M 14	35	2 x 2,5	522 97 18-01	102,00€
70	M 14	35	2 x 2,5	522 97 19-01	110,00€
85	M 14	35	2 x 2,5	522 97 20-01	115,00€



Dispositivo de centrado para juegos de diámetro pequeño.



Dispositivo de centrado para juegos de diámetro grande.



Adaptador de corona.

Accesorios D 605.

A	Dispositivo de centrado para diámetros de 5 a 12 mm	522 97 51-01	19,44€
B	Dispositivo de centrado para diámetros de 20 a 65 mm	522 97 52-01	33,39€
C	Adaptador de corona M 14 - HEX	575 31 73-01	19,44€



Juego de diámetros pequeños.



Juego de diámetros grandes.

Juego de diámetros pequeños para baldosas y azulejos.

Para motores de hasta 1 kW. Se suministra con conectores HEX, núcleo de fácil remoción y dispositivo de centrado para Ø 5 a 12 mm. Índice: Coronas D 605, Ø 5, 6, 7, 8, 10, 12 mm.

Especificaciones del producto.

522 97 61-01, Juego para baldosas y azulejos 120,00€

Juego de diámetros grandes para baldosas y azulejos.

Para motores de hasta 1 kW. Se suministra con conectores M 14, adaptadores HEX + SDS y dispositivo de centrado para diámetros de 20 a 65 mm. Índice: Coronas D 605, Ø 20, 27, 35, 45, 55 y 65 mm.

Especificaciones del producto.

522 97 62-01, Juego para baldosas y azulejos 358,00€

ÚTILES DE DIAMANTE PARA PERFORAR



Husqvarna D 825.

PARA PERFORACIÓN MANUAL A ALTA VELOCIDAD

Diseñado para perforación manual a alta velocidad en interiores. Segmento corrugado para una menor fricción. Excelente descarga del polvo gracias al tambor de ventilación, surcos especiales en el tubo y mayor anchura del segmento. Para la mayoría de las dimensiones estándar en aire acondicionado. Para motores desde 1 kW.



DIÁMETRO, MM	LONGITUD DEL TUBO, MM	DIMENSIONES DE SEGMENTOS, MM (L x A x A)	CANTIDAD DE SEGMENTOS	CÓDIGO DE PRODUCTO	PRECIO SIN IVA
D 825 CON CONECTOR M 16 Y LONGITUD DE TUBO 62 MM					
68	62	24 x 3,5 x 9	4	586 10 16-01	Consultar
82	62	24 x 3,5 x 9	4	586 10 17-01	Consultar
D 825 CON CONECTOR M 16 Y LONGITUD DE TUBO 150 MM					
37	150	16 x 3,0 x 9	4	586 09 96-01	48,00€
52	150	24 x 3,5 x 9	4	586 09 97-01	61,00€
57	150	24 x 3,5 x 9	4	586 09 98-01	64,00€
68	150	24 x 3,5 x 9	4	586 09 99-01	83,00€
85	150	24 x 3,5 x 9	4	586 10 00-01	90,00€
107	150	24 x 4,0 x 9	5	586 10 01-01	93,00€
117	150	24 x 4,0 x 9	5	586 10 02-01	97,00€
127	150	24 x 4,0 x 9	6	586 10 03-01	102,00€
152	150	24 x 4,0 x 9	7	586 10 04-01	118,00€
162	150	24 x 4,0 x 9	8	586 10 05-01	125,00€
200	150	24 x 4,0 x 9	9	586 10 06-01	153,00€
D 825 CON CONECTOR 1/2" GF					
37	150	16 x 3,0 x 9	4	586 10 08-01	No disponible
52	150	24 x 3,5 x 9	4	586 10 09-01	No disponible
65	150	24 x 3,5 x 9	4	586 10 10-01	No disponible
107	150	24 x 4,0 x 9	5	586 10 11-01	No disponible
117	150	24 x 4,0 x 9	5	586 10 12-01	No disponible
127	150	24 x 4,0 x 9	6	586 10 13-01	No disponible
152	150	24 x 4,0 x 9	7	586 10 14-01	No disponible

Accesorios D 825.

A	Adaptador de corona, cónico 10 mm* HEX - 1/2" G M	586 17 15-01	10,00€
A	Adaptador de corona, cónico 10 mm* SDS+ - 1/2" G M	586 17 16-01	15,00€
A	Adaptador de corona, cónico 10 mm*, 1/2" G M - 1/2" G M	586 17 17-01	15,00€
A	Adaptador de corona, cónico 10 mm*, M 16 F - 1/2" G M	586 17 18-01	15,00€
A	Adaptador de corona, cónico 8 mm*, HEX - M 16 M	586 17 19-01	20,00€
A	Adaptador de corona, cónico 8 mm*, SDS+ - M 16 M	586 17 20-01	20,00€
A	Adaptador de corona, cónico 8 mm*, 1/2" G M - M 16 M	586 17 21-01	20,00€
B	Dispositivo de centrado + removedor de centrado, cónico 8 mm*, para M 16 longitud 150 mm	586 17 22-01	10,00€
B	Dispositivo de centrado + removedor de centrado, cónico 10 mm*, para 1/2" G M longitud 150 mm	586 17 23-01	No Disponible
B	Dispositivo de centrado + removedor de centrado, cónico 8 mm*, para M 16 longitud 62 mm	586 17 24-01	10,00€
C	Extensión de corona, longitud 250 mm, M 16 F - M 16 M	586 17 25-01	25,00€
C	Extensión de corona, longitud 250 mm, 1/2" GF - 1/2" GM	586 17 26-01	30,00€

*Tipo de centrado.



Adaptador de corona.

Dispositivo de centrado.



Corona de extensión.



Juego para aire acondicionado.

Paquetes con soluciones completas. 5 piezas con los diámetros más comunes, un conector, un dispositivo de centrado, adaptadores y extensión. Peso 6 kg.

Especificaciones del producto.

522 97 64-01, Juego para aire acondicionado D 825 M 16 296,78 €

Contenido del kit D 825 M 16.

CÓDIGO DE PRODUCTO	DESCRIPCIÓN	PARTES	PRECIO SIN IVA
586 09 97-01	Corona D 825, Ø 52 mm, 150 mm, conector M 16	1	65,19 €
586 09 98-01	Corona D 825, Ø 57 mm, 150 mm, conector M 16	1	68,62 €
586 09 99-01	Corona D 825, Ø 68 mm, 150 mm, conector M 16	1	89,21 €
586 10 00-01	Corona D 825, Ø 85 mm, 150 mm, conector M 16	1	92,64 €
586 10 01-01	Corona D 825, Ø 107 mm, 150 mm, conector M 16	1	99,51 €
586 17 22-01	Dispositivo de centrado, Ø 210 mm	1	26,26 €
586 17 19-01	Adaptador de corona, HEX – M 16 M	1	26,26 €
586 17 20-01	Adaptador de corona, SDS+ – M 16 M	1	26,26 €
586 17 21-01	Adaptador de corona, 1/2" GM – M 16 M	1	26,26 €
586 17 25-01	Extensión de corona, 250 mm, M 16 F – M 16 M	1	28,99 €

ÚTILES DE DIAMANTE PARA PERFORAR



Serie Husqvarna D 400.

- Diseñado para profesionales con actividad no intensa para una amplia gama de aplicaciones.
- Productos soldados con tecnología láser para uso sin problemas.
- Dos especificaciones para rendimiento optimizado en materiales de hormigón y todos los abrasivos.
- Fiable y con una buena relación precio/rendimiento.
- Perfora de lado a lado la mayoría de los grosores estándar de muros.
- Longitud de tubo 450 mm.



MATERIALES	D 420	D 465
BALDOSAS Y AZULEJOS	—	—
PIEDRA NATURAL, GRANITO	●	—
PIEDRA NATURAL, ARENISCA	●	—
HORMIGÓN, DURO	●●●	—
HORMIGÓN, MEDIO	●●●	●
HORMIGÓN, BLANDO	●●	●●●
HORMIGÓN, ABRASIVO	●	●●●
ASFALTO	—	●●●
LADRILLO	●●	●●
BLOQUES DE CEMENTO	●●	●●

●●● = Óptimo ●● = Bueno ● = Aceptable — = No recomendado

Husqvarna D 420.

ALTA VELOCIDAD Y CORTE LIBRE

Para uso no intenso en hormigón medio a duro.
Para motores desde 1 kW.

DIÁMETRO, MM	DIMENSIONES DE SEGMENTOS, MM (L x A x A)	CANTIDAD DE SEGMENTOS	CÓDIGO DE PRODUCTO	PRECIO SIN IVA
32	18 x 3,25 x 8	4	522 96 68-01	69,07€
37	20 x 3,25 x 8	4	522 96 71-01	72,91€
44	24 x 3,25 x 8	4	522 96 72-01	77,06€
52	24 x 3,25 x 8	4	522 96 73-01	80,36€
62	24 x 3,5 x 8	5	522 96 74-01	96,40€
72	24 x 3,5 x 8	6	522 96 75-01	114,46€
82	24 x 3,5 x 8	7	522 96 76-01	118,86€
102	24 x 3,5 x 8	8	522 96 77-01	131,81€
107	24 x 3,5 x 8	8	522 96 78-01	148,41€
112	24 x 3,75 x 8	9	522 96 79-01	150,51€
122	24 x 3,75 x 8	10	522 96 80-01	154,01€
132	24 x 3,75 x 8	10	522 96 81-01	163,46€
152	24 x 3,75 x 8	11	522 96 82-01	178,51€
162	24 x 3,75 x 8	12	522 96 83-01	182,01€
182	24 x 4 x 8	13	522 96 84-01	234,02€
200	24 x 4 x 8	14	522 96 85-01	250,01€
230	24 x 4 x 8	17	522 96 86-01	330,42€
250	24 x 4 x 8	18	522 96 87-01	363,97€

Todos los productos con conector 1 1/4" y longitud de tubo 450 mm.

Husqvarna D 465.

DURABILIDAD Y CORTE LIBRE

Para uso no intenso en hormigón blando y abrasivo.
Para motores desde 1 kW.

DIÁMETRO, MM	DIMENSIONES DE SEGMENTOS, MM (L x A x A)	CANTIDAD DE SEGMENTOS	CÓDIGO DE PRODUCTO	PRECIO SIN IVA
32	18 x 3,25 x 8	4	522 96 88-01	69,07€
37	20 x 3,25 x 8	4	522 96 89-01	72,91€
44	24 x 3,25 x 8	4	522 96 90-01	77,06€
52	24 x 3,25 x 8	4	522 96 91-01	80,36€
62	24 x 3,5 x 8	5	522 96 92-01	96,40€
72	24 x 3,5 x 8	6	522 96 93-01	114,46€
82	24 x 3,5 x 8	7	522 96 94-01	118,86€
102	24 x 3,5 x 8	8	522 96 95-01	131,81€
107	24 x 3,5 x 8	8	522 96 96-01	148,41€
112	24 x 3,75 x 8	9	522 96 97-01	150,51€
122	24 x 3,75 x 8	10	522 96 98-01	154,01€
132	24 x 3,75 x 8	10	522 96 99-01	163,46€
152	24 x 3,75 x 8	11	522 97 00-01	178,51€
162	24 x 3,75 x 8	12	522 97 01-01	182,01€
182	24 x 4 x 8	13	522 97 02-01	234,02€
200	24 x 4 x 8	14	522 97 03-01	250,01€
230	24 x 4 x 8	17	574 27 90-01	330,42€
250	24 x 4 x 8	18	574 27 91-01	363,97€

Todos los productos con conector 1 1/4" y longitud de tubo 450 mm.



Accesorios de perforación con corona.



ADAPTADORES GENERALES

Amplia colección de adaptadores para varios tipos de roscas para aplicaciones en seco y en húmedo. La mayoría de las roscas usadas en la industria de la perforación están disponibles.

CÓDIGO DE PRODUCTO	DESCRIPCIÓN	PRECIO SIN IVA
PARA CORONAS M 16 F		
586 17 19-01	HEX Rapido – M 16 M	27,00€
586 17 20-01	SDS+ – M 16 M	33,00€
586 17 21-01	1/2" G M – M 16 M	46,00€
PARA CORONAS 1/2" G M		
543 04 64-26	1 1/4" F – 1/2" G F	33,00€
543 05 80-35	1/2" G F – 1/2" G F	46,00€
543 08 16-29	Hilti L – 1 1/4" M/1/2" G F	150,00€
543 05 85-57	Hilti U – 1 1/4" M/1/2" G F	150,00€
531 07 20-01	CR 128 F – 1/2" G F	No Disponible
531 07 71-08	SDS+ – 1/2" G F	No Disponible
PARA CORONAS 1/2" G F		
586 17 15-01	HEX -1/2" G M	10,00€
586 17 16-01	SDS+ –1/2" G M	15,00€
586 17 17-01	1/2" GM –1/2" G M	25,00€
586 17 18-01	M 16 F –1/2" GM	25,00€
PARA CORONAS 1 1/4" F		
543 04 64-98	1/2" G M – 1 1/4" M	30,00€
543 08 16-29	Hilti L – 1 1/4" M/1/2" G F	150,00€
543 05 85-57	Hilti U – 1 1/4" M/1/2" G F	150,00€
531 07 40-04	CR 128 F – 1 1/4" M	No disponible
PARA CORONAS PIXIE		
531 07 20-02	1 1/4" F – CR 128 M	No disponible
531 07 20-00	1/2" G M – CR 128 M	No disponible
PARA EXTRACCIÓN DE POLVO		
543 07 70-61	1/2" G M – 1 1/4" M	200,00€



EXTENSIONES

Estos prolongadores de corona se usan cuando se necesitan orificios más largos al taladrar con coronas estándar. Disponible en acero y aluminio como alternativa más ligera.

CÓDIGO DE PRODUCTO	DESCRIPCIÓN	LONGITUD, MM	MATERIALES	PRECIO SIN IVA
PARA CORONAS 1/2" G M				
543 04 62-99	1/2" G M – 1/2" G F	100	Acero	35,00€
543 05 73-68	1/2" G M – 1/2" G F	200	Acero	40,00€
543 03 71-25	1/2" G M – 1/2" G F	300	Acero	50,00€
543 05 73-83	1/2" G M – 1/2" G F	400	Acero	55,00€
543 04 65-00	1/2" G M – 1/2" G F	500	Acero	85,00€
PARA CORONAS 1/2" G F				
586 17 26-01	1/2" G M – 1/2" G M	250	Acero	85,00€
PARA CORONAS 1 1/4" F				
543 05 97-78	1 1/4" F – 1 1/4" M	100	Acero	35,00€
543 04 65-01	1 1/4" F – 1 1/4" M	200	Acero	35,00€
543 04 65-02	1 1/4" F – 1 1/4" M	300	Acero	35,00€
543 04 65-03	1 1/4" F – 1 1/4" M	400	Acero	50,00€
543 04 65-04	1 1/4" F – 1 1/4" M	500	Acero	55,00€
543 04 65-05	1 1/4" F – 1 1/4" M	1000	Acero	20,00€
PARA CORONAS PIXIE				
531 07 20-04	CR 128 F – CR 128 M	250	Acero	No disponible
531 07 20-05	CR 128 F – CR 128 M	500	Acero	No disponible
PARA EXTRACCIÓN DE POLVO				
543 08 08-32	1 1/4" F – 1 1/4" M	300	Acero	Consultar



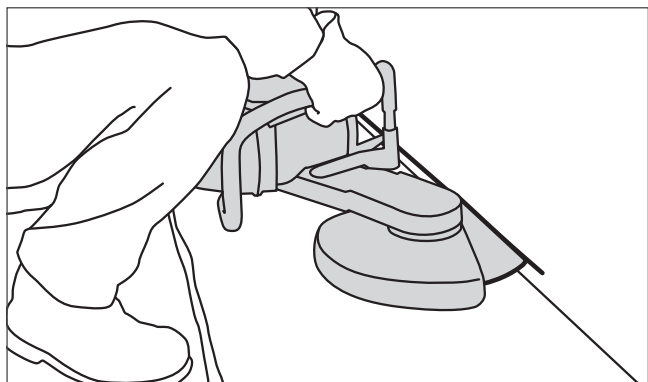


Aplicaciones	212
Gama	214
Ventajas	218
Cortadoras Husqvarna térmicas	220
Cortadoras Husqvarna PRIME™	238
Cortadoras Husqvarna eléctricas	242
Cortadoras Husqvarna neumáticas	248
Cortadoras Husqvarna hidráulicas	250
Accesorios para cortadoras	253
Especificaciones técnicas de las cortadoras	256
Útiles de diamante para cortadoras	260
Útiles de diamante para amoladoras	272

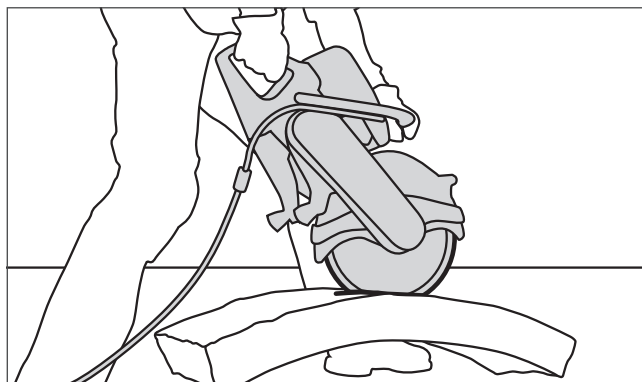


Husqvarna es líder mundial en cortadoras de mano. La gama de productos incluye máquinas para varios tipos de fuentes de energía: térmicas, hidráulicas, neumáticas y eléctricas. Lo que significa que Ud. siempre podrá elegir la máquina correcta para realizar el trabajo con la mayor eficacia. Nos esforzamos por mejorar y desarrollar las tecnologías de corte, centrándonos siempre en la situación del usuario. Porque cuando el usuario puede hacer más, con mayor precisión y menos esfuerzo, es cuando se puede hablar de verdadera eficacia. Esta verdadera eficacia nos mantiene a la vanguardia de nuestros competidores.

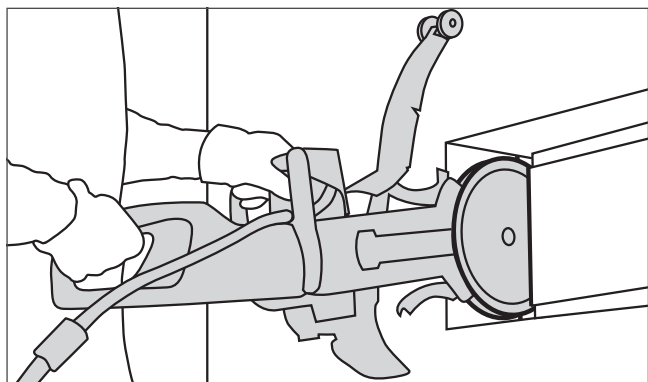
Cortadoras de mano – aplicaciones.



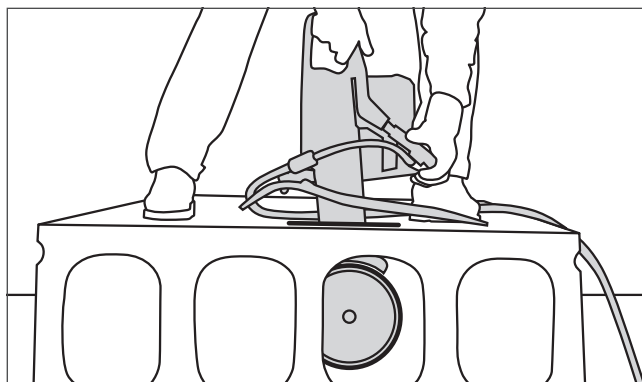
Corte de suelos y muros.



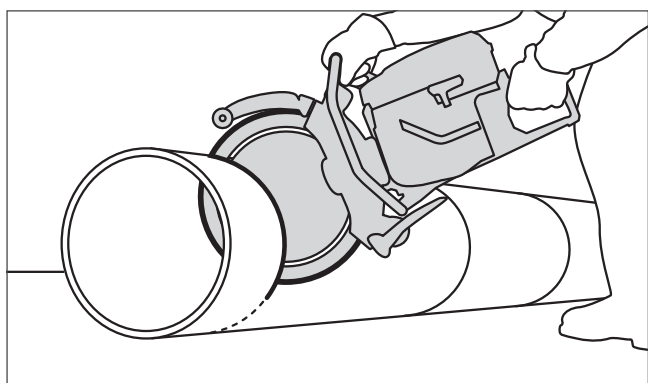
Corte de bloques de construcción, bordillos y pavimentos para el jardín.



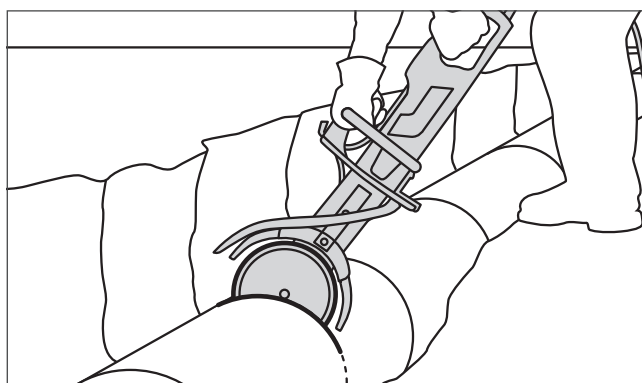
Ajustes menores de aberturas de ventanas y puertas.



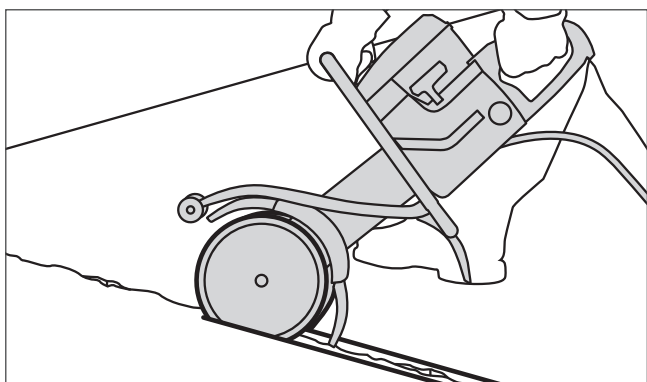
Corte de placa de viguetas.



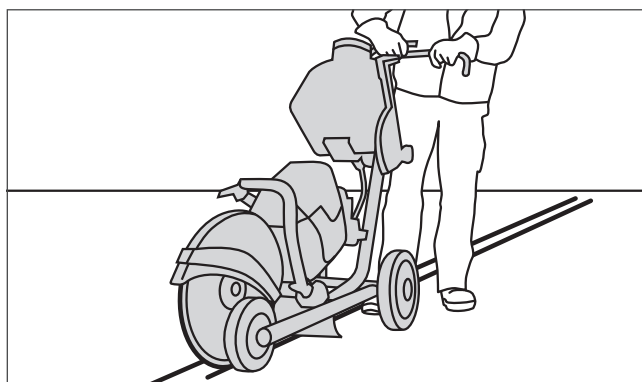
Corte de tuberías.



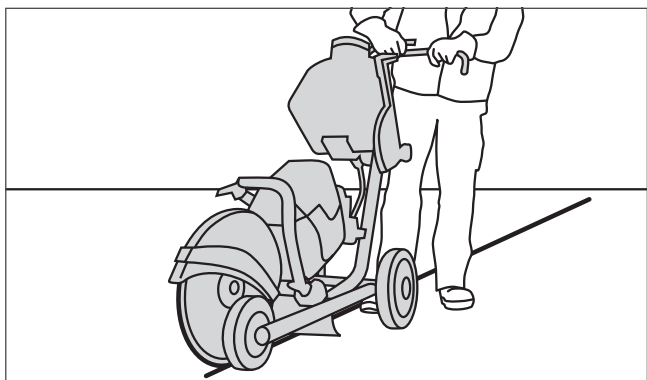
Cortes profundos en zanjas de tuberías.



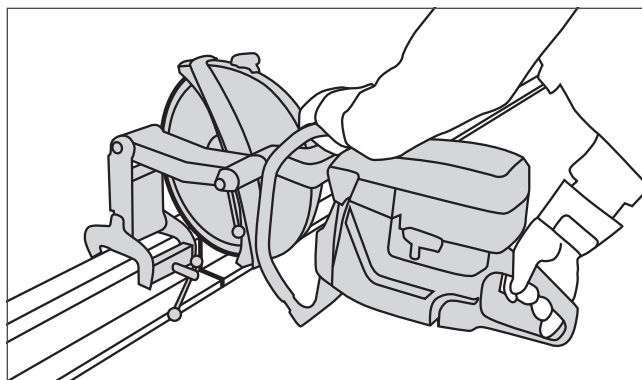
Cortes de ranuras para juntas de expansión y reparación de grietas.



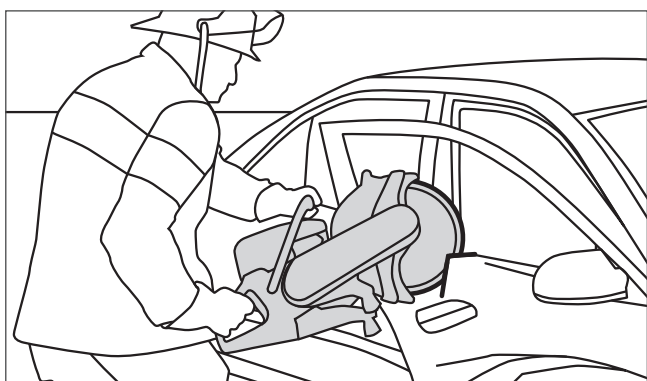
Canalización de cables.



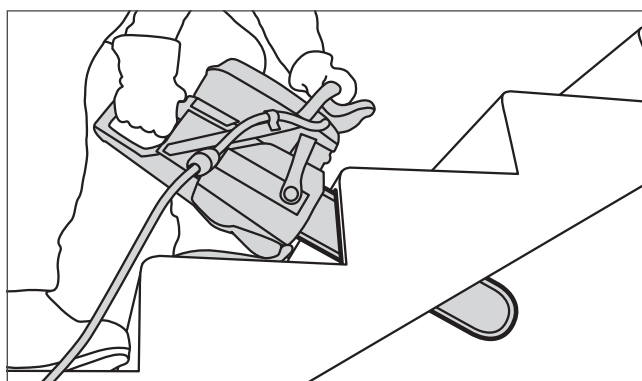
Corte de asfalto en caminos.



Corte de railes.








Corte en tareas de rescate.








Corte, profundo irregular.






Cortadoras de mano – gama.

APLICACIONES	PRODUCTO	ESPECIFICACIONES TÉCNICAS	PÁGINA												
<ul style="list-style-type: none"> ■ Una eficiente máquina todo uso, para la mayoría de los trabajos de corte en exteriores. ■ Corte de hormigón, albañilería y acero en renovaciones, reconstrucciones y construcciones nuevas. ■ Corte de aberturas pequeñas y ajuste de aberturas de puertas y ventanas. ■ Corte de piedras de bordillo, pavimentos y asfalto en ornamentación paisajista. ■ Corte y pre-corte de tubos en zanjas en trabajos de instalación. 	<p>Husqvarna K760.</p> 	<table border="1"> <tr> <td>Motor</td> <td>Motor 2 tiempos refrigerado por aire</td> </tr> <tr> <td>Desplazamiento</td> <td>74 cc</td> </tr> <tr> <td>Potencia</td> <td>3,7 kW</td> </tr> <tr> <td>Discos de diamante</td> <td>300/350 mm</td> </tr> <tr> <td>Profundidad de corte</td> <td>100/125 mm</td> </tr> <tr> <td>Peso sin combustible ni equipo de corte</td> <td>9,6/9,8 kg</td> </tr> </table>	Motor	Motor 2 tiempos refrigerado por aire	Desplazamiento	74 cc	Potencia	3,7 kW	Discos de diamante	300/350 mm	Profundidad de corte	100/125 mm	Peso sin combustible ni equipo de corte	9,6/9,8 kg	<p>220</p>
Motor	Motor 2 tiempos refrigerado por aire														
Desplazamiento	74 cc														
Potencia	3,7 kW														
Discos de diamante	300/350 mm														
Profundidad de corte	100/125 mm														
Peso sin combustible ni equipo de corte	9,6/9,8 kg														
<ul style="list-style-type: none"> ■ Una eficiente máquina todo uso, para la mayoría de los trabajos de corte en exteriores. ■ Corte de hormigón, albañilería y acero en renovaciones, reconstrucciones y construcciones nuevas. ■ Corte de aberturas pequeñas y ajuste de aberturas de puertas y ventanas. ■ Corte de piedras de bordillo, pavimentos y asfalto en ornamentación paisajista. ■ Corte y pre-corte de tubos en zanjas en trabajos de instalación. 	<p>Husqvarna K760 con OilGuard.</p> 	<table border="1"> <tr> <td>Motor</td> <td>Motor 2 tiempos refrigerado por aire</td> </tr> <tr> <td>Desplazamiento</td> <td>74 cc</td> </tr> <tr> <td>Potencia</td> <td>3,7 kW</td> </tr> <tr> <td>Discos de diamante</td> <td>300/350 mm</td> </tr> <tr> <td>Profundidad de corte</td> <td>100/125 mm</td> </tr> <tr> <td>Peso sin combustible ni equipo de corte</td> <td>9,6/9,8 kg</td> </tr> </table>	Motor	Motor 2 tiempos refrigerado por aire	Desplazamiento	74 cc	Potencia	3,7 kW	Discos de diamante	300/350 mm	Profundidad de corte	100/125 mm	Peso sin combustible ni equipo de corte	9,6/9,8 kg	<p>222</p>
Motor	Motor 2 tiempos refrigerado por aire														
Desplazamiento	74 cc														
Potencia	3,7 kW														
Discos de diamante	300/350 mm														
Profundidad de corte	100/125 mm														
Peso sin combustible ni equipo de corte	9,6/9,8 kg														
<ul style="list-style-type: none"> ■ Cortes en hormigón y mampostería para cambios, renovaciones y construcciones nuevas. ■ Corte de piedras de bordillo y pavimentos en ornamentación paisajista. ■ Corte de tubos en trabajos de instalación. ■ Corte de asfalto en caminos y precorte de tubos en zanjas. ■ Corte de metal. 	<p>Husqvarna K970.</p> 	<table border="1"> <tr> <td>Motor</td> <td>Motor 2 tiempos refrigerado por aire</td> </tr> <tr> <td>Desplazamiento</td> <td>94 cc</td> </tr> <tr> <td>Potencia</td> <td>4,8 kW</td> </tr> <tr> <td>Discos de diamante</td> <td>300/350/400 mm</td> </tr> <tr> <td>Profundidad de corte</td> <td>100/125/145 mm</td> </tr> <tr> <td>Peso sin combustible ni equipo de corte</td> <td>10,6/11,0/11,8 kg</td> </tr> </table>	Motor	Motor 2 tiempos refrigerado por aire	Desplazamiento	94 cc	Potencia	4,8 kW	Discos de diamante	300/350/400 mm	Profundidad de corte	100/125/145 mm	Peso sin combustible ni equipo de corte	10,6/11,0/11,8 kg	<p>224</p>
Motor	Motor 2 tiempos refrigerado por aire														
Desplazamiento	94 cc														
Potencia	4,8 kW														
Discos de diamante	300/350/400 mm														
Profundidad de corte	100/125/145 mm														
Peso sin combustible ni equipo de corte	10,6/11,0/11,8 kg														
<ul style="list-style-type: none"> ■ Cortes en hormigón y mampostería para cambios, renovaciones y construcciones nuevas. ■ Corte de piedras de bordillo y pavimentos en ornamentación paisajista. ■ Corte de tubos en trabajos de instalación. ■ Corte de asfalto en caminos y precorte de tubos en zanjas. ■ Corte de metal. 	<p>Husqvarna K1260.</p> 	<table border="1"> <tr> <td>Motor</td> <td>Motor 2 tiempos refrigerado por aire</td> </tr> <tr> <td>Desplazamiento</td> <td>119 cc</td> </tr> <tr> <td>Potencia</td> <td>5,8 kW</td> </tr> <tr> <td>Discos de diamante</td> <td>350/400 mm</td> </tr> <tr> <td>Profundidad de corte</td> <td>125/145 mm</td> </tr> <tr> <td>Peso sin combustible ni equipo de corte</td> <td>13,7/14,4 kg</td> </tr> </table>	Motor	Motor 2 tiempos refrigerado por aire	Desplazamiento	119 cc	Potencia	5,8 kW	Discos de diamante	350/400 mm	Profundidad de corte	125/145 mm	Peso sin combustible ni equipo de corte	13,7/14,4 kg	<p>226</p>
Motor	Motor 2 tiempos refrigerado por aire														
Desplazamiento	119 cc														
Potencia	5,8 kW														
Discos de diamante	350/400 mm														
Profundidad de corte	125/145 mm														
Peso sin combustible ni equipo de corte	13,7/14,4 kg														

APLICACIONES	PRODUCTO	ESPECIFICACIONES TÉCNICAS	PÁGINA												
<ul style="list-style-type: none"> ■ Para el corte de tubos en zanjas, para hacer canales de cables, para juntas de expansión y reparaciones de grietas. ■ Para aberturas de ventanas y puertas cuando no se quiere sobrepasar las esquinas. ■ Excelente para hacer canales cuando se quiere enterrar cables. 	<p>Husqvarna K760 Cut-n-Break.</p> 	<table border="1"> <tr> <td>Motor</td> <td>Motor 2 tiempos refrigerado por aire</td> </tr> <tr> <td>Desplazamiento</td> <td>74 cc</td> </tr> <tr> <td>Potencia</td> <td>3,7 kW</td> </tr> <tr> <td>Discos de diamante</td> <td>230 mm</td> </tr> <tr> <td>Profundidad de corte</td> <td>400 mm</td> </tr> <tr> <td>Peso sin combustible con equipo de corte.</td> <td>11,1 kg</td> </tr> </table>	Motor	Motor 2 tiempos refrigerado por aire	Desplazamiento	74 cc	Potencia	3,7 kW	Discos de diamante	230 mm	Profundidad de corte	400 mm	Peso sin combustible con equipo de corte.	11,1 kg	228
Motor	Motor 2 tiempos refrigerado por aire														
Desplazamiento	74 cc														
Potencia	3,7 kW														
Discos de diamante	230 mm														
Profundidad de corte	400 mm														
Peso sin combustible con equipo de corte.	11,1 kg														
<ul style="list-style-type: none"> ■ Aberturas en cambios, renovaciones y construcciones nuevas. ■ Ajustes de aberturas de ventanas y puertas. ■ Corte de tubos en trabajos de instalación. 	<p>Husqvarna K970 Ring.</p> 	<table border="1"> <tr> <td>Motor</td> <td>Motor 2 tiempos refrigerado por aire</td> </tr> <tr> <td>Desplazamiento</td> <td>94 cc</td> </tr> <tr> <td>Potencia</td> <td>4,8 kW</td> </tr> <tr> <td>Discos de diamante</td> <td>370 mm</td> </tr> <tr> <td>Profundidad de corte</td> <td>270 mm</td> </tr> <tr> <td>Peso sin combustible ni equipo de corte</td> <td>13,6 kg</td> </tr> </table>	Motor	Motor 2 tiempos refrigerado por aire	Desplazamiento	94 cc	Potencia	4,8 kW	Discos de diamante	370 mm	Profundidad de corte	270 mm	Peso sin combustible ni equipo de corte	13,6 kg	230
Motor	Motor 2 tiempos refrigerado por aire														
Desplazamiento	94 cc														
Potencia	4,8 kW														
Discos de diamante	370 mm														
Profundidad de corte	270 mm														
Peso sin combustible ni equipo de corte	13,6 kg														
<ul style="list-style-type: none"> ■ Aberturas pequeñas e irregulares. ■ Un complemento excelente para una cortadora de muros, para evitar el sobrecorte en las esquinas. ■ Cortes en hormigón y mampostería para cambios, renovaciones y construcciones nuevas. ■ Corte de orificios pequeños y ajuste de aberturas de ventanas y puertas. 	<p>Husqvarna K970 Chain.</p> 	<table border="1"> <tr> <td>Motor</td> <td>Motor 2 tiempos refrigerado por aire</td> </tr> <tr> <td>Desplazamiento</td> <td>94 cc</td> </tr> <tr> <td>Potencia</td> <td>4,8 kW</td> </tr> <tr> <td>Espada</td> <td>350 mm</td> </tr> <tr> <td>Profundidad de corte</td> <td>390 mm</td> </tr> <tr> <td>Peso sin combustible ni equipo de corte</td> <td>9,5 kg</td> </tr> </table>	Motor	Motor 2 tiempos refrigerado por aire	Desplazamiento	94 cc	Potencia	4,8 kW	Espada	350 mm	Profundidad de corte	390 mm	Peso sin combustible ni equipo de corte	9,5 kg	232
Motor	Motor 2 tiempos refrigerado por aire														
Desplazamiento	94 cc														
Potencia	4,8 kW														
Espada	350 mm														
Profundidad de corte	390 mm														
Peso sin combustible ni equipo de corte	9,5 kg														
<ul style="list-style-type: none"> ■ Trabajos de rescate y limpieza: cortes de mampostería, hormigón y metal. De todo: edificios, caminos, puentes, trenes y aviones. 	<p>Husqvarna K970 Rescue.</p> 	<table border="1"> <tr> <td>Motor</td> <td>Motor 2 tiempos refrigerado por aire</td> </tr> <tr> <td>Desplazamiento</td> <td>94 cc</td> </tr> <tr> <td>Potencia</td> <td>4,8 kW</td> </tr> <tr> <td>Disco</td> <td>350 mm</td> </tr> <tr> <td>Profundidad de corte</td> <td>125 mm</td> </tr> <tr> <td>Peso sin combustible ni equipo de corte</td> <td>11,0 kg</td> </tr> </table>	Motor	Motor 2 tiempos refrigerado por aire	Desplazamiento	94 cc	Potencia	4,8 kW	Disco	350 mm	Profundidad de corte	125 mm	Peso sin combustible ni equipo de corte	11,0 kg	234
Motor	Motor 2 tiempos refrigerado por aire														
Desplazamiento	94 cc														
Potencia	4,8 kW														
Disco	350 mm														
Profundidad de corte	125 mm														
Peso sin combustible ni equipo de corte	11,0 kg														
<ul style="list-style-type: none"> ■ Trabajos de rescate y limpieza: cortes de mampostería, hormigón y metal. De todo: edificios, caminos, puentes, trenes y aviones. 	<p>Husqvarna K760 Rescue.</p> 	<table border="1"> <tr> <td>Motor</td> <td>Motor 2 tiempos refrigerado por aire</td> </tr> <tr> <td>Desplazamiento</td> <td>74 cc</td> </tr> <tr> <td>Potencia</td> <td>3,7 kW</td> </tr> <tr> <td>Disco</td> <td>300 mm</td> </tr> <tr> <td>Profundidad de corte</td> <td>100 mm</td> </tr> <tr> <td>Peso sin combustible ni equipo de corte</td> <td>9,6 kg</td> </tr> </table>	Motor	Motor 2 tiempos refrigerado por aire	Desplazamiento	74 cc	Potencia	3,7 kW	Disco	300 mm	Profundidad de corte	100 mm	Peso sin combustible ni equipo de corte	9,6 kg	234
Motor	Motor 2 tiempos refrigerado por aire														
Desplazamiento	74 cc														
Potencia	3,7 kW														
Disco	300 mm														
Profundidad de corte	100 mm														
Peso sin combustible ni equipo de corte	9,6 kg														

Cortadoras de mano – gama.

APLICACIONES	PRODUCTO	ESPECIFICACIONES TÉCNICAS	PÁGINA												
<ul style="list-style-type: none"> ■ Corte de raíles en trabajos de mantenimiento de ferrocarriles, tranvías y metros. 	<p>Husqvarna K1250 Rail.</p> 	<table border="1"> <tr> <td>Motor</td> <td>Motor 2 tiempos refrigerado por aire</td> </tr> <tr> <td>Desplazamiento</td> <td>119 cc</td> </tr> <tr> <td>Potencia</td> <td>5,8 kW</td> </tr> <tr> <td>Disco</td> <td>350/400 mm</td> </tr> <tr> <td>Profundidad de corte</td> <td>125/145 mm</td> </tr> <tr> <td>Peso con RA 10 pero sin combustible ni equipo de corte</td> <td>20,5/21,1 kg</td> </tr> </table>	Motor	Motor 2 tiempos refrigerado por aire	Desplazamiento	119 cc	Potencia	5,8 kW	Disco	350/400 mm	Profundidad de corte	125/145 mm	Peso con RA 10 pero sin combustible ni equipo de corte	20,5/21,1 kg	236
Motor	Motor 2 tiempos refrigerado por aire														
Desplazamiento	119 cc														
Potencia	5,8 kW														
Disco	350/400 mm														
Profundidad de corte	125/145 mm														
Peso con RA 10 pero sin combustible ni equipo de corte	20,5/21,1 kg														
<ul style="list-style-type: none"> ■ Corte húmedo o seco, en interiores o exteriores. ■ Cortes en hormigón y mampostería para cambios, renovaciones y construcciones nuevas. ■ Corte de aberturas pequeñas y ajuste de aberturas de puertas y ventanas. ■ Corte de piedras de bordillo y pavimentos en ornamentación paisajista. ■ Corte de tubos en trabajos de instalación. ■ Corte de asfalto en caminos y precorte de tubos en zanjas. ■ Corte de metal. 	<p>Husqvarna K6500.</p> 	<table border="1"> <tr> <td>Motor</td> <td>Eléctrico de alta frecuencia</td> </tr> <tr> <td>Conexión eléctrica trifásica/monofásica</td> <td>5,5/3 kW</td> </tr> <tr> <td>Disco</td> <td>415 mm</td> </tr> <tr> <td>Profundidad de corte, máx.</td> <td>145 mm</td> </tr> <tr> <td>Peso sin disco</td> <td>10,0 kg</td> </tr> </table>	Motor	Eléctrico de alta frecuencia	Conexión eléctrica trifásica/monofásica	5,5/3 kW	Disco	415 mm	Profundidad de corte, máx.	145 mm	Peso sin disco	10,0 kg	238 NOVEDAD		
Motor	Eléctrico de alta frecuencia														
Conexión eléctrica trifásica/monofásica	5,5/3 kW														
Disco	415 mm														
Profundidad de corte, máx.	145 mm														
Peso sin disco	10,0 kg														
<ul style="list-style-type: none"> ■ Corte profundo, en interiores y exteriores. ■ Corte de hormigón, piedra y albañilería en renovaciones, reconstrucciones y construcciones nuevas. ■ Corte de aberturas y ajuste de aberturas de puertas y ventanas. ■ Corte y pre-corte de tubos en zanjas en trabajos de instalación. 	<p>Husqvarna K6500 Ring.</p> 	<table border="1"> <tr> <td>Motor</td> <td>Eléctrico de alta frecuencia</td> </tr> <tr> <td>Conexión eléctrica trifásica/monofásica</td> <td>5,5/3 kW</td> </tr> <tr> <td>Disco</td> <td>370 mm</td> </tr> <tr> <td>Profundidad de corte, máx.</td> <td>270 mm</td> </tr> <tr> <td>Peso sin combustible ni equipo de corte.</td> <td>13,1 kg</td> </tr> </table>	Motor	Eléctrico de alta frecuencia	Conexión eléctrica trifásica/monofásica	5,5/3 kW	Disco	370 mm	Profundidad de corte, máx.	270 mm	Peso sin combustible ni equipo de corte.	13,1 kg	240 NOVEDAD		
Motor	Eléctrico de alta frecuencia														
Conexión eléctrica trifásica/monofásica	5,5/3 kW														
Disco	370 mm														
Profundidad de corte, máx.	270 mm														
Peso sin combustible ni equipo de corte.	13,1 kg														
<ul style="list-style-type: none"> ■ Por ejemplo al aire libre en áreas de construcción cuando no se quiere crear polvo sobre coches y edificios. ■ En interiores cuando no se puede usar agua o cuando se quiere minimizar la cantidad de polvo en ambientes sensibles. ■ Para corte rápido y fácil además del retoque de bloques, tubos, barras de refuerzo, soportes, etc. en el lugar. 	<p>Husqvarna K3000 Vac.</p> 	<table border="1"> <tr> <td>Motor</td> <td>Eléctrico 230/120/110 V</td> </tr> <tr> <td>Potencia</td> <td>2700/1800/2200 W</td> </tr> <tr> <td>Disco de diamante</td> <td>350 mm</td> </tr> <tr> <td>Profundidad de corte con/sin unidad Vac</td> <td>119/125 mm</td> </tr> <tr> <td>Peso incl. cable, sin equipo de corte ni unidad Vac</td> <td>7,9 kg</td> </tr> <tr> <td>Peso, unidad Vac</td> <td>1,0 kg</td> </tr> </table>	Motor	Eléctrico 230/120/110 V	Potencia	2700/1800/2200 W	Disco de diamante	350 mm	Profundidad de corte con/sin unidad Vac	119/125 mm	Peso incl. cable, sin equipo de corte ni unidad Vac	7,9 kg	Peso, unidad Vac	1,0 kg	242
Motor	Eléctrico 230/120/110 V														
Potencia	2700/1800/2200 W														
Disco de diamante	350 mm														
Profundidad de corte con/sin unidad Vac	119/125 mm														
Peso incl. cable, sin equipo de corte ni unidad Vac	7,9 kg														
Peso, unidad Vac	1,0 kg														
<ul style="list-style-type: none"> ■ Corte en interiores y exteriores. ■ Corte rápido y fácil además del retoque de bloques, tubos, barras de refuerzo, soportes, etc. en el lugar. ■ Para entornos sensibles cuando sólo es admisible una pequeña cantidad de barro. 	<p>Husqvarna K3000 Wet.</p> 	<table border="1"> <tr> <td>Motor</td> <td>Eléctrico 230/120/110 V</td> </tr> <tr> <td>Potencia</td> <td>2700/1800/2200 W</td> </tr> <tr> <td>Discos de diamante</td> <td>350 mm</td> </tr> <tr> <td>Profundidad de corte</td> <td>125 mm</td> </tr> <tr> <td>Peso con cable sin equipo de corte</td> <td>8,5 kg</td> </tr> </table>	Motor	Eléctrico 230/120/110 V	Potencia	2700/1800/2200 W	Discos de diamante	350 mm	Profundidad de corte	125 mm	Peso con cable sin equipo de corte	8,5 kg	244		
Motor	Eléctrico 230/120/110 V														
Potencia	2700/1800/2200 W														
Discos de diamante	350 mm														
Profundidad de corte	125 mm														
Peso con cable sin equipo de corte	8,5 kg														

APLICACIONES	PRODUCTO	ESPECIFICACIONES TÉCNICAS	PÁGINA														
<ul style="list-style-type: none"> ■ Corte a ras de muro, por ejemplo contra paredes y suelos. ■ Uso en interiores y trabajos pequeños cuando se quiere evitar el sobrecorte de las esquinas. ■ Para el corte de tubos en zanjas, para hacer canales de cables, para juntas de expansión y reparaciones de grietas. 	<p>Husqvarna K3000 Cut-n-Break.</p> 	<table border="1"> <tr> <td>Motor</td> <td>Eléctrico 230/120/110 V</td> </tr> <tr> <td>Potencia</td> <td>2700/1800/2200 W</td> </tr> <tr> <td>Discos de diamante</td> <td>230 mm</td> </tr> <tr> <td>Profundidad de corte</td> <td>400 mm</td> </tr> <tr> <td>Peso con cable y equipo de corte</td> <td>10,4 kg</td> </tr> </table>	Motor	Eléctrico 230/120/110 V	Potencia	2700/1800/2200 W	Discos de diamante	230 mm	Profundidad de corte	400 mm	Peso con cable y equipo de corte	10,4 kg	246				
Motor	Eléctrico 230/120/110 V																
Potencia	2700/1800/2200 W																
Discos de diamante	230 mm																
Profundidad de corte	400 mm																
Peso con cable y equipo de corte	10,4 kg																
<ul style="list-style-type: none"> ■ Trabajos de corte en construcciones, industrias mecánicas y astilleros. ■ La elección por excelencia en interiores cuando la ventilación es pobre y en zanjas de tubos, cimientos profundos, astilleros, etc. 	<p>Husqvarna K40.</p> 	<table border="1"> <tr> <td>Motor</td> <td>Aire</td> </tr> <tr> <td>Requisitos del aire</td> <td>2,8-3,5 m³/min, 99-124 CFM</td> </tr> <tr> <td>Máxima presión del aire</td> <td>7 kp/cm², 7 bar</td> </tr> <tr> <td>Potencia</td> <td>3,2 kW</td> </tr> <tr> <td>Discos de diamante</td> <td>350 mm</td> </tr> <tr> <td>Profundidad de corte</td> <td>125 mm</td> </tr> <tr> <td>Peso sin mangueras, lubricador de niebla ni disco</td> <td>9,9 kg</td> </tr> </table>	Motor	Aire	Requisitos del aire	2,8-3,5 m ³ /min, 99-124 CFM	Máxima presión del aire	7 kp/cm ² , 7 bar	Potencia	3,2 kW	Discos de diamante	350 mm	Profundidad de corte	125 mm	Peso sin mangueras, lubricador de niebla ni disco	9,9 kg	248
Motor	Aire																
Requisitos del aire	2,8-3,5 m ³ /min, 99-124 CFM																
Máxima presión del aire	7 kp/cm ² , 7 bar																
Potencia	3,2 kW																
Discos de diamante	350 mm																
Profundidad de corte	125 mm																
Peso sin mangueras, lubricador de niebla ni disco	9,9 kg																
<ul style="list-style-type: none"> ■ Trabajos de corte en construcciones, industrias mecánicas y astilleros. ■ La elección por excelencia en interiores cuando la ventilación es pobre y en zanjas de tubos, cimientos profundos, astilleros, etc. 	<p>Husqvarna K30.</p> 	<table border="1"> <tr> <td>Motor</td> <td>Aire</td> </tr> <tr> <td>Requisitos del aire</td> <td>2,0-2,4 m³/min, 70-85 CFM</td> </tr> <tr> <td>Máxima presión del aire</td> <td>7 kp/cm², 7 bar</td> </tr> <tr> <td>Potencia</td> <td>2,3 kW</td> </tr> <tr> <td>Discos de diamante</td> <td>300 mm</td> </tr> <tr> <td>Profundidad de corte</td> <td>100 mm</td> </tr> <tr> <td>Peso sin mangueras, lubricador de niebla ni disco</td> <td>8,7 kg</td> </tr> </table>	Motor	Aire	Requisitos del aire	2,0-2,4 m ³ /min, 70-85 CFM	Máxima presión del aire	7 kp/cm ² , 7 bar	Potencia	2,3 kW	Discos de diamante	300 mm	Profundidad de corte	100 mm	Peso sin mangueras, lubricador de niebla ni disco	8,7 kg	248
Motor	Aire																
Requisitos del aire	2,0-2,4 m ³ /min, 70-85 CFM																
Máxima presión del aire	7 kp/cm ² , 7 bar																
Potencia	2,3 kW																
Discos de diamante	300 mm																
Profundidad de corte	100 mm																
Peso sin mangueras, lubricador de niebla ni disco	8,7 kg																
<ul style="list-style-type: none"> ■ Corte de todo tipo desde ladrillos hasta hormigón reforzado, en interiores y exteriores. ■ Corte de orificios pequeños y ajuste de aberturas de ventanas y puertas. ■ Corte de tubos en trabajos de instalación. 	<p>Husqvarna K3600 MK II.</p> 	<table border="1"> <tr> <td>Motor</td> <td>Motor hidráulico</td> </tr> <tr> <td>Máxima presión, caudal</td> <td>140 bar/40 l/min</td> </tr> <tr> <td>Potencia</td> <td>4,3 kW</td> </tr> <tr> <td>Discos de diamante</td> <td>370 mm</td> </tr> <tr> <td>Profundidad de corte</td> <td>270 mm</td> </tr> <tr> <td>Peso sin equipo de corte</td> <td>8,3 kg</td> </tr> </table>	Motor	Motor hidráulico	Máxima presión, caudal	140 bar/40 l/min	Potencia	4,3 kW	Discos de diamante	370 mm	Profundidad de corte	270 mm	Peso sin equipo de corte	8,3 kg	250		
Motor	Motor hidráulico																
Máxima presión, caudal	140 bar/40 l/min																
Potencia	4,3 kW																
Discos de diamante	370 mm																
Profundidad de corte	270 mm																
Peso sin equipo de corte	8,3 kg																
<ul style="list-style-type: none"> ■ Una máquina de precorte para la K3600 MK II con velocidad de corte más alta a menor costo. ■ Especial para trabajos en interiores. 	<p>Husqvarna K2500.</p> 	<table border="1"> <tr> <td>Motor</td> <td>Motor hidráulico</td> </tr> <tr> <td>Máxima presión, caudal</td> <td>140 bar/40 l/min</td> </tr> <tr> <td>Potencia</td> <td>5,2 kW</td> </tr> <tr> <td>Discos de diamante</td> <td>400 mm</td> </tr> <tr> <td>Profundidad de corte</td> <td>145 mm</td> </tr> <tr> <td>Peso sin disco</td> <td>8,3 kg</td> </tr> </table>	Motor	Motor hidráulico	Máxima presión, caudal	140 bar/40 l/min	Potencia	5,2 kW	Discos de diamante	400 mm	Profundidad de corte	145 mm	Peso sin disco	8,3 kg	251		
Motor	Motor hidráulico																
Máxima presión, caudal	140 bar/40 l/min																
Potencia	5,2 kW																
Discos de diamante	400 mm																
Profundidad de corte	145 mm																
Peso sin disco	8,3 kg																

Soluciones de corte inteligentes que hacen su trabajo más rápido.

Además de su reconocida potencia y fiabilidad, todas las cortadoras de mano de Husqvarna comparten una característica única: han sido diseñadas para que su trabajo sea más fácil, permitiéndole trabajar más rápido. Por eso las cortadoras Husqvarna se caracterizan por una excelente ergonomía, bajo nivel de vibraciones y relación potencia/peso a un nivel superior para que Ud. corte con el mejor confort.

La **Husqvarna K760**, nuestra cortadora a gasolina más popular ha sido actualizada. La nueva K760 (y OilGuard, Cut-n-break y los modelos Rescue) ha sido mejorada en un sinnúmero de detalles, siendo más eficaz y práctica que el modelo anterior.

Válvula de agua precisa y de fácil acceso (patente en trámite)

Práctico estrangulador/ estrangulador de arranque combinado

Manija de tapa de combustible, abertura fácil

Sistema con bajo consumo de agua

Protección de correa con protector integrado contra quemaduras



Protector de disco de bajo peso en magnesio

Intercambio sencillo del buje de disco

Encendido digital con mejora de arranque y funcionamiento en ralentí mejorado.

Mango de arranque ergonómico

Refrigeración del motor mejorada

El nuevo diseño de cilindro brinda una temperatura óptima de funcionamiento





Sistema Husqvarna PRIME™. Gran potencia en forma compacta.

Nuestra nueva gama de equipos PRIME™ de alta frecuencia brinda una increíble relación potencia/peso y excelentes cualidades ergonómicas. Podrá cortar a mano libre, cortar paredes y perforar con la misma fuente de potencia. En pocas palabras, trabajos pesados a realizar con un cómodo equipo portátil.

La Husqvarna K 6500 incorpora tecnología PRIME™ de alta frecuencia siendo nuestra cortadora eléctrica manual más potente hasta el momento. Gracias a la alta potencia de salida, al cuerpo bien equilibrado y al bajo nivel de vibraciones, es una máquina muy eficaz y cómoda en todo tipo de cortes manuales. La K 6500 se puede usar con las fuentes de potencia PP 65 o PP 220.



La Husqvarna PP 65 es una fuente de potencia versátil desarrollada para una gama de equipos Husqvarna PRIME™ de alta frecuencia: Cortadora manual K 6500, cortadora K 6500 Ring y motor de taladro DM 650. El bajo peso, el diseño compacto y práctico interface con menús digitales facilitan el uso y el transporte de la Husqvarna PP 65.

La Husqvarna K 6500 Ring es una cortadora de aro que incorpora tecnología PRIME™ de alta frecuencia siendo nuestra cortadora eléctrica de aro más potente hasta el momento. Gracias a la profundidad de corte de 270 mm está máquina es el complemento perfecto de la cortadora de muros Husqvarna WS 220. La K 6500 Ring se puede usar con las fuentes de potencia PP 65 o PP 220.

Husqvarna K760.

El año pasado actualizamos la popular Husqvarna K760, que ahora ofrece aún más ventajas gracias a una gran lista de detalles mejorados.



Utilice la etiqueta QR para ver más sobre la K760.



Aplicaciones.

- Una eficiente máquina todo uso, para la mayoría de los trabajos de corte en exteriores.
- Corte de hormigón, albañilería y acero en renovaciones, reconstrucciones y construcciones nuevas.
- Corte de aberturas pequeñas y ajuste de aberturas de puertas y ventanas.
- Corte de piedras de bordillo, pavimentos y asfalto en ornamentación paisajista.
- Corte y pre-corte de tubos en zanjas en trabajos de instalación.

Ventajas.

- Ergonomía óptima gracias a la Buena relación potencia-peso, los niveles de vibraciones bajas (por debajo de 2,5 m/s²) y protector de disco de magnesio ajustable.
- Rendimiento optimizado del motor con un ahorro del 5% de combustible gracias a un nuevo y eficaz diseño de cilindro, sistema digital de ignición y tecnología X-Torq.
- Fácil de arrancar gracias al sistema digital de ignición, al bloqueo de ralentí en la palanca del estrangulador y al agarre mejorado del acelerador.
- El sistema DEX permite un mejor control del polvo con menos consumo de agua y producción de barro, con una válvula de agua de nuevo diseño con patente pendiente para el ajuste progresivo del caudal.

- Manejo fiable y requerimientos mínimos de servicio mediante el Active Air Filtration™ y el DuraStarter™.
- SmartCarb™ y compensación automática del filtro incorporada, para alta potencia y menos consumo de combustible.
- Se pueden usar discos con eje de 20 mm y 25,4 mm (1") gracias al adaptador múltiple.

Especificaciones técnicas.

Motor	Motor 2 tiempos refrigerado por aire
Desplazamiento	74 cc
Potencia	3,7 kW
Discos de diamante	300/350 mm
Profundidad de corte	100/125 mm
Peso sin combustible ni equipo de corte	9,6/9,8 kg

Más especificaciones técnicas en la página 256.

Especificaciones del producto.

967 18 10-01, K760, protector de disco 300 mm, diámetro 20/25,4 mm	1 145,00 €
967 18 10-02, K760, protector de disco 350 mm, diámetro 20/25,4 mm	1 195,00 €

Todos los números de productos incluyen el juego de corte húmedo como estándar.



El Active Air Filtration™ es un sistema de filtración de alta eficacia que separa el polvo de hormigón en la boca de admisión de aire permitiendo largos intervalos entre los mantenimientos.



El nuevo diseño de cilindro mejora aún más el eficaz motor X-Torq. Mejora la fiabilidad, optimiza el rendimiento, 5 % menos de consumo de combustible y 15 % menos emisiones.



Gracias al eficaz sistema de amortiguación de vibraciones a menos de 2,5 m/s² la máquina es más cómoda.



El WT 15 y el nuevo kit de corte húmedo con válvula progresiva de suministro de agua mejor el rendimiento con menos consumo de agua y producción de barro.



Para accesorios de cortadoras consultar la página 253.

Husqvarna K760 con OilGuard.



OilGuard es una calidad de aceite desarrollada especialmente para entornos polvorientos como obras en construcción y es ideal para todos los motores de dos tiempos refrigerados por aire.



El sistema óptico de detección detecta si hay aceite "oilguard" en el combustible.

Aplicaciones.

- Una eficiente máquina todo uso, para la mayoría de los trabajos de corte en exteriores.
- Corte de hormigón, albañilería y acero en renovaciones, reconstrucciones y construcciones nuevas.
- Corte de aberturas pequeñas y ajuste de aberturas de puertas y ventanas.
- Corte de piedras de bordillo, pavimentos y asfalto en ornamentación paisajista.
- Corte y pre-corte de tubos en zanjas en trabajos de instalación.

Ventajas.

- Minimiza el riesgo de fallos del motor al detectar el uso de mezcla de aceite/combustible correcto o incorrecto.
- OilGuard es una calidad de aceite desarrollada especialmente para entornos polvorientos como obras en construcción.
- El aceite OilGuard es ideal para todos los motores de dos tiempos refrigerados por aire.
- Se puede usar aceite estándar para motores de dos tiempos en una K760 con OilGuard desactivando la función OilGuard: lo único que debe hacer es desactivar el botón OilGuard del mango trasero.

- Además de sus ventajas particulares, la K760 con OilGuard brinda la misma lista de beneficios que la K760 estándar, consultar al página anterior.

Especificaciones técnicas.

Motor	Motor 2 tiempos refrigerado por aire
Desplazamiento	74 cc
Potencia	3,7 kW
Discos de diamante	300/350 mm
Profundidad de corte	100/125 mm
Peso sin combustible ni equipo de corte	9,6/9,8 kg

Más especificaciones técnicas en la página 256.

Especificaciones del producto.

967 18 14-01, K760 con OilGuard, protector de disco 300 mm, diámetro 20/25,4 mm	1 200,00 €
967 18 14-02, K760 con OilGuard, protector de disco 350 mm, diámetro 20/25,4 mm	1 265,00 €

Todos los números de productos incluyen el juego de corte húmedo como estándar.



Utilice la etiqueta QR para ver más sobre la K760 con OilGuard.



Husqvarna KV 760.

Ventajas.

- Un carro de corte compacto, desarrollado especialmente para la Husqvarna K 760.
- Las sujeciones rápidas facilitan la instalación de la cortadora en el carro.
- El control eficaz de la profundidad de corte facilita el ajuste y retorno a los ajustes previos.
- Gracias al control de surco se puede cortar en línea recta o curvada.
- Las ruedas se ajustan lateralmente para poder cortar cerca de muros y bordillos.
- Fácil de plegar y transportar.
- Se suministra completo con tanque de agua de 15 litros.

Especificaciones del producto.

965 19 16-01, KV 760, tanque de agua de 15 litros

858,00 €



El mango de la KV 760 se ajusta fácilmente a la posición de trabajo ideal.



Las ruedas se ajustan lateralmente para poder cortar cerca de muros y bordillos.

Discos de diamante para K760 y K760 con OilGuard.

¡NOVEDAD! ¡NOVEDAD! ¡NOVEDAD! ¡NOVEDAD! ¡NOVEDAD!

MATERIALES	AS 12	AS 12S+	S 1435	S 1445	S 1465	S 1485	VN 30+	VN 45	VN 65	VN 85
AZULEJOS Duros – PORCELANATO	●	●	●	—	—	—	—	—	—	—
CERÁMICA	●	●	●	—	—	—	—	—	—	—
GRANITO	●●●	●●●	●●●	—	—	—	●	—	—	—
MÁRMOL	●●●	●●●	●●●	—	—	—	●	—	—	—
HORMIGÓN CURADO	●●	●●●	●●●	●●●	●●●	—	●●	●●●	●●●	—
HORMIGÓN ARMADO	●●	●●●	●●	●●●	●●●	—	●●●	●●●	●●●	—
LADRILLO	●●	●●	●●	●●	●●●	—	●●	●●	●●●	—
TEJAS	●●	●●	●●	●●	●●●	—	●●	●●	●●●	—
MATERIAL ABRASIVO	—	—	—	—	●●●	●●	—	—	●●●	●●
ASFALTO	—	—	—	—	●●	●●●	—	—	●●	●●●
ACERO	—	—	—	—	●	—	—	—	●	—
HIERRO DÚCTIL	●●	●●	—	—	—	—	—	—	—	—
Más información en la página	264	264	262	262	262	262	265	265	265	265

●●● = Óptimo ●● = Bueno ● = Aceptable — = No recomendado

Husqvarna K 970.



La K 970 incorpora una nueva generación de Active Air Filtration™, que prolonga los intervalos de servicio y arranque hermético que mejora la fiabilidad y prolonga la vida de servicio.

Aplicaciones.

- Cortes en hormigón y mampostería para cambios, renovaciones y construcciones nuevas.
- Corte de piedras de bordillo y pavimentos en ornamentación paisajista.
- Corte de tubos en trabajos de instalación.
- Corte de asfalto en caminos y precorte de tubos en zanjas.
- Corte de metal.

Ventajas.

- La nueva generación de Active Air Filtration™ es uno de los sistemas de filtrado más eficaces del mercado.
- Los motores X-Torq producen hasta un 75% menos de emisiones y tienen hasta un 20% menos de consumo de combustible con más potencia.
- DuraStarter™ es un sistema de arranque hermético con cuerda de alta resistencia que reduce el tiempo de paradas y aumenta la fiabilidad y la vida útil.
- SmartCarb™, compensación automática del filtro incorporada, para alta potencia y menos consumo de combustible.
- Fácil de arrancar gracias al Air Purge y a la válvula de descompresión.
- Correa Poly-V para una mejor transmisión de la potencia, menos necesidad de tensar la correa y aumento considerable de la vida del producto.

- Eficaz amortiguación de vibraciones a menos de 5 m/s², (aplicable a los discos de 350 y 400 mm) para un trabajo más cómodo.
- DEX - juego de ahorro de agua para corte húmedo, para una eficaz gestión del polvo.
- Indicador de nivel de combustible en el depósito para evitar paradas innecesarias.

Especificaciones técnicas.

Motor	Motor 2 tiempos refrigerado por aire
Desplazamiento	94 cc
Potencia	4,8 kW
Discos de diamante	300/350/400 mm
Profundidad de corte	100/125/145 mm
Peso sin combustible ni equipo de corte	10,6/11,0/11,8 kg

Más especificaciones técnicas en la página 256.

Especificaciones del producto.

966 52 05-02, K970, protector de disco 300 mm, diámetro 25,4 mm	1 390,00 €
966 47 71-01, K970, protector de disco 350 mm, diámetro 25,4 mm	1 400,00 €
966 47 72-01, K970, protector de disco 400 mm, diámetro 25,4 mm	1 460,00 €

Todos los números de productos incluyen el juego de corte húmedo como estándar.

Para accesorios de cortadoras consultar la página 253.



El mango trasero ha sido rediseñado con un agregado suave que permite cogerla mejor y facilita el uso de la cadera como soporte. Es más fácil repostar con la tapa del tanque a la derecha, la amortiguación de vibraciones ha sido mejorada con un ajuste en el muelle frontal.



DEX, es el nuevo Sistema de Extinción de Polvo (Dust Extinguisher System) que brinda un corte más puro con menos agua y barro.



Las sujeciones rápidas facilitan la instalación de la cortadora en el carro.



Husqvarna KV 970 / 1260.

Ventajas.

- Un carro de corte compacto, desarrollado especialmente para las Husqvarna K 970 y K 1260.
- Las sujeciones rápidas facilitan la instalación de la cortadora en el carro.
- El control eficaz de la profundidad de corte facilita el ajuste y retorno a los ajustes previos.
- Gracias al control de surco se puede cortar en línea recta o curvada.
- Las ruedas se ajustan lateralmente para poder cortar cerca de muros y bordillos.
- Fácil de plegar y transportar.
- Se suministra completo con tanque de agua de 15 litros.

Especificaciones del producto.

965 19 16-05, KV 970/1260, tanque de agua de 15 litros

858,00 €

Discos de diamante.

¡NOVEDAD! ¡NOVEDAD! ¡NOVEDAD! ¡NOVEDAD! ¡NOVEDAD!

MATERIALES	AS 12	AS 12S+	S 1435	S 1445	S 1465	S 1485	VN 30+	VN 45	VN 65	VN 85
AZULEJOS Duros - PORCELANATO	●	●	●	—	—	—	—	—	—	—
CERÁMICA	●	●	●	—	—	—	—	—	—	—
GRANITO	●●●	●●●	●●●	—	—	—	●	—	—	—
MÁRMOL	●●●	●●●	●●●	—	—	—	●	—	—	—
HORMIGÓN CURADO	●●	●●●	●●●	●●●	●●●	—	●●	●●●	●●●	—
HORMIGÓN ARMADO	●●	●●●	●●	●●●	●●●	—	●●●	●●●	●●●	—
LADRILLO	●●	●●	●●	●●	●●●	—	●●	●●	●●●	—
TEJAS	●●	●●	●●	●●	●●●	—	●●	●●	●●●	—
MATERIAL ABRASIVO	—	—	—	—	●●●	●●	—	—	●●●	●●
ASFALTO	—	—	—	—	●●	●●●	—	—	●●	●●●
ACERO	—	—	—	—	●	—	—	—	●	—
HIERRO DÚCTIL	●●	●●	—	—	—	—	—	—	—	—
Más información en la página	264	264	262	262	262	262	265	265	265	265

●●●● = Óptimo ●●● = Bueno ●● = Aceptable — = No recomendado

Husqvarna K1260.



La K1260 es una de las cortadoras más potentes del mercado, con funciones como Active Air Filtration™, que prolonga los intervalos de servicio y SmartCarb™ – una compensación automática del filtro.

Aplicaciones.

- Cortes en hormigón y mampostería para cambios, renovaciones y construcciones nuevas.
- Corte de piedras de bordillo y pavimentos en ornamentación paisajista.
- Corte de tubos en trabajos de instalación.
- Corte de asfalto en caminos y precorte de tubos en zanjas.

Ventajas.

- Una de las cortadoras más potentes del mercado.
- Active Air Filtration™ es uno de los sistemas de filtrado más eficaces del mercado.
- SmartCarb™, compensación automática del filtro incorporada, para alta potencia y menos consumo de combustible.
- Correa Poly-V para una mejor transmisión de la potencia, menos necesidad de tensar la correa y aumento considerable de la vida del producto.

- Eficaz amortiguación de vibraciones a menos de 5 m/s², para un trabajo más cómodo.
- DEX, es el nuevo Sistema de Extinción de Polvo (Dust Extinguisher System) que brinda un corte más puro con menos agua y barro.

Especificaciones técnicas.

Motor	Motor 2 tiempos refrigerado por aire
Desplazamiento	119 cc
Potencia	5,8 kW
Discos de diamante	350/400 mm
Profundidad de corte	125/145 mm
Peso sin combustible ni equipo de corte	13,7/14,4 kg

Más especificaciones técnicas en la página 256.

Especificaciones del producto.

966 00 31-01, K1260, protector de disco 350 mm, diámetro 25,4 mm	1617,00€
966 00 35-01, K1260, protector de disco 400 mm, diámetro 25,4 mm	1646,00€

Todos los números de productos incluyen el juego de corte húmedo como estándar.

Para accesorios de cortadoras consultar la página 253.



El Active Air Filtration™ es un sistema de filtración de alta eficacia que separa el polvo de hormigón en la boca de admisión de aire permitiendo largos intervalos entre los servicios.



DEX, es el nuevo Sistema de Extinción de Polvo (Dust Extinguisher System) que brinda un corte más puro con menos agua y barro.



Las sujeciones rápidas facilitan la instalación de la cortadora en el carro.

Husqvarna KV 970 / 1260.

Ventajas.

- Un carro de corte compacto, desarrollado especialmente para las Husqvarna K 970 y K 1260.
- Las sujeciones rápidas facilitan la instalación de la cortadora en el carro.
- El control eficaz de la profundidad de corte facilita el ajuste y retorno a los ajustes previos.
- Gracias al control de surco se puede cortar en línea recta o curvada.
- Las ruedas se ajustan lateralmente para poder cortar cerca de muros y bordillos.
- Fácil de plegar y transportar.
- Se suministra completo con tanque de agua de 15 litros.

Especificaciones del producto.

965 19 16-05, KV 970/1260, tanque de agua de 15 litros

858,00 €

Discos de diamante.

¡NOVEDAD! ¡NOVEDAD! ¡NOVEDAD! ¡NOVEDAD! ¡NOVEDAD!

MATERIALES	AS 12	AS 12S+	S 1435	S 1445	S 1465	S 1485	VN 30+	VN 45	VN 65	VN 85
AZULEJOS Duros – PORCELANATO	●	●	●	—	—	—	—	—	—	—
CERÁMICA	●	●	●	—	—	—	—	—	—	—
GRANITO	●●●	●●●	●●●	—	—	—	●	—	—	—
MÁRMOL	●●●	●●●	●●●	—	—	—	●	—	—	—
HORMIGÓN CURADO	●●	●●●	●●●	●●●	●●●	—	●●	●●●	●●●	—
HORMIGÓN ARMADO	●●	●●●	●●	●●●	●●●	—	●●●	●●●	●●●	—
LADRILLO	●●	●●	●●	●●	●●●	—	●●	●●	●●●	—
TEJAS	●●	●●	●●	●●	●●●	—	●●	●●	●●●	—
MATERIAL ABRASIVO	—	—	—	—	●●●	●●	—	—	●●●	●●
ASFALTO	—	—	—	—	●●	●●●	—	—	●●	●●●
ACERO	—	—	—	—	●	—	—	—	●	—
HIERRO DÚCTIL	●●	●●	—	—	—	—	—	—	—	—
Más información en la página	264	264	262	262	262	262	265	265	265	265

●●● = Óptimo ●● = Bueno ● = Aceptable — = No recomendado

Husqvarna K760 Cut-n-Break.



El año pasado actualizamos la Husqvarna 760 Cut-n-Break con una impresionante lista de detalles mejorados para ofrecer más ventajas al usuario.



Use la etiqueta QR para más información sobre la K760 Cut-n-Break.

La Husqvarna K760 Cut-n-Break es muy fácil de usar y mantener, con costos muy bajos de accesorios de diamante y mantenimiento.

Aplicaciones.

- Para el corte de tubos en zanjas, para hacer canales de cables, para juntas de expansión y reparaciones de grietas.
- Para aberturas de ventanas y puertas cuando no se quiere sobrepasar las esquinas.
- Excelente para hacer canales cuando se quiere enterrar cables.

Ventajas.

- Discos gemelos especialmente desarrollados de 230 mm con alta velocidad de corte y gran potencia.
- Ergonomía óptima gracias a la Buena relación potencia/peso, bajos niveles de vibraciones.
- Rendimiento optimizado del motor gracias al eficaz diseño del cilindro, el sistema digital de ignición y la tecnología X-Torq.
- Fácil de arrancar gracias al sistema digital de ignición, al bloqueo de ralentí en la palanca del estrangulador y al agarre mejorado del acelerador.
- El sistema DEX permite un mejor control del polvo con menos consumo de agua y producción de barro con válvula de agua de nuevo diseño para el ajuste progresivo del caudal.

- Manejo fiable y requerimientos mínimos de servicio mediante el Active Air Filtration™, nueva cubierta de correa resistente al calor y DuraStarter™.
- SmartCarb™ y compensación automática del filtro incorporada, para alta potencia y menos consumo de combustible.

Especificaciones técnicas.

Motor	Motor 2 tiempos refrigerado por aire
Desplazamiento	74 cc
Potencia	3,7 kW
Discos de diamante	230 mm
Profundidad de corte	400 mm
Peso sin combustible con equipo de corte.	11,1 kg

Al usar la K760 Cut-n-Break, se debe aplicar agua a los discos. Más especificaciones técnicas en la página 257.

Especificaciones del producto.

967 19 57-01, K760 Cut-n-Break, disco EL 35 CNB 1965,00€

Todos los números de productos incluyen el juego de corte húmedo como estándar.

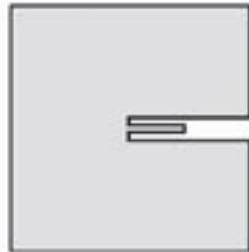
Accesorios.

Herramienta Cut-n-Break	544 17 80-03	73,00€
-------------------------	--------------	--------

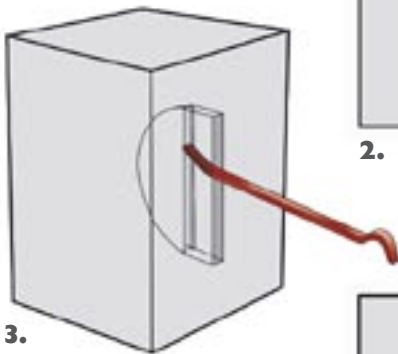
Para accesorios de cortadoras consultar la página 253.



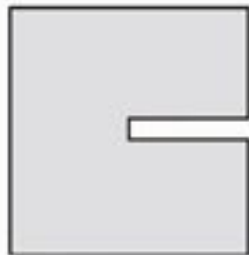
1.



2.



3.



4.



El método Cut-n-Break le permite cortar en etapas paredes de hasta 400 mm de espesor.

1. Cada corte puede ser de hasta 65 mm de profundidad.
2. Como la cortadora tiene discos dobles, se forma un núcleo en el corte.
3. El núcleo se quita fácilmente con la herramienta que se adjunta a la cortadora.
4. Cuando se ha quitado el núcleo, se continúa el corte hasta que tenga la profundidad deseada, máximo 400 mm.

Discos de diamante.

MATERIALES	EL 10 CNB	EL 35 CNB	EL 70 CNB
PIEDRA	●●●	●	—
HORMIGÓN, DURO	●●●	●●	—
HORMIGÓN, MEDIO	●	●●●	—
HORMIGÓN, BLANDO	—	●●●	●
BLOQUES DE CONSTRUCCIÓN	—	●	●●●
BLOQUES DE CONSTRUCCIÓN ABRASIVOS	—	●	●●●
Más información en la página	268	268	268

●●● = Óptimo ●● = Bueno ● = Aceptable — = No recomendado

Husqvarna K 970 Ring.

La Husqvarna K 970 Ring es una cortadora potente y flexible tan polivalente y móvil como cualquier cortadora de gasolina estándar.



Aplicaciones.

- Aberturas en cambios, renovaciones y construcciones nuevas.
- Ajustes de aberturas de ventanas y puertas.
- Corte de tubos en trabajos de instalación.

Ventajas.

- Profundidad de corte 270 mm, el doble de un disco tradicional.
- Los motores X-Torq producen hasta un 75 % menos de emisiones y tienen hasta un 20 % menos de consumo de combustible con más potencia.
- DuraStarter™ es un sistema de arranque hermético con cuerda de alta resistencia que reduce el tiempo de paradas y aumenta la fiabilidad y la vida útil.
- SmartCarb™, compensación automática del filtro incorporada, para alta potencia y menos consumo de combustible.
- Fácil de arrancar gracias al Air Purge y a la válvula de descompresión.

- Correa Poly-V para una mejor transmisión de la potencia, menos necesidad de tensar la correa y aumento considerable de la vida del producto.
- Indicador de nivel de combustible en el depósito para evitar paradas innecesarias.

Especificaciones técnicas.

Motor	Motor 2 tiempos refrigerado por aire
Desplazamiento	94 cc
Potencia	4,8 kW
Discos de diamante	370 mm
Profundidad de corte	270 mm
Peso sin combustible ni equipo de corte	13,6 kg

Más especificaciones técnicas en la página 257.

Especificaciones del producto.

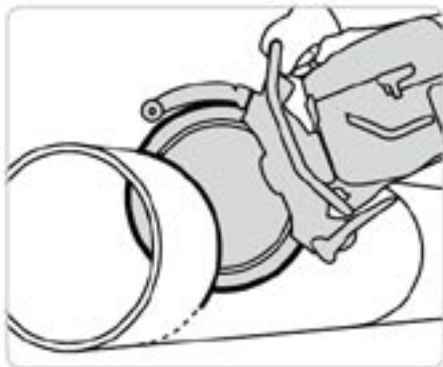
966 03 79-01, K970 Ring	3 950,00€
-------------------------	-----------

Todos los números de productos incluyen el juego de corte húmedo como estándar.



Utilice la etiqueta QR para ver más sobre la K 970 Ring.

Para accesorios de cortadoras consultar la página 253.



Utilizando la máquina K 970 Ring se consigue una profundidad de corte de 270 mm., en una sola posición. De esta forma se consiguen trabajos más rápidos y económicos.



Los motores X-Torq producen hasta un 75 % menos de emisiones y tienen hasta un 20 % menos de consumo de combustible con más potencia.



DuraStarter™ es un sistema de arranque hermético con cuerda de alta resistencia que reduce el tiempo de paradas y aumenta la fiabilidad y la vida útil.



Profundidad de corte 270 mm, el doble de un disco tradicional.

Discos de diamante.

MATERIALES	¡NOVEDAD!		¡NOVEDAD!		
	R 1420	R 1445	R 820	R 845	R 870
PIEDRA	●●●	●	●●	●	—
HORMIGÓN, DURO	●●●	●●	●●●	●●	—
HORMIGÓN, MEDIO	●●●	●●●	●●●	●●●	—
HORMIGÓN, BLANDO	●●	●●●	●●	●●●	●
BLOQUES DE CONSTRUCCIÓN	●	●	●	●	●●●
BLOQUES DE CONSTRUCCIÓN ABRASIVOS	—	—	—	—	●●●
Más información en la página	266	266	267	267	267

●●● = Óptimo ●● = Bueno ● = Aceptable — = No recomendado

Husqvarna K 970 Chain.



Utilice la etiqueta QR para ver más sobre la K 970 Chain.



Aplicaciones.

- Aberturas pequeñas e irregulares.
- Un complemento excelente para una cortadora de muros, para evitar el sobrecorte en las esquinas.
- Cortes en hormigón y mampostería para cambios, renovaciones y construcciones nuevas.
- Corte de orificios pequeños y ajuste de aberturas de ventanas y puertas.

Ventajas.

- Cortes de 390 mm desde un lado.
- Los motores X-Torq producen hasta un 75 % menos de emisiones y tienen hasta un 20 % menos de consumo de combustible con más potencia.
- DuraStarter™ es un sistema de arranque hermético con cuerda de alta resistencia que reduce el tiempo de paradas y aumenta la fiabilidad y la vida útil.
- SmartCarb™, compensación automática del filtro incorporada, para alta potencia y menos consumo de combustible.

- Fácil de arrancar gracias al Air Purge y a la válvula de descompresión.
- Eficaz amortiguación de vibraciones a menos de 5 m/s², para un trabajo más cómodo.
- Indicador de nivel de combustible en el depósito para evitar paradas innecesarias.

Especificaciones técnicas.

Motor	Motor 2 tiempos refrigerado por aire
Desplazamiento	94 cc
Potencia	4,8 kW
Espada	350 mm
Profundidad de corte	390 mm
Peso sin combustible ni equipo de corte	9,5 kg

Más especificaciones técnicas en la página 257.

Especificaciones del producto.

966 03 78-02, K970 Chain	2450,00 €
--------------------------	-----------

Todos los números de productos incluyen el juego de corte húmedo como estándar.

Cadenas de diamante.

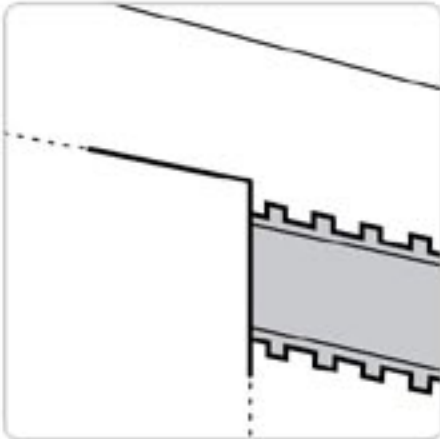
MATERIALES	PXC 45	ELC 45	ELC 70	SLC 45
PIEDRA	●●	●●	—	●
HORMIGÓN, DURO	●●●	●●	—	●●
HORMIGÓN, MEDIO	●●●	●●●	●	●●●
HORMIGÓN, BLANDO	●●●	●●●	●●	●●
BLOQUES DE CONSTRUCCIÓN	●●	●	●●●	●
BLOQUES DE CONSTRUCCIÓN ABRASIVOS	—	—	●●●	●
Más información en la página	270	270	270	270

●●● = Óptimo ●● = Bueno ● = Aceptable — = No recomendado

Para accesorios de cortadoras consultar la página 253.



Cortes de 390 mm desde un lado.



Al cortar las esquinas primero con la K 970 Chain, pueden ser realizados exactamente en la posición correcta.



Los motores X-Torq producen hasta un 75% menos de emisiones y tienen hasta un 20% menos de consumo de combustible con más potencia.



Con la K 970 Chain podrá abrir agujeros desde 11 x 11 cm y es perfecta para aberturas irregulares.



DuraStarter™, el sistema de arranque hermético con cuerda de alta resistencia que reduce el tiempo de paradas y aumenta la fiabilidad y la vida útil.

Husqvarna K 970 / K 760 Rescue.



Aplicaciones.

- Trabajos de rescate y limpieza: Cortes de mampostería, hormigón y metal. En edificios, caminos, puentes, coches, autocares, transbordadores, trenes y aviones

Ventajas.

- Fácil de arrancar gracias al sistema digital de ignición y al bloqueo de ralentí en la palanca del estrangulador (K 760).
- Rendimiento optimizado del motor gracias al eficaz diseño del cilindro, el sistema digital de ignición y la tecnología X-Torq (K 760).
- Palanca de arranque de diseño especial, con espacio para guantes de trabajo gruesos.
- Manejo fiable y requerimientos mínimos de servicio mediante el Active Air Filtration™ y el DuraStarter™.
- Ergonomía óptima gracias a la Buena relación potencia/peso, bajos niveles de vibraciones.
- SmartCarb™ y compensación automática del filtro incorporada, para alta potencia y menos consumo de combustible.
- Cambio fácil de los discos con orificio de 20,0 y 25,4 mm de diámetro gracias al adaptador múltiple de disco (K 760).
- La mirilla de nivel de combustible evita las paradas innecesarias.
- Protección de disco cromada, visible entre el humo y las salpicaduras del agua, mejora el control de la cortadora.
- Correa de transporte ajustable con total libertad de movimientos.

Especificaciones técnicas K 970 Rescue.

Motor	Motor 2 tiempos refrigerado por aire
Desplazamiento	94 cc
Potencia	4,8 kW
Disco	350 mm
Profundidad de corte	125 mm
Peso sin combustible ni equipo de corte	11,0 kg

Especificaciones técnicas K 760 Rescue.

Motor	Motor 2 tiempos refrigerado por aire
Desplazamiento	74 cc
Potencia	3,7 kW
Disco	300 mm
Profundidad de corte	100 mm
Peso sin combustible ni equipo de corte	9,6 kg

Más especificaciones técnicas en la página 257.

Especificaciones del producto.

966 47 73-01, K 970 Rescue, protector de disco 350 mm, diámetro 25,4 mm	1 484,00 €
967 18 15-01, K 760 Rescue, protector de disco 300 mm, diámetro 20,0/25,4 mm	1 292,00 €



Fácil de arrancar gracias al sistema digital de ignición, al bloqueo de ralentí en la palanca del estrangulador y al diseño mejorado del arranque con espacio para guantes gruesos de trabajo.



Ergonomía óptima gracias a la Buena relación potencia/peso, bajos niveles de vibraciones. Correa de transporte ajustable con total libertad de movimientos.



Protección de disco cromada, visible en neblinas de humo y de agua, mejora el control de la cortadora.

Discos para el trabajo de salvamento.

CÓDIGO DE PRODUCTO	DIÁMETRO, MM (DISCO)	DIÁMETRO, MM (EJE)	MÁS INFORMACIÓN EN LA PÁGINA
574 85 39-01	300	25,4/20 "Easy-fit"	271
574 85 40-01	350	25,4/20 "Easy-fit"	271
574 85 41-01	400	25,4/20 "Easy-fit"	271

Para accesorios de cortadoras consultar la página 253.

Husqvarna K1260 Rail.



Una de las cortadoras de raíles más potentes del mercado.

Aplicaciones.

- Corte de raíles en trabajos de mantenimiento de ferrocarriles, tranvías y metros.

Ventajas.

- Una de las cortadoras de raíles más potentes del mercado.
- Capacidad para discos de 400 mm.
- Soporte para montaje doble que permite cortar en ambas direcciones.
- Montaje rápido y estable del soporte en el raíl.
- Corte en ángulo recto exacto en todos los planos.
- Arranque fácil gracias al EasyStart.
- SmartCarb™, compensación automática del filtro incorporada, para alta potencia y menos consumo de combustible.

Especificaciones técnicas.

Motor	Motor 2 tiempos refrigerado por aire
Desplazamiento	119 cc
Potencia	5,8 kW
Disco	350/400 mm
Profundidad de corte	125/145 mm
Peso con RA 10 pero sin combustible ni equipo de corte	20,5/21,1 kg

Más especificaciones técnicas en la página 257.

Especificaciones del producto.

966 45 31-01, K1260 con RA 10, protector de disco 350 mm, diámetro 25,4 mm	2581,00 €
966 45 31-02, K1260 con RA 10 S, protector de disco 350 mm, diámetro 25,4 mm	2690,00 €
966 45 33-01, K1260 con RA 10, protector de disco 400 mm, diámetro 25,4 mm	2757,00 €
966 45 33-02, K1260 con RA 10 S, protector de disco 400 mm, diámetro 25,4 mm	2774,00 €

Discos abrasivos.

CÓDIGO DE PRODUCTO	DIÁMETRO, MM (DISCO)	DIÁMETRO, MM (EJE)	MÁS INFORMACIÓN EN LA PÁGINA
504 00 08-03	350	25,4	271
504 00 10-03	400	25,4	271
574 85 40-01	350	25,4/20 "Easy-fit"	271
574 85 41-01	400	25,4/20 "Easy-fit"	271

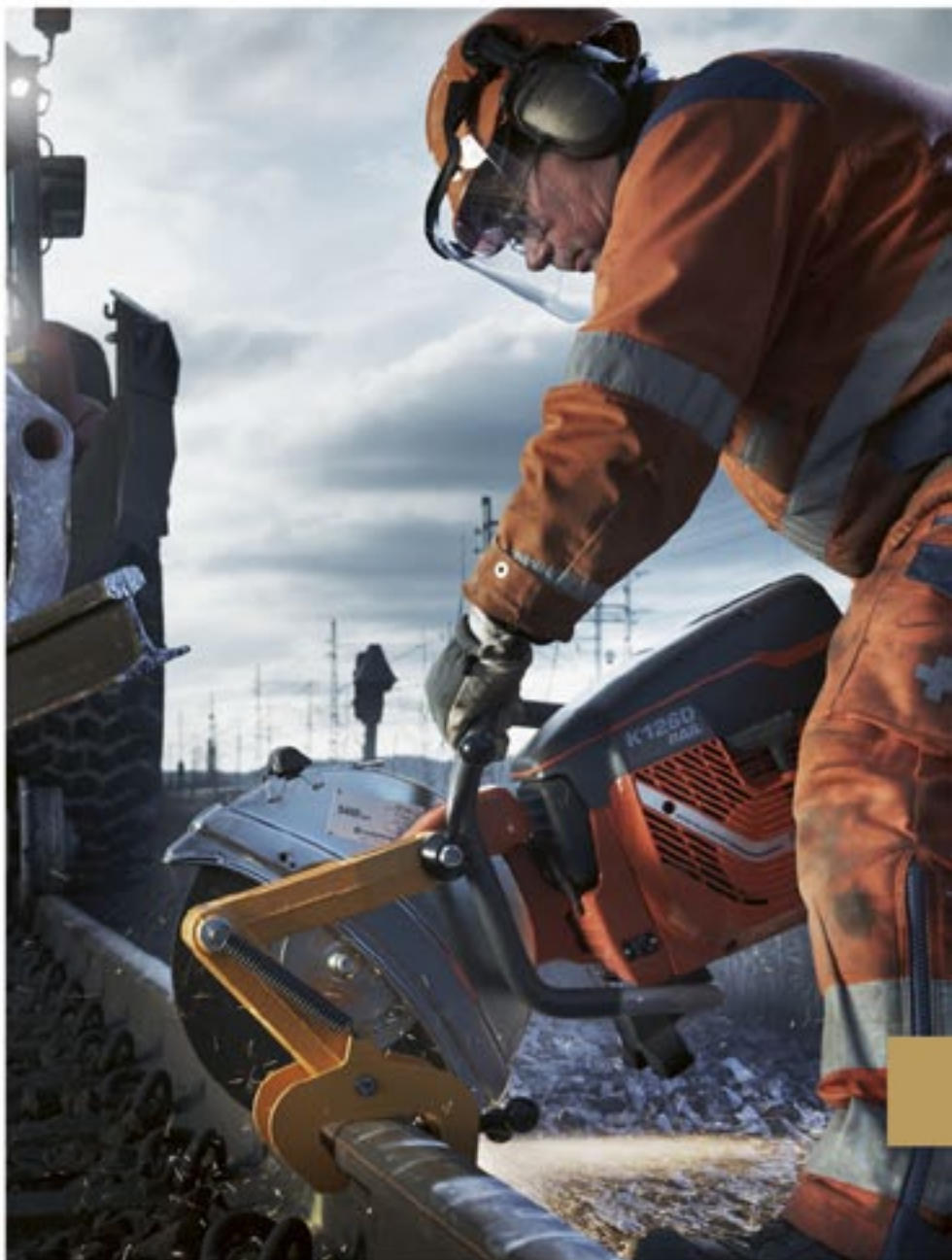
Para accesorios de cortadoras consultar la página 253.



Arranque fácil gracias al EasyStart.



Soporte para montaje doble que permite cortar en ambas direcciones.



Montaje rápido y estable del soporte en el raíl.

Soporte para corte de raíl.

Los soportes RA 10 y RA 10 S para la K 1260 Rail tienen cojinetes de aguja y de bola sin juego. Se montan rápidamente sobre el raíl y producen cortes en ángulo recto en todos los planos. Un indicador plegable indica la posición exacta del corte. Peso 5,5 kg (RA 10)/ 5,7 kg (RA 10 S). S ha sido diseñado para raíles de ferrocarril de hasta 135 mm.

Especificaciones del producto.

506 22 66-11, RA 10	811,00 €
506 22 66-12, RA 10 S	823,00 €



Husqvarna K 6500.



Gracias a la alta potencia de salida, el cuerpo bien equilibrado y el bajo nivel de vibraciones, la Husqvarna K 6500 es una máquina muy eficaz y cómoda en todo tipo de cortes a mano.

Aplicaciones.

- Corte húmedo o seco, en interiores o exteriores.
- Cortes en hormigón y mampostería para cambios, renovaciones y construcciones nuevas.
- Corte de aberturas pequeñas y ajuste de aberturas de puertas y ventanas.
- Corte de piedras de bordillo y pavimentos en ornamentación paisajista.
- Corte de tubos en trabajos de instalación.
- Corte de asfalto en caminos y precorte de tubos en zanjas.
- Corte de metal.

Ventajas.

- Alta relación potencia/peso.
- Se puede conectar a redes trifásicas y monofásicas.
- Alta salida de potencia - 5,5/3 kW (trifásica/monofásica).
- Bajo nivel de vibraciones.
- La inteligencia incorporada garantiza potencia y rpm óptimas en todos los trabajos de corte.
- Corte húmedo con caudal de agua de fácil ajuste durante el trabajo.

- Fácil de transportar y usar gracias a su bajo peso y diseño ergonómico.
- Bajos requisitos de corte.
- Diseño de alta resistencia con motor sellado.

Especificaciones técnicas - K 6500.

Motor	Eléctrico de alta frecuencia
Conexión eléctrica trifásica/monofásica	5,5/3 kW
Disco	415 mm
Profundidad de corte, máx.	145 mm
Peso sin combustible ni equipo de corte.	10,0 kg

Más especificaciones técnicas en la página 258.

Especificaciones técnicas - PP 65.

Salida de potencia, trifásica/monofásica	7/4 kW
Tensión, trifásica/monofásica	200-480/220-240 V
Peso	9,5 kg

Más información sobre la PP 65 en la página 239.

Especificaciones del producto.

966 72 66-01, K 6500	4 676,00 €
967 22 76-01, K 6500/PP 65	9 200,00 €
966 56 37-01, PP 65	4 676,00 €



Utilice la etiqueta QR para ver más sobre la K 6500.

Para accesorios de cortadoras consultar la página 253.

NOVEDAD

Husqvarna PP 65.



El testigo LED facilita el trabajo del operario con potencia óptima en cada momento avisando cuando existe riesgo de recalentamiento.



Diseño ergonómico con mangos en posición óptima.



Mango trasero de nuevo diseño y disparador para dos dedos que facilita el control de potencia y el cambio de toma durante el trabajo.

Aplicaciones.

- Unidad de potencia eléctrica para los productos Husqvarna de alta frecuencia K 6500, K 6500 Ring y DM 650.
- Apropia para aplicaciones que requieren transporte fácil y cómodo dentro y en los alrededores del lugar de trabajo.
- Se puede usar en entornos donde el uso de agua debe ser minimizado.

Ventajas.

- Fácil de transportar y usar gracias a su bajo peso y diseño ergonómico.
- Display y menú digitales para control y servicio eficaces de la unidad.
- Unidad de potencia separada del equipo de corte: menos exposiciones a las suciedades y vibraciones.
- Se puede conectar a redes trifásicas y monofásicas.
- Refrigerada por aire – la conexión de agua sólo se necesita para el corte húmedo.

Discos de diamante.

MATERIAL	S 1220 H	S 1240 H
PIEDRA	●●●	—
HORMIGÓN, DURO	●●●	●
HORMIGÓN, MEDIO	●●	●●●
HORMIGÓN, BLANDO	●	●●●
BLOQUES DE CONSTRUCCIÓN	—	●●
BLOQUES DE CONSTRUCCIÓN ABRASIVOS	—	●
Más información en la página	269	269

La Husqvarna K 6500 también puede ser alimentada por la Husqvarna PP 220, como alternativa a la unidad de potencia Husqvarna PP 65, consultar la página 38.

MATERIAL	¡NOVEDAD!	¡NOVEDAD!	¡NOVEDAD!	¡NOVEDAD!	¡NOVEDAD!
	AS 12S+	S 1435	S 1445	S 1465	S 1485
AZULEJOS Duros – PORCELANATO	●	●	—	—	—
CERÁMICA	●	●	—	—	—
GRANITO	●●●	●●●	—	—	—
MÁRMOL	●●●	●●●	—	—	—
HORMIGÓN CURADO	●●●	●●●	●●●	●●●	—
HORMIGÓN ARMADO	●●●	●●	●●●	●●●	—
LADRILLO	●●	●●	●●	●●●	—
TEJAS	●●	●●	●●	●●●	—
MATERIAL ABRASIVO	—	—	—	●●●	●●
ASFALTO	—	—	—	●●	●●●
HIERRO	●●	—	—	●	—
Más información en la página	264	262	262	262	262

●●● = Óptimo ●● = Bueno ● = Aceptable — = No recomendado

Husqvarna K 6500 Ring.



La primera cortadora de aro eléctrica de Husqvarna es una de las cortadoras de mano más potentes de la historia: La K 6500 Ring, equipada con tecnología de alta frecuencia.

Aplicaciones.

- Corte profundo, en interiores y exteriores.
- Corte de hormigón, piedra y albañilería en renovaciones, reconstrucciones y construcciones nuevas.
- Corte de aberturas y ajuste de aberturas de puertas y ventanas.
- Corte y pre-corte de tubos en zanjas en trabajos de instalación.

Ventajas.

- Profundidad de corte 270 mm, el doble de un disco tradicional.
- Alta relación potencia/peso.
- Se puede conectar a redes trifásicas y monofásicas.
- Alta salida de potencia - 5,5/3 kW (trifásica/ monofásica).
- Bajo nivel de vibraciones.
- La inteligencia incorporada garantiza potencia y rpm óptimas en todos los trabajos de corte.
- Corte húmedo con caudal de agua de fácil ajuste durante el trabajo.
- Buen control del trabajo debido a la formación mínima de fuerzas giroscópicas.

- Fácil de transportar y usar gracias a su bajo peso y diseño ergonómico.
- Bajos requisitos de corte.
- Diseño de alta resistencia con motor sellado.

Especificaciones técnicas - K 6500 Ring.

Motor	Eléctrico de alta frecuencia
Conexión eléctrica trifásica/ monofásica	5,5/3 kW
Disco	370 mm
Profundidad de corte, máx.	270 mm
Peso sin combustible ni equipo de corte.	13,1 kg

Más especificaciones técnicas en la página 258.

Especificaciones técnicas - PP 65.

Salida de potencia, trifásica/ monofásica	7/4 kW
Tensión, trifásica/ monofásica	200 - 480/220 - 240 V
Peso	9,5 kg

Más información sobre la PP 65 en la página 239.

Especificaciones del producto.

967 20 52-01, K 6500 Ring	7 000,00 €
967 22 77-01, K 6500 Ring/ PP 65	11 500,00 €
966 56 37-01, PP 65	4 676,00 €



Utilice la etiqueta QR para ver más sobre la K 6500 Ring.



Discos de diamante.

MATERIAL	¡NOVEDAD!	¡NOVEDAD!
	R 1420	R 1445
PIEDRA	●●●	●
HORMIGÓN, DURO	●●●	●●
HORMIGÓN, MEDIO	●●●	●●●
HORMIGÓN, BLANDO	●●	●●●
BLOQUES DE CONSTRUCCIÓN	●	●
BLOQUES DE CONSTRUCCIÓN ABRASIVOS	—	—
Más información en la página	266	266

●●● = Óptimo ●● = Bueno ● = Aceptable — = No recomendado

Para accesorios de cortadoras consultar la página 253.

Husqvarna K3000 Vac.



Las características como una eficaz captación del polvo y la rotación hacia adelante convierten a la K3000 Vac en una cortadora eléctrica única.

Aplicaciones.

- Por ejemplo al aire libre en áreas de construcción cuando no se quiere crear polvo sobre coches y edificios.
- En interiores cuando no se puede usar agua o cuando se quiere minimizar la cantidad de polvo en ambientes sensibles.
- Para corte rápido y fácil además del retoque de bloques, tubos, barras de refuerzo, soportes, etc. en el lugar.

Ventajas.

- Cortadora eléctrica potente y versátil.
- La inmejorable capacidad de absorción de polvo de la unidad Vac le permite cortar sin agua. La solución Vac es parte del sistema DEX (extinguidor de polvo).
- Permite una buena visibilidad del corte dado que el disco se ve cuando la unidad Vac está instalada.
- La conexión rápida permite alternar fácilmente entre corte tradicional y corte asistido por vacío.

- A diferencia de otras cortadoras eléctricas, el disco gira hacia adelante, cortando el material con eficacia y con un mínimo de esfuerzo del operador.
- Elgard™ es el avanzado sistema electrónico de protección contra recalentamiento que varía el régimen de rpm avisando al usuario el peligro de recalentamiento.

Especificaciones técnicas.

Motor	Eléctrico 230/120/110 V
Potencia	2700/1800/2200 W
Disco de diamante	350 mm
Profundidad de corte con/sin unidad Vac	119/125 mm
Peso incl. cable, sin equipo de corte ni unidad Vac	7,9 kg
Peso, unidad Vac	1,0 kg

Más especificaciones técnicas en la página 259.

Especificaciones del producto.

966 71 58-01, K3000 Vac (con unidad Vac)	1 010,00€
523 09 50-01, K3000 Vac unidad	152,00€



K3000 Vac incorpora la última versión de Elgard™ que suministra potencia de salida óptima en todas las situaciones y avisa al operario cuando se está por recalentar. La máquina se puede usar con fusibles de bajo amperaje gracias al SofiStart™.



Con la conexión rápida es fácil instalar y sacar la unidad Vac.



La instalación de la unidad Vac es sencilla:

1. Coloque la unidad Vac en las guías de la parte trasera de la protección del disco.
2. Verifique que el seguro quede en la parte superior de la sección elevada de la protección del disco. Gire el seguro hacia arriba y presione hacia la protección del disco.
3. Conecte una manguera de vacío a la unidad vac y la instalación está lista. Ya puede cortar usando la unidad Vac.



La DC 1400 es una unidad eficaz, compacta y monofásica de recolección de polvo. La K3000 Vac y la DC 1400 son una combinación perfecta para trabajos de corte en seco cuando se necesita un equipo de fácil traslado. Más información en la página 255.



Utilice la etiqueta QR para ver más sobre la K3000 Vac.

Discos de diamante.

¡NOVEDAD! ¡NOVEDAD! ¡NOVEDAD! ¡NOVEDAD! ¡NOVEDAD!

MATERIALES	AS 12	AS 12S+	S 1435	S 1445	S 1465	S 1485	VN 30+	VN 45	VN 65	VN 85
AZULEJOS DUROS – PORCELANATO	●	●	●	—	—	—	—	—	—	—
CERÁMICA	●	●	●	—	—	—	—	—	—	—
GRANITO	●●●	●●●	●●●	—	—	—	●	—	—	—
MÁRMOL	●●●	●●●	●●●	—	—	—	●	—	—	—
HORMIGÓN CURADO	●●	●●●	●●●	●●●	●●●	—	●●	●●●	●●●	—
HORMIGÓN ARMADO	●●	●●●	●●	●●●	●●●	—	●●●	●●●	●●●	—
LADRILLO	●●	●●	●●	●●	●●●	—	●●	●●	●●●	—
TEJAS	●●	●●	●●	●●	●●●	—	●●	●●	●●●	—
MATERIAL ABRASIVO	—	—	—	—	●●●	●●	—	—	●●●	●●
ASFALTO	—	—	—	—	●●	●●●	—	—	●●	●●●
ACERO	—	—	—	—	●	—	—	—	●	—
HIERRO DÚCTIL	●●	●●	—	—	—	—	—	—	—	—
Más información en la página	264	264	262	262	262	262	265	265	265	265

●●● = Óptimo ●● = Bueno ● = Aceptable — = No recomendado

Para accesorios de cortadoras consultar la página 253.

Husqvarna K3000 Wet.



La K3000 Wet es ideal para el corte sin polvo en interiores.

La cortadora se puede usar con el nuevo tanque de agua WT 15 que permite hasta 45 minutos de corte. Más información en la página 254.

Aplicaciones.

- Corte en interiores y exteriores.
- Corte rápido y fácil además del retoque de bloques, tubos, barras de refuerzo, soportes, etc. en el lugar.
- Para entornos sensibles cuando sólo es admisible una pequeña cantidad de baro.
- Si está equipada con la unidad opcional Vac: Ver las aplicaciones de la Husqvarna K3000 Vac.

Ventajas.

- Cortadora eléctrica potente y versátil.
- La amplia distancia entre los mangos aumenta el control y reduce la carga.
- Elgard™ es el avanzado sistema electrónico de protección contra recalentamiento, varía el régimen de rpm avisando al usuario el peligro de recalentamiento.
- Electronic SoftStart™, permite el arranque con fusibles de bajo amperaje.
- El fiador rápido del eje y la gran abertura del protector de disco facilitan el cambio del disco.

- La dimensión perfecta del engranaje angulado garantiza una larga vida útil, pérdida mínima de potencia y bajo nivel de ruidos.
- El DEX, Dust Extinguisher System – K3000 Wet tiene un regulador integrado que controla el volumen de agua garantizando un caudal constante al disco. La cantidad de agua es suficiente para ligar el polvo sin exceso de agua.
- Gracias a un dispositivo de corriente residual el uso es seguro.
- Si está equipada con la unidad opcional Vac: Ver las ventajas de la Husqvarna K3000 Vac.

Especificaciones técnicas.

Motor	Eléctrico 230/120/110 V
Potencia	2700/1800/2200 W
Discos de diamante	350 mm
Profundidad de corte	125 mm
Peso con cable sin equipo de corte	8,5 kg

Más especificaciones técnicas en la página 259.

Especificaciones del producto.

966 79 92-01, K3000 Wet, 230 V, protector de disco 350 mm, eje 25,4 mm	1 010,00 €
523 09 50-01, Accesorio: K3000 Vac unidad	152,00 €



La K3000 Wet incorpora la última versión de Elgard™ que suministra potencia de salida óptima en todas las situaciones y avisa al operario cuando se está por recalentar. La máquina se puede usar con fusibles de bajo amperaje gracias al SoftStart™.



La K3000 Wet tiene un regulador integrado que controla el volumen de agua garantizando un caudal constante al disco. La cantidad de agua es suficiente para ligar el polvo sin exceso de agua.



La K3000 Wet se puede convertir fácilmente para el corte seco montando la unidad Vac opcional y conectándola a la unidad DC 1400.



La DC 1400 es una unidad eficaz, compacta y monofásica de recolección de polvo. La K3000 Wet equipada con la unidad Vac y la DC 1400 son una combinación perfecta para trabajos de corte seco cuando se necesita un equipo de fácil traslado. Más información en la página 255.



Utilice la etiqueta QR para ver más sobre la K3000 Wet.

Discos de diamante.

¡NOVEDAD! ¡NOVEDAD! ¡NOVEDAD! ¡NOVEDAD! ¡NOVEDAD!

MATERIALES	AS 12	AS 12S+	S 1435	S 1445	S 1465	S 1485	VN 30+	VN 45	VN 65	VN 85
AZULEJOS DUROS - PORCELANATO	●	●	●	—	—	—	—	—	—	—
CERÁMICA	●	●	●	—	—	—	—	—	—	—
GRANITO	●●●	●●●	●●●	—	—	—	●	—	—	—
MÁRMOL	●●●	●●●	●●●	—	—	—	●	—	—	—
HORMIGÓN CURADO	●●	●●●	●●●	●●●	●●●	—	●●	●●●	●●●	—
HORMIGÓN ARMADO	●●	●●●	●●	●●●	●●●	—	●●●	●●●	●●●	—
LADRILLO	●●	●●	●●	●●	●●●	—	●●	●●	●●●	—
TEJAS	●●	●●	●●	●●	●●●	—	●●	●●	●●●	—
MATERIAL ABRASIVO	—	—	—	—	●●●	●●	—	—	●●●	●●
ASFALTO	—	—	—	—	●●	●●●	—	—	●●	●●●
ACERO	—	—	—	—	●	—	—	—	●	—
HIERRO DÚCTIL	●●	●●	—	—	—	—	—	—	—	—
Más información en la página	264	264	262	262	262	262	265	265	265	265

●●● = Óptimo ●● = Bueno ● = Aceptable — = No recomendado

Para accesorios de cortadoras consultar la página 253.

Husqvarna K3000 Cut-n-Break.



Aplicaciones.

- Corte a ras de muro, por ejemplo contra paredes y suelos.
- Uso en interiores y trabajos pequeños cuando se quiere evitar el sobrecorte de las esquinas.
- Para el corte de tubos en zanjas, para hacer canales de cables, para juntas de expansión y reparaciones de grietas.

Ventajas.

- Eficaz cortadora eléctrica de fácil manejo para cortes de hasta 400 mm de profundidad a un costo de herramienta muy bajo.
- Discos gemelos especialmente desarrollados de 230 mm con alta velocidad de corte y gran potencia.
- La empuñadura frontal facilita el corte vertical y horizontal.
- El confortable diseño patentado del mango trasero facilita todo tipo de trabajo.
- El protector ajustable contra salpicaduras permite el corte a ras de muro.
- Elgard™ es el avanzado sistema electrónico de protección contra recalentamiento, varía el régimen de rpm avisando al usuario el peligro de recalentamiento.

- Electronic SoftStart™, permite el arranque con fusibles de bajo amperaje.
- La dimensión perfecta del engranaje angulado garantiza una larga vida útil, pérdida mínima de potencia y bajo nivel de ruidos.

Especificaciones técnicas.

Motor	Eléctrico 230/120/110 V
Potencia	2700/1800/2200 W
Discos de diamante	230 mm
Profundidad de corte	400 mm
Peso con cable y equipo de corte	10,4 kg

*Al usar la K3000 Cut-n-Break, se debe aplicar agua a los discos.
Más especificaciones técnicas en la página 259.*

Especificaciones del producto.

968 38 82-04, K3000 Cut-n-Break, 230 V, disco EL 10 CNB 1970,00 €

Todos los números de productos incluyen el juego de corte húmedo como estándar.

Accesorios.

Herramienta Cut-n-Break	544 17 80-03	73,00 €
-------------------------	--------------	---------

Discos de diamante.

MATERIALES	EL 10 CNB	EL 35 CNB	EL 70 CNB
PIEDRA	● ● ●	●	—
HORMIGÓN, DURO	● ● ●	● ●	—
HORMIGÓN, MEDIO	●	● ● ●	—
HORMIGÓN, BLANDO	—	● ● ●	●
BLOQUES DE CONSTRUCCIÓN	—	●	● ● ●
BLOQUES DE CONSTRUCCIÓN ABRASIVOS	—	●	● ● ●
Más información en la página	268	268	268

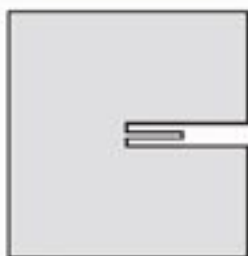
● ● ● = Óptimo ● ● = Bueno ● = Aceptable — = No recomendado



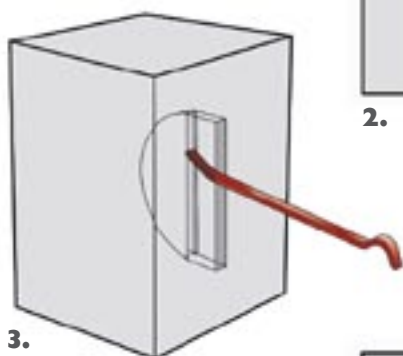
1.



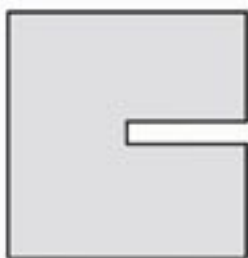
Discos gemelos especialmente desarrollados de 230 mm con alta velocidad de corte y gran potencia.



2.



3.



4.



Eficaz cortadora eléctrica con técnica fácil-de-usar para el corte en profundidad hasta 400 mm.

El método Cut-n-Break le permite cortar en etapas paredes de hasta 400 mm de espesor.

1. Cada corte puede ser de hasta 65 mm de profundidad.
2. Como la cortadora tiene discos dobles, se forma un núcleo en el corte.
3. El núcleo se quita fácilmente con la herramienta que se adjunta a la cortadora.
4. Cuando se ha quitado el núcleo, se continúa el corte hasta que tenga la profundidad deseada, máximo 400 mm.



El confortable diseño patentado del mango trasero facilita todo tipo de trabajo.



La K3000 Cut-n-Break es ideal para el corte a ras de muro dado que el protector de disco regulable permite cortar cerca de paredes y suelos.

Para accesorios de cortadoras consultar la página 253.

Husqvarna K40/ K30.



La cortadora tiene un cuerpo largo y ergonómico con buena distribución del peso y excelente balance lateral entre las empuñaduras.

Aplicaciones.

- Trabajos de corte en construcciones, industrias mecánicas y astilleros.
- La elección por excelencia en interiores cuando la ventilación es pobre y en zanjas de tubos, cimientos profundos, astilleros, etc.

Ventajas.

- Cortadoras industriales neumáticas potentes y fiables, ideales para el uso en interiores o exteriores.
- Sin emisión de aceites ni gases residuales, perfecta para entornos sensibles.
- La cortadora tiene un cuerpo largo y ergonómico con buena distribución del peso y excelente balance lateral entre las empuñaduras.
- Lubricación automática con niebla.
- Brazo de corte reversible.
- Correa Poly V para una mejor transmisión de la potencia, menos necesidad de tensar la correa y aumento considerable de la vida del producto.
- DEX - juego de ahorro de agua para corte húmedo, para una eficaz gestión del polvo.

Especificaciones técnicas K40.

Motor	Aire
Requisitos del aire	2,8 - 3,5 m ³ /min, 99 - 124 CFM
Máxima presión del aire	7 kp/cm ² , 7 bar
Potencia	3,2 kW
Discos de diamante	350 mm
Profundidad de corte	125 mm
Peso sin mangueras, lubricador de niebla ni disco	9,9 kg

Más especificaciones técnicas en la página 259.

Especificaciones técnicas K30.

Motor	Aire
Requisitos del aire	2,0 - 2,4 m ³ /min, 70 - 85 CFM
Máxima presión del aire	7 kp/cm ² , 7 bar
Potencia	2,3 kW
Discos de diamante	300 mm
Profundidad de corte	100 mm
Peso sin mangueras, lubricador de niebla ni disco	8,7 kg

Más especificaciones técnicas en la página 259.

Especificaciones del producto.

968 37 24-01, K40, protector de disco 350 mm, diámetro 25,4 mm	2 190,00 €
968 37 42-01, K30, protector de disco 300 mm, diámetro 20,0 mm	1 975,00 €

Todos los números de productos incluyen el juego de corte húmedo como estándar.

Para accesorios de cortadoras consultar la página 253.



Discos de diamante para la K40 y la K30.

¡NOVEDAD! ¡NOVEDAD! ¡NOVEDAD! ¡NOVEDAD! ¡NOVEDAD!

MATERIALES	AS 12	AS 12S+	S 1435	S 1445	S 1465	S 1485	VN 30+	VN 45	VN 65	VN 85
AZULEJOS Duros – PORCELANATO	●	●	●	—	—	—	—	—	—	—
CERÁMICA	●	●	●	—	—	—	—	—	—	—
GRANITO	●●●	●●●	●●●	—	—	—	●	—	—	—
MÁRMOL	●●●	●●●	●●●	—	—	—	●	—	—	—
HORMIGÓN CURADO	●●	●●●	●●●	●●●	●●●	—	●●	●●●	●●●	—
HORMIGÓN ARMADO	●●	●●●	●●	●●●	●●●	—	●●●	●●●	●●●	—
LADRILLO	●●	●●	●●	●●	●●●	—	●●	●●	●●●	—
TEJAS	●●	●●	●●	●●	●●●	—	●●	●●	●●●	—
MATERIAL ABRASIVO	—	—	—	—	●●●	●●	—	—	●●●	●●
ASFALTO	—	—	—	—	●●	●●●	—	—	●●	●●●
ACERO	—	—	—	—	●	—	—	—	●	—
HIERRO DÚCTIL	●●	●●	—	—	—	—	—	—	—	—
Más información en la página	264	264	262	262	262	262	265	265	265	265

●●● = Óptimo ●● = Bueno ● = Aceptable — = No recomendado

Husqvarna K3600 MK II.



Bajo peso y diseño ergonómico.

La K3600 MK II tiene sistemas herméticos de propulsión y rodillo y rodillos de soporte estables para ajuste y cambio de disco más fáciles.

Aplicaciones.

- Corte de todo tipo desde ladrillos hasta hormigón reforzado, en interiores y exteriores.
- Corte de orificios pequeños y ajuste de aberturas de ventanas y puertas.
- Corte de tubos en trabajos de instalación.

Ventajas.

- La Buena relación potencia peso de la máquina y del grupo hidráulico para poder realizar un corte manual muy eficiente y fácilmente manejable.
- 270 mm de profundidad de corte con un disco de 370 mm, gracias a la unidad excéntrica.
- Rodillos de soporte estables para ajuste y cambio de disco más fáciles.
- Sistema encapsulado de propulsión y rodillos.
- El mango frontal regulable y el cómodo ajuste integrado del agua facilitan el trabajo y lo hacen más eficaz.

- Amplia protección inferior contra salpicaduras y pie de apoyo integrado.
- Bajo peso y diseño ergonómico.
- Servicio y limpieza fáciles.

Especificaciones técnicas.

Motor	Motor hidráulico
Máxima presión, caudal	140 bar/ 40 l/ min
Potencia	4,3 kW
Discos de diamante	370 mm
Profundidad de corte	270 mm
Peso sin equipo de corte	8,3 kg

Más especificaciones técnicas en la página 258.

Especificaciones del producto.

968 42 41-01, K3600 MK II, ring 370 mm	4050,00 €
--	-----------

Todos los números de productos incluyen el juego de corte húmedo como estándar.

Discos de diamante.

	¡NOVEDAD!		¡NOVEDAD!		
MATERIALES	R 1420	R 1445	R 820	R 845	R 870
PIEDRA	●●●	●	●●	●	—
HORMIGÓN, DURO	●●●	●●	●●●	●●	—
HORMIGÓN, MEDIO	●●●	●●●	●●●	●●●	—
HORMIGÓN, BLANDO	●●	●●●	●●	●●●	●
BLOQUES DE CONSTRUCCIÓN	●	●	●	●	●●●
BLOQUES DE CONSTRUCCIÓN ABRASIVOS	—	—	—	—	●●●
Más información en la página	266	266	267	267	267

●●● = Óptimo ●● = Bueno ● = Aceptable — = No recomendado

Para accesorios de cortadoras consultar la página 253.

Husqvarna K2500.



La K2500 es muy ligera y de gran maniobrabilidad con alta potencia y resistencia para realizar un trabajo eficaz durante turnos prolongados.

Aplicaciones.

- Una máquina de precorte para la K3600 MK II con velocidad de corte más alta a menor costo.
- Especial para trabajos en interiores.

Ventajas.

- La K2500 es especialmente ligera y de gran maniobrabilidad.
- Cortadora potente y durable para un trabajo eficaz durante largos turnos.
- Capacidad para discos de 400 mm.
- Alta potencia con energía hidráulica, 5,2 kW.
- Servo para control de la velocidad del motor.
- El sistema de freno para el disco en pocos segundos.

Especificaciones técnicas.

Motor	Motor hidráulico
Máxima presión, caudal	140 bar/ 40 l/min
Potencia	5,2 kW
Discos de diamante	400 mm
Profundidad de corte	145 mm
Peso sin disco	8,3 kg

Más especificaciones técnicas en la página 258.

Especificaciones del producto.

968 36 54-01, K2500, protector de disco 400 mm, diámetro 25,4 mm	1510,00€
--	----------

Todos los números de productos incluyen el juego de corte húmedo como estándar.



La K3600 MK II y la K2500 pueden ser usadas con el PP 518. Lea más sobre la fuente de potencia en la página 252.

Discos de diamante.

MATERIALES	S 1220 H	S 1240 H
PIEDRA	●●●	—
HORMIGÓN, DURO	●●●	●
HORMIGÓN, MEDIO	●●	●●●
HORMIGÓN, BLANDO	●	●●●
BLOQUES DE CONSTRUCCIÓN	—	●●
BLOQUES DE CONSTRUCCIÓN ABRASIVOS	—	●
Más información en la página	269	269

●●● = Óptimo ●● = Bueno ● = Aceptable — = No recomendado

Husqvarna PP 518.



Aplicaciones.

- Fuente de energía a gasolina para máquinas hidráulicas como la cortadora de muro Husqvarna WS 325, el motor de taladro DM 406 H y las cortadoras K 3600 MKII y K 2500.

Ventajas.

- Fácil de usar gracias a excelentes características ergonómicas, con panel frontal incorporado y conexiones hidráulicas.
- Función automática de potencia-según-necesidad para ahorro de combustible, ajustable para diferentes equipos y longitudes de manguera. Se puede desactivar cuando se requiere potencia constante.
- Compacto y ligero con neumáticos anchos y manillar cómodamente plegable para facilitar el transporte y almacenamiento.
- El aceite hidráulico se enfría en un refrigerador separado para máxima potencia y vida de servicio.

Especificaciones técnicas.

Presión	140 bar
Caudal	20, 30, 40 l/min
Potencia de salida	10,4 kW*
El peso incluye el aceite y las mangueras	135 kg

*Clasificado por el fabricante del motor.

Especificaciones del producto.

967 15 36-01, PP 518

Consultar



La PP 518 crea una potencia óptima con control exacto del caudal permitiéndole obtener el mejor rendimiento posible de su equipo hidráulico.

La sujeción de las mangueras hidráulicas en el panel frontal facilitan el pasaje por puertas.



El mando de ajuste infinito permite al operario trabajar a su gusto con un área de almacenamiento pequeña.



Juego de mangueras hidráulicas.

Accesorios y recambios.

A	Juego de mangueras hidráulicas, 1/2" x 7,6 m	510 20 23-06
A	Juego de mangueras hidráulicas, 5/8" x 7,6 m	510 20 23-08
A	Juego de mangueras hidráulicas, 5/8" x 15,2 m	510 20 73-10
	Batería de reemplazo, 12V	522 95 02-01

Accesorios para cortadoras de mano.



Carros de corte Husqvarna.

Husqvarna KV 970 /1260 y KV 760.

Los carros de corte Husqvarna han sido especialmente diseñados para las cortadoras de mano Husqvarna a gasolina. Los enchufes rápidos permiten instalar la cortadora en el carro con facilidad y ajustar cómodamente la profundidad de corte. Con un carro de corte es fácil cortar líneas rectas o curvas y cerca de muros y bordillos. De diseño compacto, son fáciles de plegar y transportar. El KV 970/1260 también se puede usar con las K960. El KV 760 también se puede usar con la K750.

Especificaciones del producto.

965 19 16-05, KV 970/1260, tanque de agua de 15 litros	858,00 €
965 19 16-01, KV 760, tanque de agua de 15 litros	858,00 €

Más información sobre los carros KV 970/1260 en la página 225 y sobre el KV 760 en la página 223.



Husqvarna WA 20.

Montaje para corte de muros suministrado completo con carro, soportes y dos guías de 1 metro. La cortadora se sujeta fácilmente en el carro con un tornillo con cojinete. El WA 20 se puede usar con las K 3600 MK II y K 2500.

Especificaciones del producto.

506 31 93-02, WA 20	720,00 €
---------------------	----------



Husqvarna FC 40.

Control de caudal que permite el uso de varias fuentes de energía hidráulica. Caudales de 40, 30 o 20 l/min. Presión más. 140 bar. Se suministra con enchufes antiderrame HTMA (Plano face).

Especificaciones del producto.

506 19 75-01, FC 40	1800,00 €
---------------------	-----------

Accesorios para cortadoras de mano.



El moderno tanque de agua tiene una función automática que para la máquina cuando se ha acabado el agua. Además, un indicador muestra el nivel de la batería.



Husqvarna WT 15.

Nuevo y compacto tanque de agua fácil de usar con bomba eléctrica. El tanque es de 15 litros para corte continuo durante 30 minutos. Alimentado por batería, 18,5 V sistema de acumulador Li-Ion.

Especificaciones del producto.

966 70 83-01, WT 15, 220 V	405,00 €
966 70 83-02, WT 15, 110 V	No Disponible

Unidad K3000 Vac.

La inmejorable capacidad de absorción de polvo de la unidad Vac le permite cortar sin agua. Con la conexión rápida la unidad Vac se acopla y desacopla fácilmente. Se puede usar con la K3000 Wet y la K3000 Vac.

Especificaciones del producto.

523 09 50-01, Unidad K3000 Vac	152,00 €
--------------------------------	----------



Tanque de agua presurizado.

El depósito tiene un volumen de 13,3 litros y se suministra completo con 3 metros de manguera para conectar al juego de corte húmedo de la máquina.

Manguera de agua.

Manguera de agua con enchufe rápido. La manguera es de 9 metros, se pueden conectar varias mangueras en serie.

Especificaciones del producto.

506 32 63-02, Tanque de agua presurizado con manguera	100,00 €
506 32 89-34, Manguera de agua	40,00 €



Cajas de transporte.

Nuestras cajas de transporte son accesorios prácticos, para proteger máquinas y equipos y para transportar el equipo completo entre diferentes lugares de trabajo. En las cajas caben máquinas y discos de corte, accesorios pequeños y equipo de protección personal. Son fabricadas en madera contrachapada, reforzadas con metal en laterales y esquinas.

Especificaciones del producto.

506 31 08-02, K1260, K970, K6500	Consultar
505 46 02-01, K760	Consultar
575 42 28-01, K970 Ring, K3600 MK II, K6500 Ring	Consultar
575 46 51-01, K970 Chain	Consultar
575 46 53-01, K1260 Rail	Consultar



Husqvarna DC 1400.

La DC 1400 es una unidad eficaz, compacta y monofásica de recolección de polvo. La unidad K3000 Vac y la DC 1400 son una combinación perfecta para trabajos de corte en seco cuando se necesita un equipo de fácil traslado.

Especificaciones del producto.

966 76 68-01, DC 1400 930,00 €



Kit de motor.

El juego de motor comprende la caja del cigüeñal con el cigüeñal montado, el pistón y el cilindro. El juego de motor se usa si es necesario una reparación rápida.

Especificaciones del producto.

576 22 40-01, K 1260	Consultar
576 41 28-02, K 970	Consultar
576 88 12-02, K 970 Ring	Consultar
576 82 16-03, K 970 Chain	Consultar
574 36 41-02, K 760	Consultar
574 36 41-04, K 760 Cut-n-Break	Consultar



Bidón de gasolina con protección antiderrame.

Resistente bidón plástico para combustible. Combinado con la protección antiderrame para repostar con comodidad. Aprobado según las regulaciones ONU. 6 litros.

Especificaciones del producto.

505 69 80-01, Bidón para combustible con protección antiderrame 30,00 €



Aceite para motores de dos tiempos con práctica botella dosificadora.

Cumple con los requisitos más altos de las normas JASO/ISO-Global EGD. Botella dosificadora con dosis de 2 cl para mezclar con un litro de gasolina. Mezcla perfecta con más sencillez y facilidad.

Aceite OilGuard.

El aceite OilGuard es un aceite de dos tiempos de alta calidad, desarrollado especialmente para entornos con mucho polvo. Este aceite puede ser usado en cualquier motor de calidad de dos tiempos para máximo rendimiento y lubricación.

Especificaciones del producto.

576 74 17-01, Aceite Husqvarna para motores de dos tiempos, HP, 1 litro	10,50 €
578 03 70-01, Aceite Husqvarna para motores de dos tiempos, HP, 1 litro con botella dosificadora	12,00 €
544 97 65-01, Aceite OilGuard, 1 litro	12,00 €
544 97 65-02, Aceite OilGuard, 0,1 litro	2,40 €

Especificaciones técnicas de las cortadoras con motor de gasolina.



	K 760	K 760 CON OILGUARD	K 970	K 1260
Motor de 2 tiempos refrigerado por aire	•	•	•	•
Cilindrada, cc	74	74	94	119
Potencia, kW	3,7	3,7	4,8	5,8
Relación potencia/peso	0,39/0,38	0,39/0,38	0,45/0,44/0,41	0,42/0,40
Peso sin combustible ni equipo de corte, kg	9,6/9,8	9,6/9,8	10,6/11,0/11,8	13,7/14,4
Disco/barra, mm	300/350	300/350	300/350/400	350/400
Profundidad de corte, mm	100/125	100/125	100/125/145	125/145
Active Air Filtration™	•	•	•	•
X-Torq	•	•	•	—
SmartCarb™	•	•	•	•
DuraStarter™	•	•	•	—
Válvula de descompresión EasyStart	•	•	•	•
Air Purge	•	•	•	—
Correa Poly-V	•	•	•	•
Transmisión encapsulada	•	•	•	•
Brazo de corte reversible	•	•	•	•
Indicador de combustible en el depósito	•	•	•	—
Protector de disco fácil de ajustar	•	•	•	•
Juego de corte húmedo	•	•	•	•
DEX	•	•	•	•
Buje de eje reemplazable	•	•	•	•
Nivel de potencia de sonido Lwa, dB(A)	115	115	114	117
Nivel de presión sonora, dB(A)	101	101	104	103
Vibración equivalente del mango delantero, m/s ²	<2,5/<2,5	<2,5/<2,5	3,1/3,7/2,5	3,3/3,6
Vibración equivalente del mango trasero, m/s ²	<2,5/<2,5	<2,5/<2,5	5,4/4,5/3,5	3,5/4,1
Más información en la página	220	222	224	226



K 760 CUT-N-BREAK	K 970 RING	K 970 CHAIN	K 970 RESCUE	K 760 RESCUE	K 1260 RAIL
•	•	•	•	•	•
74	94	94	94	74	119
3,7	4,8	4,8	4,8	3,7	5,8
0,33	0,35	0,51	0,44	0,39	0,28/0,27
11,1 (con equipo de corte)	13,6	9,5	11,0	9,6	20,5/21,1
230	370	350	350	300	350/400
400	270	390	125	100	125/145
•	—	—	•	•	•
•	•	•	•	•	—
•	•	•	•	•	•
•	•	•	•	•	—
•	•	•	•	•	•
•	•	•	•	•	—
—	•	—	•	•	•
—	•	—	•	•	•
—	—	—	•	•	—
•	•	•	•	•	—
—	—	—	•	•	•
•	•	•	—	—	—
•	—	—	—	—	—
—	•	•	•	•	•
115	116	116	114	115	117
101	103	103	104	101*	103
1,9	3,8	3,6	3,7	<2,5/ <2,5	5,0/ 5,0
2,8	5,1	2,3	4,5	<2,5/ <2,5	4,1/ 3,6
228	230	232	234	234	236

Especificaciones técnicas de las cortadoras eléctricas.



	K 6500	K 6500 RING
Motor eléctrico,V	230/400	230/400
Potencia,W	5,5 kW (trifásica)/3 kW (monofásica)	5,5 kW (trifásica)/3 kW (monofásica)
Corriente nominal, A	16/10	16/10
Peso con cable sin equipo de corte, kg	10,0	13,1
Disco, mm	400-415	370
Profundidad de corte, mm	145	270
Elgard™, protección antirecalentamiento	•	•
Rotación "Pulling"	•	•
Cambio sencillo de disco	•	•
Buje de eje reemplazable	•	—
Juego de corte húmedo	•	—
DEX	•	•
Nivel de potencia de sonido Lwa, dB(A)	111	111
Nivel de presión de sonido, dB(A)	99	99
Equivalencia vibraciones del mango delantero, m/s ²	3,0	<2,5/<2,5
Equivalencia vibraciones del mango delantero, m/s ²	3,0	<2,5/<2,5
Más información en la página	238	240

Especificaciones técnicas de las cortadoras hidráulicas.



	K 3600 MK II	K 2500
Motor hidráulico	•	•
Máx. presión/caudal, barra/l/min	140/40	140/40
Potencia, kW	4,3	5,2
Peso sin equipo de corte, kg	8,3	8,3
Disco, mm	370	400
Profundidad de corte, mm	270	145
Tracción excéntrica	•	—
Empuñadura frontal ajustable	•	—
Inicio automático del flujo de agua	•	—
Freno de disco	—	•
Servo para el control rpm	—	•
Brazo de corte reversible	—	•
Juego de corte húmedo	Integrado	•
Reemplazable diám. orificio diám. orificio	—	•
Nivel de potencia de sonido Lwa, dB(A)	111	107
Nivel de presión de sonido, dB(A)	99	85
Equivalencia vibraciones del mango delantero, m/s ²	4,3	7,5
Equivalencia vibraciones del mango delantero, m/s ²	6	5,2
Más información en la página	250	251



K 3000 VAC	K 3000 WET	K 3000 CUT-N-BREAK
230/120/110	230/120/110	230/120/110
2700/1800/2200	2700/1800/2200	2700/1800/2200
12/15/20	12/15/20	12/15/20
8,9 (incl. la unidad Vac)	8,5	10,4 (con equipo de corte)
350	350	230
119 (incl. la unidad Vac)	125	400
•	•	•
•	•	•
•	•	•
•	•	—
—	•	•
•	•	•
105	105	109
95	95	95
3,5	3,5	3,2
3,5	3,5	3,4
242	244	246

Especificaciones técnicas de las cortadoras neumáticas.



	K 40	K 30
Motor neumático	•	•
Requisitos del aire, m ³ /min	2,8–3,5	2,0–2,4
Máx. presión de aire, kp/cm ² , bar	7	7
Potencia, kW	3,2	2,3
Peso sin manguera, lubricador de niebla ni equipo de corte, kg	9,9	8,7
Disco, mm	350	300
Profundidad de corte, mm	125	100
Lubricación automática con niebla	•	•
Brazo de corte reversible	•	•
Juego de corte húmedo	•	•
DEX	•	•
Reemplazable diám. orificio diám. orificio	•	•
Nivel de potencia de sonido Lwa, dB (A)	107	106
Nivel de presión de sonido, dB (A)	92	89
Equivalencia vibraciones del mango delantero, m/s ²	9,5	7,2
Equivalencia vibraciones del mango delantero, m/s ²	5,2	3,8
Más información en la página	248	248

Útiles de diamante para el corte a mano.



	¡NOVEDAD! S 1400 DIAGRIP2™ SERIES				¡NOVEDAD! SERIE AS		SERIES VN			
NIVEL DE RENDIMIENTO	◆◆◆◆◆				◆◆◆◆◆		◆◆◆			
MATERIALES	S 1435	S 1445	S 1465	S 1485	AS 12	AS 12S+	VN 30+	VN 45	VN 65	VN 85
AZULEJOS DUROS - PORCELANATO	●	—	—	—	●	●	—	—	—	—
CERÁMICA	●	—	—	—	●	●	—	—	—	—
GRANITO	●●●	—	—	—	●●●	●●●	●	—	—	—
MÁRMOL	●●●	—	—	—	●●●	●●●	●	—	—	—
HORMIGÓN CURADO	●●●	●●●	●●●	—	●●	●●●	●●	●●●	●●●	—
HORMIGÓN ARMADO	●●	●●●	●●●	—	●●	●●●	●●●	●●●	●●●	—
LADRILLO	●●	●●	●●●	—	●●	●●	●●	●●	●●●	—
TEJAS	●●	●●	●●●	—	●●	●●	●●	●●	●●●	—
MATERIAL ABRASIVO	—	—	●●●	●●	—	—	—	—	●●●	●●
ASFALTO	—	—	●●	●●●	—	—	—	—	●●	●●●
HIERRO	—	—	●	—	—	—	—	—	●	—
HIERRO DÚCTIL	—	—	—	—	●●	●●	—	—	—	—
Más información en la página	262	262	262	262	264	264	265	265	265	265

Discos para el corte de hierro que se pueden usar para el corte de hormigón reforzado y ocasionalmente para el corte de metal de hasta 5 mm de espesor.



Husqvarna ofrece discos para todos los tipos de corte y para todas las máquinas. Las propiedades de los discos quedan determinadas según la aplicación, el material a cortar y la máquina a usar. Gracias a nuestra gran experiencia en el ramo sabemos qué propiedades se necesitan en cada situación de corte.

Las innovaciones de Husqvarna en el campo del corte manual incluyen nuestras cortadoras circulares, cortadoras de cadena y Cut-n-Break con profundidades de corte de hasta 400 mm.

La serie S 1400 Diagrip2™ es una gama de discos de alta calidad desarrollada para usuarios profesionales que

requieren el mejor rendimiento, incluso en las condiciones más duras. La distribución de los diamantes en combinación con diseño especial de los segmentos ha resultado en un equilibrio optimizado de velocidad y vida útil.

Nuestra gama VN tiene una alta velocidad de corte y una buena relación entre el costo de inversión y el costo de corte por metro cuadrado.

La serie R 1400 de discos para cortadoras de aro incorpora también la tecnología Diagrip™ brindando un disco con velocidad de corte muy alta, larga vida útil y corte parejo.

¡NOVEDAD! DISCOS PARA SIERRAS CIRCULARES

DISCOS PARA LA CUT-N-BREAK

NIVEL DE RENDIMIENTO	◆◆◆◆◆					◆◆◆		
MATERIALES	R 1220	R 1245	R 820	R 845	R 870	EL 10 CNB	EL 35 CNB	EL 70 CNB
PIEDRA	●●●	●	●●	●	—	●●●	●	—
HORMIGÓN, DURO	●●●	●●	●●●	●●	—	●●●	●●	—
HORMIGÓN, MEDIO	●●●	●●●	●●●	●●●	—	●	●●●	—
HORMIGÓN, BLANDO	●●	●●●	●●	●●●	●	—	●●●	●
BLOQUES DE CONSTRUCCIÓN	●	●	●	●	●●●	—	●	●●●
BLOQUES DE CONSTRUCCIÓN ABRASIVOS	—	—	—	—	●●●	—	●	●●●
Más información en la página	266	266	267	267	267	268	268	268

DISCOS PARA CORTADORAS HIDRÁULICAS

CADENAS DE DIAMANTE

NIVEL DE RENDIMIENTO	◆◆◆◆◆		◆			
MATERIALES	S 1220 H	S 1240 H	PXC 45	ELC 45	ELC 70	SLC 45
PIEDRA	●●●	—	●●	●●	—	●
HORMIGÓN, DURO	●●●	●	●●●	●●	—	●●
HORMIGÓN, MEDIO	●●	●●●	●●●	●●●	●	●●●
HORMIGÓN, BLANDO	●	●●●	●●●	●●●	●●	●●
BLOQUES DE CONSTRUCCIÓN	—	●●	●●	●	●●●	●
BLOQUES DE CONSTRUCCIÓN ABRASIVOS	—	●	—	—	●●●	●
Más información en la página	270	269	270	270	270	258

●●● = Óptimo ●● = Bueno ● = Aceptable — = No recomendado



NOVEDAD

Serie Husqvarna S 1400 Diagrip2™.

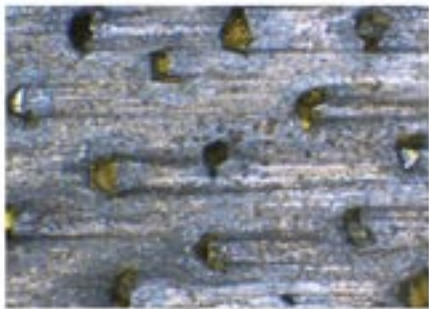
En las aplicaciones manuales, es esencial el corte rápido y suave para minimizar el estrés del usuario. La serie Husqvarna S 1400 Diagrip2™ es una nueva gama de discos de diamante que permite al operario trabajar con eficiencia incluso en hormigón de armado duro. La serie S 1400 Diagrip2™ es una gama de discos de alta calidad desarrollada para usuarios profesionales que requieren el mejor rendimiento.

- Trabajo cómodo incluso en hormigón armado fuerte.
- Más alta velocidad de corte.
- Corte a mano libre con menos vibraciones.
- Buje de fácil montaje para expandir el diámetro de 20 a 25,4 mm.
- Nuevo e innovador diseño de segmento para un corte más eficaz, con mejor refrigeración y evacuación del barro que acrecienta la velocidad de corte y prolonga la vida útil.



	S 1435	S 1445	S 1465	S 1485
GRANITO	●●●	—	—	—
MÁRMOL	●●●	—	—	—
HORMIGÓN CURADO	●●●	●●●	●●●	—
HORMIGÓN ARMADO	●●	●●●	●●●	—
LADRILLO	●●	●●	●●●	—
TEJAS	●●	●●	●●●	—
MATERIAL ABRASIVO	—	—	●●●	●●
ASFALTO	—	—	●●	●●●
HIERRO DÚCTIL	—	—	—	—

●●● = Óptimo ●● = Bueno ● = Aceptable — = No recomendado



Diagrip™ garantiza una distribución óptima de los diamantes y los mantiene por más tiempo en el segmento. El resultado son discos con mayor capacidad de corte, vida útil más larga y un corte rápido y parejo.



"Easy-fit", un buje para expansión del orificio. Quite el buje y el orificio se agranda de 20,0 a 25,4 mm.



Segmentos especiales agregados en el disco para asfalto S 1485 para protección contra acuchillado.



CÓDIGO DE PRODUCTO	DIÁMETRO, MM	GEOMETRÍA DEL DISCO	FORMA DEL SEGMENTO	ALTURA DE SEGMENTO, MM	CANTIDAD DE SEGMENTOS	DIÁMETRO, MM	PRECIO SIN IVA
S 1435							
584 22 42-01	300	Entalla estrecha	Muesca triple	10+2	20	25,4/20 "Easy-fit"	150,00 €
583 89 04-01	350	Entalla estrecha	Muesca triple	10+2	24	25,4/20 "Easy-fit"	185,00 €
584 22 44-02	400	Entalla estrecha	Muesca triple	10+2	27	25,4	225,00 €
S 1445							
584 22 48-01	300	Entalla estrecha	Muesca Doble	10+2	20	25,4/20 "Easy-fit"	175,00 €
584 22 49-01	350	Entalla estrecha	Muesca Doble	10+2	24	25,4/20 "Easy-fit"	218,00 €
584 22 50-02	400	Entalla estrecha	Muesca Doble	10+2	27	25,4	295,00 €
S 1465							
581 15 73-01	300	Entalla estrecha	Muesca Doble	10+2	20	25,4/20 "Easy-fit"	175,00 €
581 15 74-01	350	Entalla estrecha	Muesca Doble	10+2	24	25,4/20 "Easy-fit"	230,00 €
584 22 28-02	400	Entalla estrecha	Muesca Doble	10+2	27	25,4	325,00 €
S 1485							
584 22 33-01	300	Entalla estrecha	Plano	10+2	18	25,4/20 "Easy-fit"	175,00 €
584 22 35-01	350	Entalla estrecha	Plano	10+2	21	25,4/20 "Easy-fit"	230,00 €
584 22 37-02	400	Entalla estrecha	Plano	10+2	24	25,4	280,00 €



DISCOS DE DIAMANTE PARA CORTADORAS

NOVEDAD

Husqvarna AS 12 / AS 12S+.

DISCOS PREMIUM PARA UNA AMPLIA GAMA DE APLICACIONES

- Los discos Premium han sido desarrollados especialmente para usuarios profesionales que buscan discos económicos de buen rendimiento.
- “Easy-fit”, un buje para expansión del orificio desde 20 a 25,4 mm, en discos con diámetro de hasta 350 mm.
- Segmentos turbo para aplicaciones que requieren corte con acabado de alta calidad.
- AS 12S+ tiene un núcleo especial de acero que reduce significativamente el nivel del ruido.



MATERIALES	AS 12	AS 12S+
GRANITO	●●●	●●●
MÁRMOL	●●●	●●●
HORMIGÓN CURADO	●●	●●●
HORMIGÓN ARMADO	●●	●●●
LADRILLO	●●	●●
TEJAS	●●	●●
MATERIAL ABRASIVO	—	—
ASFALTO	—	—
DUCTILE IRON	●●	●●

●●● = Óptimo ●● = Bueno ● = Aceptable — = No recomendado

CÓDIGO DE PRODUCTO	DIÁMETRO, MM (DISCO)	GEOMETRÍA DEL DISCO	FORMA DEL SEGMENTO	ALTURA DE SEGMENTO, MM	CANTIDAD DE SEGMENTOS	DIÁMETRO, MM (EJE)	PRECIO SIN IVA
AS 12							
543 08 08-24	300	Segmentos unidos	Turbo	7,5	23	25,4/20 “Easy-fit”	137,00 €
543 08 08-25	350	Segmentos unidos	Turbo	7,5	27	25,4/20 “Easy-fit”	175,00 €
AS 12S+							
585 54 85-01	400	Segmentos unidos	Turbo	7,5	27	25,4/20 “Easy-fit”	241,00 €



Husqvarna VN 30 + /VN 45 / VN 65 /VN 85.

ALTA VELOCIDAD DE CORTE Y EXCELENTE ECONOMÍA

- Nuestra gama de discos VN es un buen complemento de los discos Premium, con alta velocidad de corte y excelente relación entre la inversión y el costo por metro cuadrado de corte.
- “Easy-fit”, un buje para expansión del orificio desde 20 hasta 25,4 mm.
- Segmentos más bajos agregados en el disco para asfalto VN 85 par protección contra acuchillado.



MATERIALES	VN 30 +	VN 45	VN 65	VN 85
HORMIGÓN CURADO	●●	●●●	●●●	—
HORMIGÓN ARMADO	●●●	●●●	●●●	—
LADRILLO	●●	●●	●●●	—
TEJAS	●●	●●	●●●	—
MATERIAL ABRASIVO	—	—	●●●	●●
ASFALTO	—	—	●●	●●●

●●● = Óptimo ●● = Bueno ● = Aceptable — = No recomendado

CÓDIGO DE PRODUCTO	DIÁMETRO, MM (DISCO)	GEOMETRÍA DEL DISCO	FORMA DEL SEGMENTO	ALTURA DE SEGMENTO, MM	CANTIDAD DE SEGMENTOS	DIÁMETRO, MM (ORIFICIO)	PRECIO SIN IVA
VN 30 +							
543 07 99-33	300	Entalla estrecha	Plano	10+2	21	25,4/20 “Easy-fit”	85,00€
543 07 99-34	350	Entalla estrecha	Plano	10+2	24	25,4/20 “Easy-fit”	100,00€
543 07 99-35	400	Entalla estrecha	Plano	10+2	28	25,4/20 “Easy-fit”	115,00€
VN 45							
543 06 72-41	300	Entalla estrecha	Plano	8+2	21	25,4/20 “Easy-fit”	140,00€
543 06 72-42	350	Entalla estrecha	Plano	8+2	24	25,4/20 “Easy-fit”	165,00€
543 06 72-43	400	Entalla estrecha	Plano	8+2	28	25,4/20 “Easy-fit”	210,00€
VN 65							
543 08 40-86	300	Entalla estrecha	Plano	8+2	21	25,4/20 “Easy-fit”	152,00€
543 08 40-87	350	Entalla estrecha	Plano	8+2	24	25,4/20 “Easy-fit”	163,00€
543 08 40-88	400	Entalla estrecha	Plano	8+2	28	25,4/20 “Easy-fit”	235,00€
VN 85							
543 06 72-50	300	Entalla estrecha	Plano	8+2	18	25,4/20 “Easy-fit”	140,00€
543 06 72-51	350	Entalla estrecha	Plano	8+2	21	25,4/20 “Easy-fit”	165,00€
543 06 72-52	400	Entalla estrecha	Plano	8+2	24	25,4/20 “Easy-fit”	210,00€



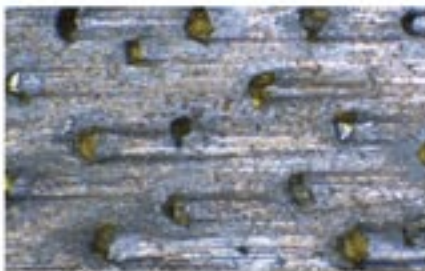
DISCOS DE DIAMANTE PARA CORTADORAS CIRCULARES

NOVEDAD

Husqvarna R 1420 / 1445 Diagrip™.

CORTADORAS CIRCULARES PREMIUM CON LA REVOLUCIONARIA TECNOLOGÍA DIAGRIP™

- Tecnología Diagrip™, con mayor capacidad de corte, vida útil más larga y un corte rápido y parejo.
- Los segmentos con autoafilado han sido diseñados para favorecer el corte libre independientemente de la dirección de rotación del disco.
- Certificación CE, aplicable solamente cuando se usan los discos de aro Husqvarna y el propulsor junto con la cortadora de aro Husqvarna.
- Todos los discos para sierras circulares se suministran con tracción de disco patentada.



Diagrip™ garantiza una distribución óptima de los diamantes y los fija en el segmento por más tiempo, garantizando discos con mayor capacidad de corte, más vida útil y un corte suave y rápido.



Los segmentos con autoafilado han sido diseñados para favorecer el corte libre independientemente de la dirección de rotación del disco.

MATERIALES	SERIE R 1400 DIAGRIP2™		SERIE R 800		
	R 1420	R 1445	R 820	R 845	R 870
PIEDRA	●●●	●	●●	●	—
HORMIGÓN, DURO	●●●	●●	●●●	●●	—
HORMIGÓN, MEDIO	●●●	●●●	●●●	●●●	—
HORMIGÓN, BLANDO	●●	●●●	●●	●●●	●
BLOQUES DE CONSTRUCCIÓN	●	●	●	●	●●●
BLOQUES DE CONSTRUCCIÓN ABRASIVOS	—	—	—	—	●●●

●●● = Óptimo ●● = Bueno ● = Aceptable — = No recomendado



Husqvarna R 820 / R 845 / R 870.

ALTO RENDIMIENTO CON BUENA VELOCIDAD DE CORTE

- Los segmentos con autoafilado han sido diseñados para favorecer el corte libre independientemente de la dirección de rotación del disco.
- Un excelente complemento para la serie R 1400.
- Certificación CE, aplicable solamente cuando se usan los discos de aro Husqvarna y el propulsor junto con la cortadora de aro Husqvarna.
- Todos los discos para sierras circulares se suministran con tracción de disco patentada.

Disco Husqvarna Precorte para sierras circulares.

DISCO PRECORTE PARA TODOS LOS TIPOS DE MATERIALES DE LA CONSTRUCCIÓN

- Corta todos los tipos de material estándar de construcción.
- Disco para sierra circular de 5,6 mm de anchura que puede ser usado antes que otra máquina, como la Husqvarna K970 Chain.
- Los segmentos con autoafilado han sido diseñados para favorecer el corte libre independientemente de la dirección de rotación del disco.
- Certificación CE, aplicable solamente cuando se usan los discos de aro Husqvarna y el propulsor junto con la cortadora de aro Husqvarna.
- Todos los discos para sierras circulares se suministran con tracción de disco patentada.



CÓDIGO DE PRODUCTO	DIÁMETRO, MM (ORIFICIO)	LONGITUD DE SEGMENTO, MM	ANCHURA DE SEGMENTO, MM	ALTURA DE SEGMENTO, MM	PRECIO SIN IVA
R 1420					
586 17 13-01	372	33	4,2	9	385,00€
R 1445					
586 17 14-01	372	33	4,2	9	385,00€
R 820					
574 83 63-01	370	33	4,2	7	260,00€
R 845					
574 83 63-02	370	33	4,2	7	260,00€
R 870					
574 83 63-03	370	33	4,2	7	260,00€
DISCO PRECORTE PARA SIERRAS CIRCULARES					
531 10 10-98	365	33	5,6	5,5	400,00€



Husqvarna EL 10 CNB / EL 35 CNB / EL 70 CNB.

PROFUNDIDAD ÚNICA DE CORTE CON BAJO COSTO DE HERRAMIENTA

- Corta en pasos a través de la pared hasta grosores de 400 mm, con una inversión muy baja de herramienta de diamante.
- Segmentos con forma U en discos para hormigón EL 10 CNB y EL 35 CNB para una refrigeración eficaz y buena descarga del barro.
- Los segmentos con autoafilado han sido diseñados para favorecer el corte libre independientemente de la dirección de rotación del disco.
- Polea incorporada al disco.
- La más alta calidad de los componentes debido al diseño fuerte y la extrema profundidad de corte.



*Discos gemelos.
Discos gemelos especialmente desarrollados con alta velocidad de corte y gran potencia.*



MATERIALES	EL 10 CNB	EL 35 CNB	EL 70 CNB
PIEDRA	●●●	●	—
HORMIGÓN, DURO	●●●	●●	—
HORMIGÓN, MEDIO	●	●●●	—
HORMIGÓN, BLANDO	—	●●●	●
BLOQUES DE CONSTRUCCIÓN	—	●	●●●
BLOQUES DE CONSTRUCCIÓN ABRASIVOS	—	●	●●●

●●● = Óptimo ●● = Bueno ● = Aceptable — = No recomendado

CÓDIGO DE PRODUCTO	LONGITUD DE SEGMENTO, MM	ANCHURA DE SEGMENTO, MM	ALTURA DE SEGMENTO, MM	CANTIDAD DE DISCOS	PRECIO SIN IVA
EL 10 CNB					
574 83 62-01	40	2,4	8,5	2	270,00 €
EL 35 CNB					
574 83 62-02	40	2,4	8,5	2	270,00 €
EL 70 CNB					
574 83 62-03	40	2,4	8,5	2	270,00 €

Cada ref. de producto incluye un juego de discos = dos discos.



DISCOS DE DIAMANTE PARA CORTADORAS HIDRÁULICAS

Husqvarna S 1220 H / S 1240 H Diagrip™.

SEGMENTOS DELGADOS PARA UNA VELOCIDAD DE CORTE ALTA

- Tecnología Diagrip™, con mayor capacidad de corte, vida útil más larga y un corte rápido y parejo.
- Entallas estrechas del soporte para un corte suave y parejo.
- El diámetro de 415 mm maximiza la profundidad de corte.
- Segmentos de 2,8 mm de grosor para acrecentar la velocidad.



Husqvarna S 1220 H Pre-cut / S 1240 H Pre-cut Diagrip™.

DISCO PRECORTE PARA UN CORTE MÁS ECONÓMICO

- Tecnología Diagrip™, con mayor capacidad de corte, vida útil más larga y un corte rápido y parejo.
- Diseño de segmento para arranque rápido, arranque suave y rápido al primer corte.
- Entallas estrechas del soporte para un corte suave y parejo.
- Segmento de 4,2 mm de grosor para precorte.



Un disco precorte facilita el corte recto realizando el trabajo con más rapidez y economía.



MATERIALES	S 1220 H	S 1240 H
PIEDRA	●●●	—
HORMIGÓN, DURO	●●●	●
HORMIGÓN, MEDIO	●●	●●●
HORMIGÓN, BLANDO	●	●●●
BLOQUES DE CONSTRUCCIÓN	—	●●
BLOQUES DE CONSTRUCCIÓN ABRASIVOS	—	●

●●● = Óptimo ●● = Bueno ● = Aceptable — = No recomendado

CÓDIGO DE PRODUCTO	DIÁMETRO, MM (DISCO)	ENTALLA	LONGITUD DE SEGMENTO, MM	ANCHURA DE SEGMENTO, MM	ALTURA DE SEGMENTO, MM	DIÁMETRO, MM (ORIFICIO)	PRECIO SIN IVA
S 1220 H DIAGRIP™							
580 73 39-01	415	Estrecha	40	2,8	10	25,4	Consultar
S 1240 H DIAGRIP™							
580 73 40-01	415	Estrecha	40	2,8	10	25,4	Consultar
S 1220 H PRE-CUT DIAGRIP™							
580 73 39-02	400	Estrecha	40	4,2	10	25,4	Consultar
S 1240 H PRE-CUT DIAGRIP™							
580 73 40-02	400	Estrecha	40	4,2	10	25,4	Consultar



CADENAS DE DIAMANTE

Husqvarna PXC 45.

CADENA PREMIUM PARA TODO USO PARA HORMIGÓN ARMADO

- Alto rendimiento en combinación con una amplia gama de aplicaciones.
- Diseño de segmento para arranque rápido, arranque suave y rápido al primer corte.
- Soporte de segmento elevado doble para un rendimiento de corte más parejo.
- Todas las cadenas se suministran con una rueda tractora de nueve dientes.



Husqvarna ELC 45 / ELC 70.

ALTO RENDIMIENTO CON BUENA VELOCIDAD DE CORTE

- Soporte de segmento elevado doble para un rendimiento de corte más parejo y arranque rápido.
- Todas las cadenas se suministran con una rueda tractora de nueve dientes.



Husqvarna SLC 45.

CADENA PARA TODO USO PARA HORMIGÓN ARMADO

- Diseño de segmento para arranque rápido, arranque suave y rápido al primer corte.
- Con excelente relación entre la inversión y el costo por metro cuadrado de corte.
- Soporte de segmento elevado doble para un rendimiento de corte más parejo.
- Todas las cadenas se suministran con una rueda tractora de nueve dientes.

El corte con cadena es el complemento perfecto para evitar el sobrecorte en esquinas donde se han usado discos grandes y para hacer aberturas pequeñas o irregulares. Husqvarna tiene una gama de cadenas y accesorios para cortar hormigón armado y otros materiales de la construcción de diferentes grados de dureza.



Nuestra gama de discos para sierras circulares ofrece un aro de precorte de 5,6 mm de grosor que puede ser usado antes de cortar con una motosierra, consultar la página 267.

Accesorios para cadenas de diamante.

CÓDIGO DE PRODUCTO	DESCRIPCIÓN	PRECIO SIN IVA
531 10 11-94	Juegos de reparación para los segmentos de las cadenas	Consultar
531 10 11-95	Juego de reparación para los eslabones de las cadenas	Consultar
506 34 62-14	Barra 350 mm /15"	Consultar

MATERIALES	PXC 45	ELC 45	ELC 70	SLC 45
PIEDRA	●●	●●	—	●
HORMIGÓN, DURO	●●●	●●	—	●●
HORMIGÓN, MEDIO	●●●	●●●	●	●●●
HORMIGÓN, BLANDO	●●●	●●●	●●	●●
BLOQUES DE CONSTRUCCIÓN	●●	●	●●●	●
BLOQUES DE CONSTRUCCIÓN ABRASIVOS	—	—	●●●	●

●●● = Óptimo ●● = Bueno ● = Aceptable — = No recomendado

CÓDIGO DE PRODUCTO	LONGITUD DE SEGMENTO, MM	ANCHURA DE SEGMENTO, MM	ALTURA DE SEGMENTO, MM	PRECIO SIN IVA
PXC 45				
531 10 11-85	15	5,7	5	900,00€
ELC 45				
531 10 11-87	13,7	5,7	5	725,00€
ELC 70				
531 10 11-86	13,7	5,7	5	725,00€
SLC 45				
531 10 11-84	13,7	5,7	5	600,00€



DISCOS DE SALVAMENTO

Husqvarna Rescue.

- Corta la mayoría de los materiales. Apropiado para operaciones de rescate, corte de rieles, etc.
- Una capa de diamantes soldados al vacío dan al disco una capacidad de corte superior permitiendo el corte de la mayoría de los materiales en situaciones de emergencia: hormigón, caucho, madera, tubos de PVC, hierro, acero y plexi-glas.



CÓDIGO DE PRODUCTO	DIÁMETRO, MM (DISCO)	DIÁMETRO, MM (ORIFICIO)	PRECIO SIN IVA
574 85 39-01	300	25,4/20 "Easy-fit"	154,00 €
574 85 40-01	350	25,4/20 "Easy-fit"	154,00 €
574 85 41-01	400	25,4/20 "Easy-fit"	201,00 €



DISCOS ABRASIVOS PARA PIEDRA Y METAL

Discos abrasivos Husqvarna.

- Discos abrasivos de alto rendimiento, desarrollados especialmente para el uso con cortadoras manuales.
- Pueden cortar casi todos los materiales. Una buena elección para cortar acero y otros metales.



CÓDIGO DE PRODUCTO	DIÁMETRO, MM (DISCO)	DIÁMETRO, MM (ORIFICIO)	MATERIAL	PRECIO SIN IVA
504 00 01-01	300	20	PIEDRA	8,64 €
504 00 01-02	300	22,2	PIEDRA	8,64 €
504 00 02-01	350	20	PIEDRA	17,50 €
504 00 02-02	350	22,2	PIEDRA	17,50 €
504 00 02-03	350	25,4	PIEDRA	17,50 €
504 00 03-01	400	20	PIEDRA	28,98 €
504 00 03-02	400	22,2	PIEDRA	28,98 €
504 00 03-03	400	25,4	PIEDRA	28,98 €
504 00 04-01	300	20	Acero	8,64 €
504 00 04-02	300	22,2	Acero	8,64 €
504 00 05-01	350	20	Acero	17,50 €
504 00 05-02	350	22,2	Acero	17,50 €
504 00 05-03	350	25,4	Acero	17,50 €
504 00 07-01	400	20	Acero	28,98 €
504 00 07-02	400	22,2	Acero	28,98 €
504 00 07-03	400	25,4	Acero	28,98 €
504 00 08-03	350	25,4	Rieles ferroviarios	13,66 €
504 00 10-03	400	25,4	Rieles ferroviarios	28,98 €

Útiles para amoladoras angulares.



NIVEL DE RENDIMIENTO	SERIE AS					SERIE VN						
	AS 6	AS 12	AS 30 +	AS 45 +	AS 65 +	VN 4	VN 6	VN 10	VN 25	VN 30	VN 65	VN 90
AZULEJOS DUROS - PORCELANATO	●●●●	●	—	—	—	●●●●	●●●●	●	●	—	—	—
CERÁMICA	●●●●	●	—	—	—	●●●●	●●●●	●	●	—	—	—
GRANITO	●●	●●	●	—	—	●●	●●	●●	●●●●	●	—	—
MÁRMOL	●●	●●●●	●	—	—	●●	●●	●●●●	●●●●	●	—	—
HORMIGÓN	●	●●	●●●●	●●●●	●●●●	●	●	●●	—	●●●●	●●●●	—
LADRILLO	●	●●	●●●●	●●●●	●●●●	●	●	●●	—	●●●●	●●●●	—
MATERIAL ABRASIVO	—	●	●	●	●●●●	—	—	●	—	●	●●●●	—
ASFALTO	—	●	—	●	●●	—	—	●	—	—	●●	—
DESBASTADO DE ARGAMASA	—	—	—	—	—	—	—	—	—	—	—	●●●●
Más información en la página	274	274	274	274	274	275	275	275	275	275	275	275

●●●● = Óptimo ●● = Bueno ● = Aceptable — = No recomendado



Aprovechando el desarrollo en otras aplicaciones, especialmente los segmentos Kite 1 están disponibles en diámetros más pequeños, mejorando un arranque fácil y el corte manual de una gran cantidad de discos. Se ha prestado atención especial al desarrollo de discos para el corte de porcelanato y hierro dúctil.

Nuestros útiles de diamante para amoladoras angulares han sido desarrollados basándonos en nuestra larga experiencia que se caracteriza por una continua innovación y mejora.

La gama para amoladoras angulares comprende dos niveles de rendimiento, la serie AS con nuestros discos premium desarrollados especialmente para el profesional que busca discos de alto rendimiento a un costo racional y la serie VN, un buen complemento de la serie premium con alta velocidad de corte y excelente relación inversión-rendimiento.

Los platos rotaflex Husqvarna se suministran en todos los grados necesarios para una amplia gama de aplicaciones.



Los platos rotaflex de Husqvarna se suministran con tres formas diferentes para el amolado de hormigón blando, medio y duro y ladrillos.

ÚTILES DE DIAMANTE PARA AMOLADORAS ANGULARES

Husqvarna AS 6 / AS 12 / AS 30+ / AS 45+ / AS 65+

DISCOS PARA EL CORTE DE MATERIALES DUROS / MUY DUROS Y TODO TIPO DE MATERIALES ESTÁNDAR DE LA CONSTRUCCIÓN

- AS 30+, AS 45+ y AS 65+ tienen el perfil del segmento Kite para reducir el contacto con la superficie facilitando el arranque.
- La forma del segmento Kite indica la dirección de giro.
- Segmentos turbo en el disco AS 12 para aplicaciones que requieren corte rápido con alta calidad de acabado.
- AS 6 es un disco continuo súper delgado de 1,4 mm con una entalla especial para garantizar un acabado de alta calidad en los materiales más duros y quebradizos.



MATERIALES	AS 6	AS 12	AS 30+	AS 45+	AS 65+
AZULEJOS DUROS - PORCELANATO	●●●	●	—	—	—
CERÁMICA	●●●	●	—	—	—
GRANITO	●●	●●	●	—	—
MÁRMOL	●●	●●●	●	—	—
HORMIGÓN	●	●●	●●●	●●●	●●●
LADRILLO	●	●●	●●●	●●●	●●●

●●● = Óptimo ●● = Bueno ● = Aceptable — = No recomendado

CÓDIGO DE PRODUCTO	DIÁMETRO, MM (DISCO)	GEOMETRÍA DEL DISCO	FORMA DEL SEGMENTO	ALTURA DE SEGMENTO, MM	CANTIDAD DE SEGMENTOS	DIÁMETRO, MM (ORIFICIO)	PRECIO SIN IVA
AS 6							
574 26 86-01	115	Continuo	Plano	12	—	22,2	28,00 €
AS 12							
543 08 08-20	115	Segmentos unidos	Turbo	8+2	9	22,2	49,00 €
543 08 08-21	125	Segmentos unidos	Turbo	8+2	10	22,2	51,00 €
543 08 08-23	230	Segmentos unidos	Turbo	8+2	18	22,2	89,00 €
AS 30+							
543 08 19-39	115	Entalla estrecha	Kite 1	10+2,5	7	22,2	49,00 €
543 08 19-40	125	Entalla estrecha	Kite 1	10+2,5	8	22,2	52,00 €
543 06 73-01	230	Entalla estrecha	Kite 1	10+2,5	15	22,2	86,00 €
AS 45+							
543 06 73-02	230	Entalla estrecha	Kite 1	10+2,5	15	22,2	90,00 €
AS 65+							
543 06 73-04	230	Entalla estrecha	Kite 1	10+2,5	15	22,2	110,00 €

ÚTILES DE DIAMANTE PARA AMOLADORAS ANGULARES

Husqvarna VN 4 / VN 6 / VN 10 / VN 25 / VN 30 / VN 65 / VN 90.

PARA EL CORTE DE MATERIALES DUROS / MUY DUROS Y TODO TIPO DE MATERIALES ESTÁNDAR DE LA CONSTRUCCIÓN

- Husqvarna ofrece tres geometrías diferentes de disco para aplicaciones que requieren alta calidad de acabado: segmentos turbo unidos, turbo continuo y entalla continua plana.
- VN 10 y VN 6 con segmentos de geometría turbo para aplicaciones que requieren cortes con acabado de alta velocidad y calidad.
- VN 65 cubre la mayoría de las aplicaciones y materiales a cortar.
- Husqvarna VN 90 ofrece una manera rápida y eficaz de desbastar juntas rotas de argamasa en lugar de rellenar. Se suministra con una hoja de desbaste de 6,5 mm de anchura.



MATERIALES	VN 4	VN 6	VN 10	VN 25	VN 30	VN 65	VN 90
AZULEJOS DUROS – PORCELANATO	●●●	●●●	●	●	—	—	—
CERÁMICA	●●●	●●●	●	●	—	—	—
GRANITO	●●	●●	●●	●●●	●	—	—
MÁRMOL	●●	●●	●●●	●●●	●	—	—
HORMIGÓN	●	●	●●	—	●●●	●●●	—
LADRILLO	●	●	●●	—	●●●	●●●	—
MATERIAL ABRASIVO	—	—	●	—	●	●●●	—
ASFALTO	—	—	●	—	—	●●	—
DESBASTADO DE ARGAMASA	—	—	—	—	—	—	●●●

●●● = Óptimo ●● = Bueno ● = Aceptable — = No recomendado

CÓDIGO DE PRODUCTO	DIÁMETRO, MM (DISCO)	GEOMETRÍA DEL DISCO	FORMA DEL SEGMENTO	ALTURA DE SEGMENTO, MM	CANTIDAD DE SEGMENTOS	DIÁMETRO, MM (EJE)	PRECIO SIN IVA
VN 4							
543 06 71-71	115	Continuo	Plano	7	—	22,2	26,00€
543 06 71-72	125	Continuo	Plano	7	—	22,2	29,00€
VN 6							
543 06 71-73	115	Continuo	Turbo	7	—	22,2	25,00€
543 06 71-74	125	Continuo	Turbo	7	—	22,2	28,00€
543 07 85-20	230	Continuo	Turbo	7	—	22,2	60,00€
VN 10							
543 06 73-05	115	Segmentos unidos	Turbo	8+2	9	22,2	45,00€
543 06 73-07	230	Segmentos unidos	Turbo	8+2	18	22,2	60,00€
VN 25							
543 06 73-15	115	Entalla estrecha	Plano	8+2	8	22,2	39,00€
543 06 73-17	230	Entalla estrecha	Plano	8+2	15	22,2	75,00€
VN 30							
543 06 73-18	115	Entalla estrecha	Plano	8+2	8	22,2	27,00€
543 06 73-19	125	Entalla estrecha	Plano	8+2	8	22,2	35,00€
543 07 61-90	150	Entalla estrecha	Plano	8+2	10	22,2	45,00€
543 07 61-91	150	Entalla estrecha	Plano	8+2	10	30,0	45,00€
543 07 61-96	180	Entalla estrecha	Plano	8+2	12	22,2	72,00€
543 06 73-20	230	Entalla estrecha	Plano	8+2	15	22,2	60,00€
VN 65							
543 08 40-43	230	Entalla estrecha	Plano	8+2	15	22,2	80,00€
VN 90							
543 06 73-24	125	Entalla estrecha	Plano	4,5+2,5	12	22,2	125,00€

DISCOS DE SALVAMENTO PARA AMOLADORAS

Husqvarna Rescue.

- Desarrollado para el corte de una gran variedad de materiales, sin necesidad de cambiar el disco. Para el uso solamente de operarios con experiencia.
- Una capa de diamantes soldados al vacío dan al disco una capacidad de corte superior permitiendo el corte de la mayoría de los materiales en situaciones de emergencia: hormigón, caucho, madera, tubos de PVC, hierro, acero y plexiglas.



CÓDIGO DE PRODUCTO	DIÁMETRO, MM (DISCO)	DIÁMETRO, MM (ORIFICIO)	PRECIO SIN IVA
577 10 36-01	115	22,2	46,00 €
574 85 37-01	125	22,2	50,00 €
574 85 38-01	230	22,2	80,00 €

PLATOS PARA AMOLAR

Platos Husqvarna G 345 Fan.

PARA EL PULIDO DE HORMIGÓN

- Diseñados para el amolado de hormigón con una amplia gama de aplicaciones para todo tipo de remoción (piedra, ladrillos).
- Gracias al adaptador incluido y a la dimensión específica del conector, el G 345 se puede usar con la mayoría de las amoladoras angulares con 4 diámetros diferentes.
- Desbastado rápido y económico.
- La forma especial de los segmentos permite una buena evacuación del polvo llevándolo fuera del área de trabajo. Esto aumenta la velocidad de su trabajo.
- Los orificios grandes de los platos permiten también una mejor evacuación del polvo y mayor velocidad.
- La mayor longitud de los segmentos garantiza una buena distribución de la presión específica de la herramienta y un buen acabado de la superficie.
- Diseñado para el amolado seco.



CÓDIGO DE PRODUCTO	DIÁMETRO, MM (DISCO)	CONECTOR	ALTURA DE SEGMENTO, MM	CANTIDAD DE SEGMENTOS	MALLA	PRECIO SIN IVA
543 08 73-50	100	22,2/M 14	5	9	20/35	58,00 €
543 08 62-10	115	22,2/M 14	5	9	20/35	64,00 €
543 08 62-11	125	22,2/M 14	5	9	20/35	70,00 €
543 08 62-12	150	19	5	12	20/35	83,00 €
543 08 62-13	180	22,2	5	12	20/35	108,00 €

PLATOS PARA AMOLAR

Platos Husqvarna G 445 Turbo.

PARA AMOLADO DE HORMIGÓN, LADRILLOS Y JUNTAS

- Diseñados con forma continua, un compromiso excelente entre evacuación del polvo y superficie activa. Esto permite un muy buen acabado de todas superficies de hormigón, ladrillos y mampostería.
- El borde continuo los convierte en el mejor útil para amolar ángulos y bordes y también para acabados y pulidos finos.
- La alta superficie activa brinda también una larga vida al producto.
- Estos útiles son también apropiados para biselado y moldeado.
- Diseñado para el amolado seco.



CÓDIGO DE PRODUCTO	DIÁMETRO, MM (DISCO)	CONECTOR	ALTURA DE SEGMENTO, MM	ANCHURA DEL DIAMANTE	MALLA	PRECIO SIN IVA
543 08 62-14	115	22,2/M 14	6	20,5	35/40	75,00€
543 08 62-15	125	22,2/M 14	6	21,2	35/40	87,00€
543 08 62-16	180	22,2	6	21,3	35/40	115,00€

Husqvarna G 545 Platos de doble fila.

PARA EL AMOLADO SECO EN HORMIGÓN, LADRILLOS, JUNTAS, ETC.

- El alto número de segmentos brinda a la herramienta una superficie de trabajo de alta eficacia para un excelente acabado.
- La altura del segmento y distribución en el plato garantizan una vida útil más larga.
- Diseñado para aplicaciones en seco pero también se puede usar a veces en aplicaciones húmedas.
- Para todo tipo de hormigón, albañilería, ladrillos y materiales similares.
- Disponible en 3 diámetros diferentes con dos tipos de conectores (adaptador incluido) en los diámetros menores para usar con la mayoría de las amoladoras angulares.



CÓDIGO DE PRODUCTO	DIÁMETRO, MM (DISCO)	CONECTOR	ALTURA DE SEGMENTO, MM	CANTIDAD DE SEGMENTOS	MALLA	PRECIO SIN IVA
543 08 62-17	115	22,2/M 14	5	16	35/40	85,00€
543 08 62-18	125	22,2/M 14	5	18	35/40	90,00€
543 08 62-19	180	22,2	5	22	35/40	130,00€

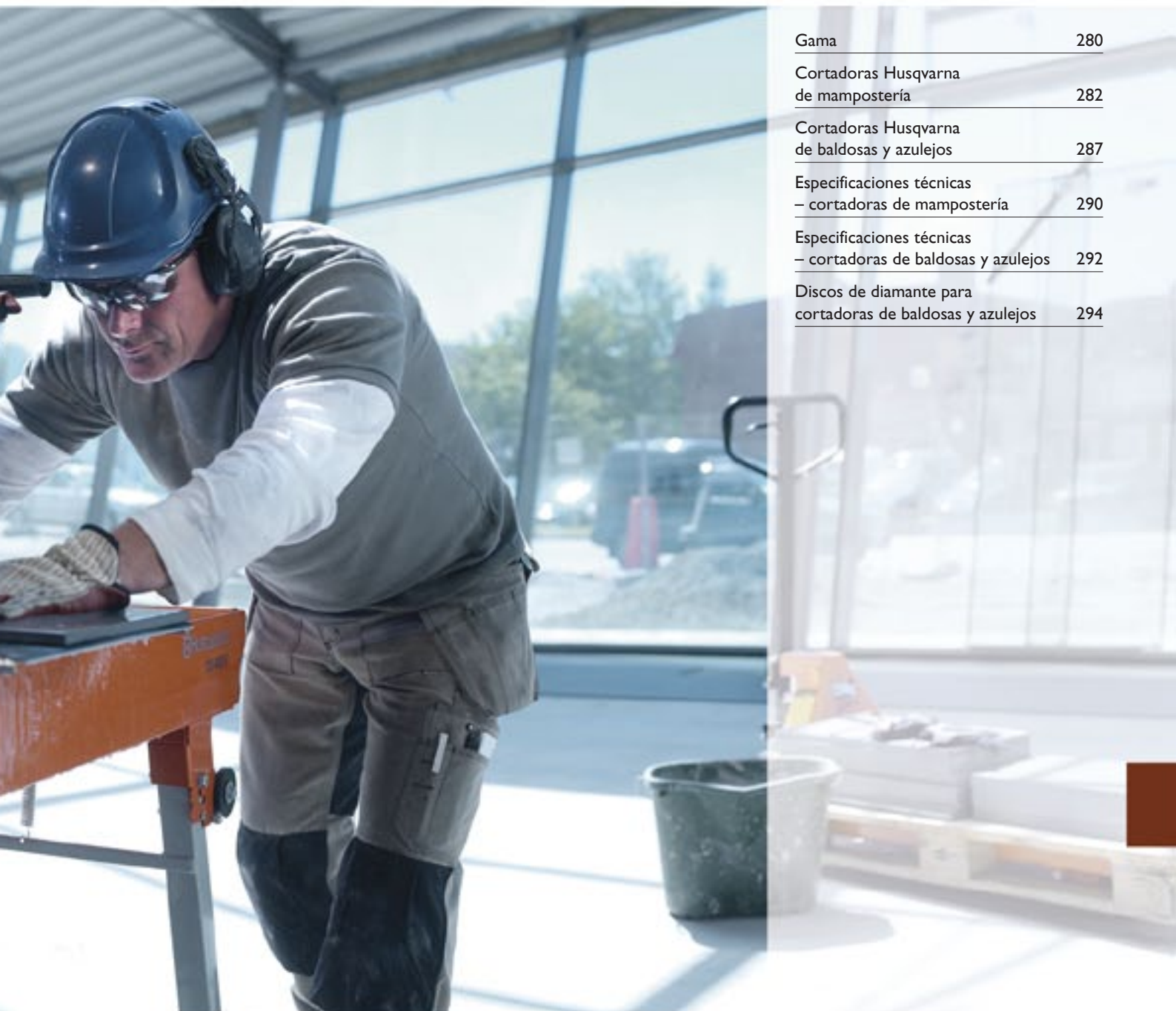
Tabla de aplicación – platos rotaflex.

MATERIALES	G 345	G 445	G 545
HORMIGÓN, BLANDO	●●	●●●	●●●
HORMIGÓN SEMIDURO	●●●	●●●	●●●
HORMIGÓN, DURO	●●●	●●	●●
LADRILLO	●●	●●●	●●●

●●● = Óptimo ●● = Bueno ● = Aceptable — = No recomendado







CORTADORAS DE MAMPOSTERÍA, BALDOSAS Y AZULEJOS







Gama	280
Cortadoras Husqvarna de mampostería	282
Cortadoras Husqvarna de baldosas y azulejos	287
Especificaciones técnicas – cortadoras de mampostería	290
Especificaciones técnicas – cortadoras de baldosas y azulejos	292
Discos de diamante para cortadoras de baldosas y azulejos	294

Para la gente que trabaja con piedra, ladrillos, baldosas grandes o bloques, la precisión es crucial para el resultado final. Pero la eficacia de la máquina no debe comprometer nunca la necesidad de una buena ergonomía y una carga razonable. Las mesas de corte de Husqvarna son muy cómodas ya sea para cortar baldosas y tejas grandes o pequeñas de pie sobre el pavimento o sobre un techo. Para nosotros es importante que el material que corte y la máquina que use se complementen a la perfección.

Corte de mampostería, baldosas y azulejos – gama.

APLICACIONES	PRODUCTO	ESPECIFICACIONES TÉCNICAS	PÁGINA								
<ul style="list-style-type: none"> ■ Todo tipo de ladrillos y bloques. 	<p>Husqvarna TS 400 F.</p> 	<table border="0"> <tr> <td>Potencia</td> <td>1500/2200/2700 W</td> </tr> <tr> <td>Disco de diamante, máx.</td> <td>400 mm</td> </tr> <tr> <td>Profundidad de corte, máx.</td> <td>125/230* mm</td> </tr> <tr> <td>Peso</td> <td>96 kg</td> </tr> </table> <p><i>*Dando vuelta el material.</i></p>	Potencia	1500/2200/2700 W	Disco de diamante, máx.	400 mm	Profundidad de corte, máx.	125/230* mm	Peso	96 kg	<p>282</p>
Potencia	1500/2200/2700 W										
Disco de diamante, máx.	400 mm										
Profundidad de corte, máx.	125/230* mm										
Peso	96 kg										
<ul style="list-style-type: none"> ■ Todo tipo de ladrillos y bloques. 	<p>Husqvarna TS 350 E.</p> 	<table border="0"> <tr> <td>Potencia</td> <td>1500/2200/2700 W</td> </tr> <tr> <td>Disco de diamante, máx.</td> <td>350 (300) mm</td> </tr> <tr> <td>Profundidad de corte, máx.</td> <td>100 (80) mm</td> </tr> <tr> <td>Peso</td> <td>92 kg</td> </tr> </table>	Potencia	1500/2200/2700 W	Disco de diamante, máx.	350 (300) mm	Profundidad de corte, máx.	100 (80) mm	Peso	92 kg	<p>283</p>
Potencia	1500/2200/2700 W										
Disco de diamante, máx.	350 (300) mm										
Profundidad de corte, máx.	100 (80) mm										
Peso	92 kg										
<ul style="list-style-type: none"> ■ Todo tipo de ladrillos y bloques. 	<p>Husqvarna TS 300 E.</p> 	<table border="0"> <tr> <td>Potencia</td> <td>2200/2700 W</td> </tr> <tr> <td>Disco de diamante, máx.</td> <td>300 (350) mm</td> </tr> <tr> <td>Profundidad de corte, máx.</td> <td>80 (100) mm</td> </tr> <tr> <td>Peso</td> <td>82 kg</td> </tr> </table>	Potencia	2200/2700 W	Disco de diamante, máx.	300 (350) mm	Profundidad de corte, máx.	80 (100) mm	Peso	82 kg	<p>284</p>
Potencia	2200/2700 W										
Disco de diamante, máx.	300 (350) mm										
Profundidad de corte, máx.	80 (100) mm										
Peso	82 kg										
<ul style="list-style-type: none"> ■ Corte profesional en seco de tejas. 	<p>Husqvarna TS 300 D.</p> 	<table border="0"> <tr> <td>Potencia</td> <td>2200 W</td> </tr> <tr> <td>Disco de diamante, máx.</td> <td>300 mm</td> </tr> <tr> <td>Profundidad de corte, máx.</td> <td>75 mm</td> </tr> <tr> <td>Peso</td> <td>23,0 kg</td> </tr> </table>	Potencia	2200 W	Disco de diamante, máx.	300 mm	Profundidad de corte, máx.	75 mm	Peso	23,0 kg	<p>285</p>
Potencia	2200 W										
Disco de diamante, máx.	300 mm										
Profundidad de corte, máx.	75 mm										
Peso	23,0 kg										

APLICACIONES	PRODUCTO	ESPECIFICACIONES TÉCNICAS	PÁGINA								
<ul style="list-style-type: none"> Material grande de mampostería (longitud de corte de hasta 1 m). 	<p>Husqvarna TS 100 R.</p> 	<table border="1"> <tr> <td>Potencia</td> <td>2200/2700 W</td> </tr> <tr> <td>Disco de diamante, máx.</td> <td>350 mm</td> </tr> <tr> <td>Profundidad de corte, máx.</td> <td>105 mm</td> </tr> <tr> <td>Peso</td> <td>106 kg</td> </tr> </table>	Potencia	2200/2700 W	Disco de diamante, máx.	350 mm	Profundidad de corte, máx.	105 mm	Peso	106 kg	<p>286</p>
Potencia	2200/2700 W										
Disco de diamante, máx.	350 mm										
Profundidad de corte, máx.	105 mm										
Peso	106 kg										
<ul style="list-style-type: none"> Corte de baldosas y tejas de todo tipo de material y tamaño. 	<p>Husqvarna TS 230 F.</p> 	<table border="1"> <tr> <td>Potencia</td> <td>800 W</td> </tr> <tr> <td>Disco de diamante, máx.</td> <td>230 mm</td> </tr> <tr> <td>Profundidad de corte, máx.</td> <td>46/37* mm</td> </tr> <tr> <td>Peso</td> <td>16,5 kg</td> </tr> </table> <p><i>* A 45° grados de corte.</i></p>	Potencia	800 W	Disco de diamante, máx.	230 mm	Profundidad de corte, máx.	46/37* mm	Peso	16,5 kg	<p>287</p>
Potencia	800 W										
Disco de diamante, máx.	230 mm										
Profundidad de corte, máx.	46/37* mm										
Peso	16,5 kg										
<ul style="list-style-type: none"> Todos tipo de baldosas grandes. 	<p>Husqvarna TS 73 R.</p> 	<table border="1"> <tr> <td>Potencia</td> <td>1000 W</td> </tr> <tr> <td>Disco de diamante, máx.</td> <td>230 mm</td> </tr> <tr> <td>Profundidad de corte, máx.</td> <td>50/100* mm</td> </tr> <tr> <td>Peso</td> <td>47 kg</td> </tr> </table> <p><i>* Dando vuelta el material.</i></p>	Potencia	1000 W	Disco de diamante, máx.	230 mm	Profundidad de corte, máx.	50/100* mm	Peso	47 kg	<p>288</p>
Potencia	1000 W										
Disco de diamante, máx.	230 mm										
Profundidad de corte, máx.	50/100* mm										
Peso	47 kg										
<ul style="list-style-type: none"> Corte de baldosas. 	<p>Husqvarna TS 66 R.</p> 	<table border="1"> <tr> <td>Potencia</td> <td>800 W</td> </tr> <tr> <td>Disco de diamante, máx.</td> <td>200 mm</td> </tr> <tr> <td>Profundidad de corte, máx.</td> <td>40 mm</td> </tr> <tr> <td>Peso</td> <td>41 kg</td> </tr> </table>	Potencia	800 W	Disco de diamante, máx.	200 mm	Profundidad de corte, máx.	40 mm	Peso	41 kg	<p>289</p>
Potencia	800 W										
Disco de diamante, máx.	200 mm										
Profundidad de corte, máx.	40 mm										
Peso	41 kg										

Husqvarna TS 400 F.



Accesorios.

	Juego extra de protección de disco, cubierta completa de disco	543 07 82-44	84,00€
A	Brida de desconexión rápida	543 04 33-57	138,00€
B	Cable eléctrico diferencial, PRCD, diferencial 16 A-30 mA	543 04 14-10	148,00€
C	Bloque de afilado, bilateral	543 05 91-20	8,00€

Repuestos.

	Bomba de agua, 230/400 V	577 52 01-01	Consultar
	Bomba de agua, 110 V	577 52 01-02	Consultar
	Brida de conexión instantánea	543 04 33-57	Consultar
	Banco, completo	540 06 50-01	Consultar
	Rodillo para banco	543 04 63-00	Consultar
	Guía de corte en ángulo	543 04 61-46	Consultar
	Tapón para tanque	543 04 60-51	Consultar
	Llave 13	543 04 58-91	Consultar
	Llave 30	543 04 59-00	Consultar



Cabezal inclinable para corte en ángulo.



El puntero láser facilita el posicionamiento.

Aplicaciones.

- Todo tipo de ladrillos y bloques.

Ventajas.

- Contratuerca patentada con autobloqueo (no requiere llave) y dispositivo de protección de acceso total.
- Una sola persona puede montar fácilmente la máquina gracias a las patas plegables semiautomáticas.
- Guía láser para posicionamiento rápido del material.
- Transporte y manejo fácil - incluso en camionetas - gracias a las 4 ruedas.
- Carro colector de barro para un uso prolongado de la bomba.
- Cambio fácil de la bomba de agua gracias al enchufe rápido eléctrico.

Especificaciones técnicas.

Potencia	1500/2200/2700 W
Disco de diamante, máx.	400 mm
Profundidad de corte, máx.	125/230* mm
Peso	96 kg

Más especificaciones técnicas en la página 290. *Dando vuelta el material.

Especificaciones de productos.

965 14 81-01, TS 400 F, 230 V, monofásico, disco GS 50 S+ 400 mm	1 300,00€
965 14 81-07, TS 400 F, 110 V, monofásico, disco GS 50 S+ 400 mm	No disponible
965 14 81-02, TS 400 F, 400 V, trifásico, disco GS 50 S+ 400 mm	1 330,00€



Brida de desconexión rápida, para instalación fácil en el banco.



Cable eléctrico diferencial.

Discos de diamante.

MATERIALES	GS 25	GS 50 S+
CERÁMICA	●●	●
GRANITO, DURO	●●	●
MÁRMOL	●●●	●
GRANITO, BLANDO	●●	●●
HORMIGÓN	●	●●●
LADRILLO	—	●●●
MATERIALES ABRASIVOS	—	●●
Más información en la página	296	296

●●● = Óptimo ●● = Bueno ● = Aceptable — = No recomendado

Husqvarna TS 350 E.



Las patas plegables permiten que una sola persona monte la máquina.

Bloque de afilado, bilateral.



Bloque de afilado, bilateral.



Carro recolector de barro, ajustable para cortes de 45° y 90°.

Aplicaciones.

- Todo tipo de ladrillos y bloques.

Ventajas.

- Dos ruedas traseras para el transporte fácil en pavimento.
- Una sola persona puede montar fácilmente la máquina gracias a las patas plegables semiautomáticas.
- El sistema de desconexión rápido facilita el cambio de la bomba de agua.
- Bastidor muy resistente y rígido con rieles guía protegidos.
- Puede cortar a 45° para mayor versatilidad.

Especificaciones técnicas.

Potencia	1500/2200/2700 W
Disco de diamante, máx.	350 (300) mm
Profundidad de corte, máx.	100 (80) mm
Peso	92 kg

Más especificaciones técnicas en la página 290.

Especificaciones de productos.

965 14 80-01, TS 350 E, 230 V, monofásico, disco GS 50 S+ 350 mm	1030,00 €
965 14 80-03, TS 350 E, 110 V, monofásico, disco GS 50 S+ 350 mm	No disponible
965 14 80-02, TS 350 E, 400 V, trifásico, disco GS 50 S+ 350 mm	1050,00 €

Accesorios.

B Cable eléctrico diferencial, PRCD, monofásico 16 A-30 mA	543 04 14-10	148,00 €
C Bloque de afilado, bilateral	543 05 91-20	8,00 €
D Carro colector de barro	543 04 33-41	60,00 €
Juego extra de protección de disco, cubierta completa de disco	543 04 14-39	50,00 €

Repuestos.

Bomba de agua, 230/400 V	577 52 01-01	Consultar
Bomba de agua, 110V	577 52 01-02	Consultar
Banco, completo	544 94 85-01	Consultar
Guía de corte en ángulo	543 04 61-46	Consultar
Rodillo para banco	543 04 63-00	Consultar
Tapón para tanque	543 04 60-51	Consultar
Llave 30	543 04 59-00	Consultar
Contratuera para bridas	543 85 01-75	Consultar

Discos de diamante.

MATERIALES	GS 25	GS 50	GS 50 S+	GS 2 S
AZULEJOS DUROS - PORCELANATO	●	—	—	●●●
CERÁMICA	●●	●	●	●●●
GRANITO, DURO	●●	●	●	●●
MÁRMOL	●●●	●	●	●●
GRANITO, BLANDO	●●	●●	●●	●●
HORMIGÓN	●	●●●	●●●	—
LADRILLO	—	●●●	●●●	—
MATERIALES ABRASIVOS	—	●●	●●	—
Más información en la página	296	296	296	297

●●● = Óptimo ●● = Bueno ● = Aceptable — = No recomendado

Husqvarna TS 300 E.



Aplicaciones.

- Todo tipo de ladrillos y bloques.

Ventajas.

- Construcción sólida con rieles guía protegidos.
- Patas plegables para el transporte y manejo más fácil.
- Banco grande para materiales más grandes.
- Puede cortar a 45° para mayor versatilidad.

Especificaciones técnicas.

Potencia	2200/2700 W
Disco de diamante, máx.	300 (350) mm
Profundidad de corte, máx.	80 (100) mm
Peso	82 kg

Más especificaciones técnicas en la página 290.

Especificaciones de productos.

965 15 46-01, TS 300 E, 230 V, monofásica	800,00€
965 15 46-04, TS 300 E, 230 V, monofásica, disco GS 50 300 mm	No disponible
965 15 46-03, TS 300 E, 230 V, monofásica, disco GS 50 350 mm	No disponible
965 15 46-05, TS 300 E, 400 V, trifásica, disco GS 50 300 mm	840,00€

Accesorios.

A Cable eléctrico diferencial, PRCD, monofásico 16A-30 mA	543 04 14-10	148,00€
B Guía de corte en ángulo	543 04 61-46	Consultar
C Bloque de afilado, bilateral	543 05 91-20	8,00€

Repuestos.

Bomba de agua, 230 V	577 32 69-01	Consultar
Bomba de agua, 400 V	577 52 01-01	Consultar
Banco, completo	544 94 78-01	Consultar
Rodillo para banco	543 04 63-00	Consultar
Tapón para tanque	543 04 60-51	Consultar
Llave, simple	543 04 34-50	Consultar
Contratuercas para brida	543 85 01-75	Consultar



Cable eléctrico diferencial.



Guía de corte en ángulo.

Discos de diamante.

MATERIALES	GS 25	GS 50	GS 50 S+	GS 2 S
AZULEJOS DUROS - PORCELANATO	●	—	—	●●●
CERÁMICA	●●	●	●	●●●
GRANITO, DURO	●●	●	●	●●
MÁRMOL	●●●	●	●	●●
GRANITO, BLANDO	●●	●●	●●	●●
HORMIGÓN	●	●●●	●●●	—
LADRILLO	—	●●●	●●●	—
MATERIALES ABRASIVOS	—	●●	●●	—
Más información en la página	296	296	296	297

●●● = Óptimo ●● = Bueno ● = Aceptable — = No recomendado

Husqvarna TS 300 D.

No disponible en España.



Aplicaciones.

- Corte profesional en seco de tejas.

Ventajas.

- Bajo peso para el manejo más fácil en los techos.
- Superficie de trabajo plana con extensión lateral para todo tipo de cortes de tejas o baldosas (hasta 75 mm de espesor).
- Potente motor y banco de acero inoxidable con gran resistencia al desgaste.
- Colector de polvo incorporado (para conectarlo a un sistema de vacío) para un entorno laboral mejor.



Bloque de afilado, bilateral.

El práctico caballete permite usar la máquina sobre un techo.



Especificaciones técnicas.

Potencia	2200 W
Disco de diamante, máx.	300 mm
Profundidad de corte, máx.	75 mm
Peso	23,0 kg

Más especificaciones técnicas en la página .

Especificaciones de productos.

965 15 42-01, TS 300 D, 230 V, monofásica, disco 300 mm No disponible

Accesorios.

C	Bloque de afilado, bilateral	543 05 91-20	8,00€
D	Caballete especial para colocar la cortadora sobre un techo	543 04 13-94	Consultar

Repuestos.

Llave	543 04 58-91	Consultar
-------	--------------	-----------

Discos de diamante.

MATERIALES	GS 25	GS 50	GS 2 S
AZULEJOS DUROS - PORCELANATO	●	—	●●●
CERÁMICA	●●	●	●●●
GRANITO, DURO	●●	●	●●
MÁRMOL	●●●	●	●●
GRANITO, BLANDO	●●	●●	●●
HORMIGÓN	●	●●●	—
LADRILLO	—	●●●	—
MATERIALES ABRASIVOS	—	●●	—
Más información en la página	296	296	297

●●● = Óptimo ●● = Bueno ● = Aceptable — = No recomendado

Husqvarna TS 100 R.



Patas desmontables para un transporte fácil.

Aplicaciones.

- Material grande de mampostería (longitud de corte de hasta 1 m).

Ventajas.

- Ideal para trabajos de arquitectura paisajista y obras de construcción en general.
- Sistema de cabezal de guía preciso y sistema de corte a 45°.
- Cabezal penetrante para cortar surcos o material grueso en varias pasadas.
- Alta estabilidad.
- La extensión lateral puede soportar materiales grandes o funcionar como tope.
- Fácil de limpiar gracias a la mesa móvil.

Especificaciones técnicas.

Potencia	2200/2700 W
Disco de diamante, máx.	350 mm
Profundidad de corte, máx.	105 mm
Peso	106 kg

Más especificaciones técnicas en la página 290.

Especificaciones de productos.

965 15 40-02, TS 100 R, 230 V, monofásico, disco GS 50 S+ 350 mm	1720,00 €
965 15 40-04, TS 100 R, 400 V, trifásico, disco GS 50 S+ 350 mm	1760,00 €

Accesorios.

A Bloque de afilado, bilateral	543 05 91-20	8,00 €
B Cable eléctrico diferencial, PRCD, monofásico, 16 A-30 mA	543 04 14-10	148,00 €

Repuestos.

Bomba de agua, 230/400 V	577 32 69-03	Consultar
Contratuera mariposa para las patas	543 85 00-46	Consultar
Tapón para tanque	543 04 60-51	Consultar
Llave	543 06 64-23	Consultar
Contratuera para bridas	543 85 01-75	Consultar



Bloque de afilado, bilateral.



Cable eléctrico diferencial.

Discos de diamante.

MATERIALES	GS 25	GS 50	GS 2 S
AZULEJOS DUROS - PORCELANATO	●	—	●●●
CERÁMICA	●●	●	●●●
GRANITO, DURO	●●	●	●●
MÁRMOL	●●●	●	●●
GRANITO, BLANDO	●●	●●	●●
HORMIGÓN	●	●●●	—
LADRILLO	—	●●●	—
MATERIALES ABRASIVOS	—	●●	—
Más información en la página	296	296	297

●●● = Óptimo ●● = Bueno ● = Aceptable — = No recomendado

Husqvarna TS 230 F.



El 230 F está equipado con una mesa grande desmontable de POM (polioximetileno) que facilita la limpieza.

Aplicaciones.

- Corte de baldosas y tejas de todo tipo de material y tamaño.

Ventajas.

- Mayor autonomía de corte gracias a los canales de recuperación de agua.
- Sistema de corte en 45° patentado (no requiere bomba).
- Alta precisión dado que el material queda plano al cortar en 45°.
- Fácil de limpiar, mesa de corte muy grande.
- Guía de corte rígida patentada, con ajuste de precisión.

Especificaciones técnicas.

Potencia	800 W
Disco de diamante, máx.	230 mm
Profundidad de corte, máx.	46/37* mm
Peso	16,5 kg

* A 45° grados de corte. Más especificaciones técnicas en la página 292.

Especificaciones de productos.

965 15 36-01, TS 230 F, 230 V, monofásica	433,00 €
965 15 36-02, TS 230 F, 115 V, monofásica	No disponible

Accesorios.

A	Bloque de afilado, bilateral	543 05 91-20	8,00 €
B	Cable eléctrico diferencial, PRCD, monofásico 16 A – 30 mA	543 04 14-10	148,00 €
C	Guía completa de corte	543 04 62-74	37,00 €
D	Guía de corte en ángulo	543 04 62-73	4,00 €
E	Caballote	543 07 20-29	165,00 €

Repuestos.

Interruptor ON/OFF 230V, 50 Hz	502 64 10-01	Consultar
Interruptor ON/OFF 110V, 50 Hz	502 64 10-02	Consultar
Tanque plástico de agua	543 85 02-47	Consultar
Perilla de cierre	543 04 60-84	Consultar
Placa de cobertura del ventilador del motor	543 85 02-74	Consultar
Ventilador	543 85 02-31	Consultar
Condensador	543 85 02-61	Consultar
Brida interna	543 85 02-41	Consultar
Brida externa	543 85 02-42	Consultar
Fiador de arandela	543 85 02-73	Consultar
Fiador de brida	543 85 02-43	Consultar



Guía de corte completa y guía de corte en ángulo.



Caballote plegable para un trabajo más fácil.

Discos de diamante.

MATERIALES	GS 1	GS 2 S
VIDRIO	● ● ●	—
AZULEJOS DUROS - PORCELANATO	—	● ● ●
CERÁMICA	—	● ● ●
GRANITO, DURO	—	● ●
MÁRMOL	—	● ●
GRANITO, BLANDO	—	● ●
Más información en la página	297	297

● ● ● = Óptimo ● ● = Bueno ● = Aceptable — = No recomendado

Husqvarna TS 73 R.



Guía de corte en ángulo.



Bloque de afilado, bilateral.



Cable eléctrico diferencial.



Soporte lateral.

Aplicaciones.

- Todos tipo de baldosas grandes.

Ventajas.

- Cortadora con guía de alta precisión con un sistema de guía único.
- Corte de penetración y biselado (desde 45° a 90°).
- Longitud de corte 730 mm (para cortar una baldosa con diagonal de 50×50 cm).
- Patas plegables y carro de agua desmontable, para limpieza y transporte más fáciles.

Especificaciones técnicas.

Potencia	1000 W
Disco de diamante, máx.	230 mm
Profundidad de corte, máx.	50/100* mm
Peso	47 kg

Más especificaciones técnicas en la página 292. *Dando vuelta el material.

Especificaciones de productos.

965 15 38-02, TS 73 R, 230 V, monofásica	750,00 €
965 15 38-01, TS 73 R, 115 V, monofásica	No disponible

Accesorios.

A	Guía de corte en ángulo	543 06 98-41	15,00 €
B	Bloque de afilado, bilateral	543 05 91-20	8,00 €
C	Cable eléctrico diferencial, PRCD, monofásico 16 A-30 mA	543 04 14-10	148,00 €

Repuestos.

Soporte lateral	544 94 53-01	Consultar
Bomba de agua, 230 V	577 32 69-02	Consultar
Bomba de agua, 115 V	577 32 69-05	Consultar
Conexión del carro de agua	543 04 60-51	Consultar
Llave 19	543 04 58-95	Consultar
Contratuercas para bridas	543 07 20-02	Consultar

Husqvarna TS 66 R.



Mesa amplia de corte para materiales grandes.



Almacenamiento fácil y seguro de las patas desmontables.

Aplicaciones.

- Corte de baldosas.

Ventajas.

- Mesa de corte compacta y ligera con guía.
- Dos posiciones de trabajo: sobre el suelo o patas.
- Cortes penetrantes o biselado hasta 45°.
- Corte de baldosas hasta 45 × 45 cm diagonal.

Especificaciones técnicas.

Potencia	800 W
Disco de diamante, máx.	200 mm
Profundidad de corte, máx.	40 mm
Peso	41 kg

Más especificaciones técnicas en la página 292.

Especificaciones de productos.

965 15 37-01, TS 66 R, 230 V, monofásica	470,00 €
--	----------

Accesorios.

B Bloque de afilado, bilateral	543 05 91-20	8,00 €
C Cable eléctrico diferencial, PRCD, monofásico 16 A–30 mA	543 04 14-10	148,00 €

Repuestos.

Interruptor ON/OFF y motor 230 V, 50 Hz	543 04 04-94	Consultar
Interruptor ON/OFF	543 04 04-95	Consultar
Condensador	543 85 03-29	Consultar
Bomba de agua	543 04 05-03	Consultar
Almohadilla de pies	543 04 60-31	Consultar
Perilla de bloqueo a 45°	543 04 60-82	Consultar
Protección de goma contra salpicaduras	543 04 04-91	Consultar
Protección de goma contra salpicaduras, trasera	543 04 05-13	Consultar
Brida interna	543 04 04-90	Consultar
Brida externa	543 04 04-89	Consultar
Tuerca de bloqueo de brida (LH)	543 85 03-28	Consultar

Disco de diamante para las TS 73 R y TS 66 R.

MATERIALES	GS 1	GS 2 S
VIDRIO	●●●	—
AZULEJOS DUROS – PORCELANATO	—	●●●
CERÁMICA	—	●●●
GRANITO, DURO	—	●●
MÁRMOL	—	●●
GRANITO, BLANDO	—	●●
Más información en la página	297	297

●●● = Óptimo ●● = Bueno ● = Aceptable — = No recomendado

Especificaciones técnicas de cortadoras de mampostería.



	TS 400 F	TS 350 E
Potencia,W	1500/2200/2700	1500/2200/2700
Voltaje,V	115/230/400	115/230/400
Fases	1-3	1-3
Ciclos, Hz	50	50
Motor, rpm	2800	2800
Clase de protección eléctrica	IP 54	IP 54
Refrigeración del motor	Aire	Aire
Eje del disco, rpm	2800	2800
Máx. diám. de disco, mm	400	350
Máx. profundidad de corte, mm	125/230	100
Máx. longitud de corte, mm	700	700
Tamaño del árbol, mm	25,4	25,4
Cantidad de correas	Propulsión directa	Propulsión directa
Disco distancia/sopORTE	310	310
Corte húmedo/seco	Húmedo	Húmedo
Corte en ángulo de 45°	Sí, inclinación del cabezal	Sí, inclinación del cabezal
Capacidad depósito de agua, l	40	40
Peso, kg	96	92
Peso embalaje, kg	125	120
Dimensiones, mm (L x A x Al)	1120 x 600 x 600	1120 x 600 x 600
Dimensiones embalaje, mm (L x A x Al)	1230 x 720 x 860	1230 x 720 x 860
Nivel de presión de sonido, Lpa (dB)	82-97	76-82
Nivel de potencia de sonido, Lwa (dB)	102-104	110-112
Vibración del brazo Aeq, m/s ²	2	2
Más información en la página	282	283



TS 300 E	TS 300 D	TS 100 R
2200 / 2700	2200	2200 / 2700
230 / 400	230	230 / 400
1-3	1	1-3
50	50	50
2800	2800	2800
IP 54	IP 54	IP 54
Aire	Aire	Aire
2800	2800	2800
300 (350)	300	350
80 (100)	75	105
695	—	1000
25,4	25,4	25,4
Propulsión directa	Propulsión directa	Propulsión directa
310	—	—
Húmedo	Seco	Húmedo
Sí, inclinación del cabezal	—	Sí
35	—	55
82	23,0	106
110	30	130
1120 × 600 × 600	620 × 510 × 370	1400 × 840 × 1400
1230 × 720 × 860	690 × 560 × 580	1450 × 840 × 1000
76-82	76	75-76
110-112	80	85-86
2	2	2
284	285	286

Especificaciones técnicas – cortadoras de azulejos y baldosas.



	TS 230 F	TS 73 R	TS 66 R
Potencia, W	800	1000	800
Voltaje, V	115/230	115/230	230
Fases	1	1	1
Ciclos, Hz	50	50	50
Motor, rpm	2800	2800	2800
Clase de protección eléctrica	IP 54	IP 54	IP 54
Máx. diám. de disco, mm	230	230	200
Máx. profundidad de corte, mm	46/37*	50/100	40
Tamaño del árbol, mm	25,4	25,4	25,4
Máx. longitud de corte, mm	—	730	660
Corte húmedo/seco	Húmedo	Húmedo	Húmedo
Corte en ángulo de 45°	Inclinación de la hoja	Inclinación del cabezal	Inclinación del cabezal
Capacidad depósito de agua, l	1,5	15	15
Peso, kg	16,5	47	41
Peso embalaje, kg	20,0	54	45
Dimensiones, mm (L x A x Al)	630 x 520 x 330	1060 x 575 x 600	950 x 480 x 490
Dimensiones embalaje, mm (L x A x Al)	720 x 550 x 310	1070 x 590 x 650	960 x 460 x 540
Nivel de presión de sonido, Lpa (dB)	64	66	63
Nivel de potencia de sonido, Lwa (dB)	75	66	70
Vibración del brazo Aeq, m/s ²	1	2	1
Más información en la página	287	288	289

*A 45° grados de corte.

Tabla de comparación – características estándar.



	TS 400 F	TS 350 E	TS 300 E
Sin interruptor de liberación de voltaje	•	•	•
Cabezal de penetración	•	•	•
Llave de eje de disco	•	•	•
Guía de corte recto	•	•	•
Bomba de agua	•	•	•
Bomba eléctrica de conexión instantánea	•	•	—
Ruedas de transporte	4	2	—
Guía de corte en ángulo	•	•	—
Brida de desconexión rápida	•	—	—
Carro colector de barro	•	—	—
Puntero láser	•	—	—
Mesa de extensión lateral	•	—	—
Patas plegables	•	•	•
Patas plegables semiautomáticas	•	•	—
Adaptación de disco 300–350 mm	•	•	•
Adaptación de disco 300, 350 y 400 mm	•	—	—
Más información en la página	282	283	284



	TS 230 F	TS 73 R	TS 66 R
Llave de eje de disco	•	•	•
Guía de corte en ángulo	•	•	•
Guía de corte ajustable	•	•	•
Bomba de agua	—	•	•
Cabezal de penetración	—	•	•
Mesa de extensión lateral	—	•	•
Disco GS 2 S, llanta continua	•	•	•
Más información en la página	287	288	289

Discos de diamante para cortadoras de baldosas y azulejos.



NIVEL DE RENDIMIENTO	◆	◆	◆	◆	◆	◆
MATERIALES	GS 25	GS 50	GS 50+	GS 50 S+	GS 1	GS 2 S
VIDRIO	—	—	—	—	●●●	—
AZULEJOS DUROS – PORCELANATO	●	—	—	—	—	●●●
CERÁMICA	●●	●	●	●	—	●●●
GRANITO, DURO	●●	●	●	●	—	●●
MÁRMOL	●●●	●	●	●	—	●●
GRANITO, BLANDO	●●	●●	●●	●●	—	●●
HORMIGÓN	●	●●●	●●●	●●●	—	—
LADRILLO	—	●●●	●●●	●●●	—	—
MATERIALES ABRASIVOS	—	●●	●●	●●	—	—
Más información en la página	296	296	296	296	297	297

●●● = Óptimo ●● = Bueno ● = Aceptable — = No recomendado



Esta gama profesional ha sido desarrollada para el uso intenso y ha sido optimizada para entornos y materiales muy exigentes desde baldosas de cerámica dura hasta ladrillos y bloques altamente abrasivos de baja densidad. Estas características se originan en nuestra experiencia global en trabajos exigentes.

La gama de discos comprende varios modelos de bajo ruido con núcleo especial de acero que reduce el ruido en un 50 %, altamente recomendados por el bien de los operarios y de entorno.

Las cortadoras están equipadas en forma estándar con discos silenciosos. Para albañilería, el GS 50 S+ universal se comercializa en diámetros de hasta 400 mm.



DISCOS DE DIAMANTE PARA CORTADORAS DE ALBAÑILERÍA

Husqvarna GS 25 / GS 50 / GS 50+ / GS 50S+.

DISCOS PARA EL CORTE DE MATERIALES DUROS Y TODO TIPO DE MATERIALES ESTÁNDAR DE LA CONSTRUCCIÓN

- La serie de discos GS para albañilería comprende diámetros entre 300 y 1000 mm.
- Los tres discos GS 50 tienen una amplia gama de aplicaciones que cubre la mayoría de los materiales a cortar.
- Tanto el GS 50+ como el GS 50 S+ tienen una vida útil más larga debido a los segmentos de 12,5 mm de altura.
- El GS 50 S+ tiene soporte silencioso de acero especial que reduce el nivel sonoro.



MATERIALES	GS 25	GS 50	GS 50+	GS 50 S+
CERÁMICA	●●	●	●	●
GRANITO, DURO	●●	●	●	●
MÁRMOL	●●●	●	●	●
GRANITO, BLANDO	●●	●●	●●	●●
HORMIGÓN	●	●●●	●●●	●●●
LADRILLO	—	●●●	●●●	●●●
MATERIALES ABRASIVOS	—	●●	●●	●●

●●● = Óptimo ●● = Bueno ● = Aceptable — = No recomendado

CÓDIGO DE PRODUCTO	DIÁMETRO, MM* (DISCO)	GEOMETRÍA DEL DISCO	FORMA DEL SEGMENTO	ALTURA DE SEGMENTO, MM	CANTIDAD DE SEGMENTOS	DIÁMETRO, MM EJE	PRECIO SIN IVA
HUSQVARNA GS 25							
543 06 71-82	300	Entalla estrecha	Plano	5+2,5	21	25,4	125,00€
543 06 71-83	350	Entalla estrecha	Plano	5+2,5	25	25,4	154,00€
543 08 19-51	400	Entalla estrecha	Plano	5+2,5	28	25,4	209,95€
HUSQVARNA GS 50							
543 06 72-01	300	Entalla estrecha	Plano	5+2	21	25,4	113,00€
543 06 72-02	350	Entalla estrecha	Plano	5+2	25	25,4	140,00€
HUSQVARNA GS 50+							
522 61 47-01	500	Entalla estrecha	Plano	10+2	30	25,4	410,00€
522 61 48-01	600	Entalla estrecha	Plano	10+2	36	25,4	535,00€
543 06 71-93	900	Entalla estrecha	Plano	10+2,5	46	60	802,00€
543 06 71-94	1000	Entalla estrecha	Plano	10+2,5	50	60	970,00€
HUSQVARNA GS 50 S+							
543 06 71-89	300	Entalla estrecha	Plano	10+2	21	25,4	113,00€
543 06 71-90	350	Entalla estrecha	Plano	10+2	25	25,4	140,00€
543 07 28-10	400	Entalla estrecha	Plano	10+2,5	27	25,4	241,00€

* El diámetro de discos son nominales.



DISCOS DE DIAMANTE PARA SIERRAS DE BALDOSAS Y AZULEJOS

Husqvarna GS 1/GS 2 S.

PARA EL CORTE EXACTO EN MATERIALES MUY DUROS

- La gama de discos GS 2 S para baldosas comprende diámetros entre 180 y 350 mm.
- Todos los discos tienen geometría de llanta continua para un acabado de corte de alta calidad sin astillar los bordes del corte.
- Soporte silencioso que reduce el nivel sonoro en los discos GS 2 S.
- Nuestro disco GS 1 ha sido desarrollado especialmente para cortar baldosas.



MATERIALES	GS 1	GS 2 S
VIDRIO	● ● ●	—
AZULEJOS DUROS - PORCELANATO	—	● ● ●
CERÁMICA	—	● ● ●
GRANITO, DURO	—	● ●
MÁRMOL	—	● ●
GRANITO, BLANDO	—	● ●

● ● ● = Óptimo ● ● = Bueno ● = Aceptable — = No recomendado

CÓDIGO DE PRODUCTO	DIÁMETRO, MM* (DISCO)	GEOMETRÍA DEL DISCO	FORMA DEL SEGMENTO	ALTURA DE SEGMENTO, MM	DIÁMETRO, MM EJE	PRECIO SIN IVA
HUSQVARNA GS 1						
575 39 02-01	180	Continuo	Plano	10	25,4	35,00 €
575 39 04-01	230	Continuo	Plano	10	25,4	65,00 €
HUSQVARNA GS 2 S						
543 08 03-75	180	Continuo	Plano	7	25,4	33,00 €
543 08 03-76	200	Continuo	Plano	7	25,4	40,00 €
543 08 03-77	230	Continuo	Plano	7	25,4	65,00 €
543 08 06-16	250	Continuo	Plano	7	25,4	80,00 €
543 08 03-78	300	Continuo	Plano	7	25,4	100,00 €
543 08 03-79	350	Continuo	Plano	7	25,4	117,00 €

* El diámetro de discos son nominales.



DEMOLICIÓN POR CONTROL REMOTO



Ventajas	300
Gama	302
Husqvarna DXR	304
Especificaciones técnicas de los robots de demolición	320

Nuestro robot de demolición con mando a distancia; de alta potencia, bajo peso y diseño funcional es la máquina de demolición más moderna. Es la elección natural para los usuarios que buscan una máquina potente y de fácil maniobra, estable y con largo alcance. El control remoto de nuestros robots DXR es el más moderno y práctico del mercado con un diseño ergonómico exclusivo. Todo ello combinado con nuestra experiencia, conocimientos y presencia global le garantizan alta accesibilidad con servicio y soporte idóneos.

Control total de la demolición.



El control remoto del DXR de Husqvarna es el más moderno del mercado y de fácil uso. Con el mando se controla todo lo que la máquina hace, con sencillez y comodidad. La unidad de control está equipada con una pantalla color de 3,5" de fácil lectura, incorpora tecnología Bluetooth, una novedad en este tipo de máquinas. El control remoto está montado en una barra de aluminio curvada que el operador lleva confortablemente sobre los hombros, en lugar de la correa tradicional. Es fácil de poner y sacar para un funcionamiento más práctico y ergonómico. El control está seguro incluso cuando el operario se mueve por el lugar.

La máquina totalmente desarrollada por Husqvarna tiene una muy buena relación potencia - peso. Son muy fáciles de manejar gracias al diseño inteligente y funcional y a la innovadora tecnología de punta. Se mueven con rapidez hasta su posición y están listas para comenzar su trabajo sin perder tiempo en preparativos.



Su pequeño porte permite una buena visibilidad durante el trabajo, con mayor eficacia y seguridad bajando además el centro de gravedad. Los soportes tienen extensión extra para una mayor estabilidad.





Los joysticks ergonómicos, con función “una sola mano”, permiten operar la torre y el brazo incluso cuando la máquina está en movimiento sobre sus orugas.



*Husqvarna
DXR video.
Utilice la etiqueta
QR para ver más
sobre la DXR.*








El brazo telescópico del DXR 310 tiene un alcance de aprox. 5,5 m incluido el martillo de demolición. Está fabricado en acero de alta calidad y puede resistir grandes esfuerzos.

Dado que sólo mide 77 cm de ancho, el DXR 140 pasa por todas las puertas normales. Además sube fácilmente por escaleras y funciona en superficies desiguales y cerca de muros debido a los soportes de apoyo controlados individualmente.



Demolición remota – gama.

APLICACIONES	PRODUCTO	ESPECIFICACIONES TÉCNICAS	PÁGINA												
<ul style="list-style-type: none"> ■ Perfecto para trabajos de demolición y excavaciones, en interiores y exteriores. ■ Eficaz en espacios estrechos. ■ Trabajos de demolición en la mayoría de los materiales. ■ Ideal para demolición de construcciones de hormigón y ladrillos, escaleras, techos, balcones y entornos como túneles. 	<p>Husqvarna DXR 310.</p> 	<table border="1"> <tr> <td>Potencia</td> <td>22 kW</td> </tr> <tr> <td>Peso</td> <td>2020 kg</td> </tr> <tr> <td>Alcance</td> <td>aprox. 5,5 m incl. el útil</td> </tr> <tr> <td>Soportes de apoyo</td> <td>incluido</td> </tr> <tr> <td>Brazo telescópico</td> <td>incluido</td> </tr> <tr> <td>Lubricación automática del martillo demoledor</td> <td>incluido</td> </tr> </table>	Potencia	22 kW	Peso	2020 kg	Alcance	aprox. 5,5 m incl. el útil	Soportes de apoyo	incluido	Brazo telescópico	incluido	Lubricación automática del martillo demoledor	incluido	304
Potencia	22 kW														
Peso	2020 kg														
Alcance	aprox. 5,5 m incl. el útil														
Soportes de apoyo	incluido														
Brazo telescópico	incluido														
Lubricación automática del martillo demoledor	incluido														
<ul style="list-style-type: none"> ■ Perfecto para trabajos de demolición y excavaciones, en interiores y exteriores. ■ Eficaz en espacios estrechos. ■ Trabajos de demolición en la mayoría de los materiales. ■ Ideal para demolición de construcciones de hormigón y ladrillos, escaleras, techos, balcones y entornos como túneles. 	<p>Husqvarna DXR 300.</p> 	<table border="1"> <tr> <td>Potencia</td> <td>22 kW</td> </tr> <tr> <td>Peso</td> <td>1960 kg</td> </tr> <tr> <td>Alcance</td> <td>aprox. 5,2 m incl. el útil</td> </tr> <tr> <td>Lubricación automática del martillo demoledor</td> <td>incluido</td> </tr> </table>	Potencia	22 kW	Peso	1960 kg	Alcance	aprox. 5,2 m incl. el útil	Lubricación automática del martillo demoledor	incluido	306				
Potencia	22 kW														
Peso	1960 kg														
Alcance	aprox. 5,2 m incl. el útil														
Lubricación automática del martillo demoledor	incluido														
<ul style="list-style-type: none"> ■ Perfecto para demolición y excavaciones, en interiores y exteriores, conducción entre pilares y en espacios estrechos como cimientos. ■ Eficaz en espacios estrechos y peligroso, como en la industria de transformación, acerías y fundiciones. ■ Trabajos de demolición en la mayoría de los materiales. ■ Ideal para demolición de construcciones de hormigón y ladrillos, escaleras, techos y entornos como túneles. 	<p>Husqvarna DXR 270.</p> 	<table border="1"> <tr> <td>Potencia</td> <td>19 kW</td> </tr> <tr> <td>Peso</td> <td>1750 kg</td> </tr> <tr> <td>Alcance</td> <td>aprox. 4,8 m incl. el útil</td> </tr> <tr> <td>Lubricación automática del martillo demoledor</td> <td>incluido</td> </tr> </table>	Potencia	19 kW	Peso	1750 kg	Alcance	aprox. 4,8 m incl. el útil	Lubricación automática del martillo demoledor	incluido	308				
Potencia	19 kW														
Peso	1750 kg														
Alcance	aprox. 4,8 m incl. el útil														
Lubricación automática del martillo demoledor	incluido														

APLICACIONES	PRODUCTO	ESPECIFICACIONES TÉCNICAS	PÁGINA								
<ul style="list-style-type: none"> ■ Perfecto para demolición y excavaciones, en interiores y exteriores, conducción entre pilares y en espacios estrechos como cimientos. ■ Eficaz en espacios estrechos y peligroso, como en la industria de transformación, acerías y fundiciones. ■ Trabajos de demolición en la mayoría de los materiales. ■ Ideal para demolición de construcciones de hormigón y ladrillos, escaleras, techos y entornos como túneles. 	<p>Husqvarna DXR 250.</p> 	<table border="0"> <tr> <td>Potencia</td> <td style="text-align: right;">19 kW</td> </tr> <tr> <td>Peso</td> <td style="text-align: right;">1620 kg</td> </tr> <tr> <td>Alcance</td> <td style="text-align: right;">aprox. 4,8 m incl. el útil</td> </tr> <tr> <td>Lubricación automática del martillo demoledor</td> <td style="text-align: right;">incluido</td> </tr> </table>	Potencia	19 kW	Peso	1620 kg	Alcance	aprox. 4,8 m incl. el útil	Lubricación automática del martillo demoledor	incluido	310
Potencia	19 kW										
Peso	1620 kg										
Alcance	aprox. 4,8 m incl. el útil										
Lubricación automática del martillo demoledor	incluido										
<ul style="list-style-type: none"> ■ Perfecto para demolición y excavaciones, en interiores y exteriores, conducción entre pilares y en espacios muy estrechos como cimientos. En todos los lugares en que la superficie requiere una máquina ligera. ■ Eficaz en espacios estrechos y ambientes peligrosos, como en la industria de transformación de metales, acerías y fundiciones. ■ Trabajos de demolición en la mayoría de los materiales. ■ Ideal para demolición de construcciones de hormigón y ladrillos, escaleras, techos, balcones y entornos como túneles. 	<p>Husqvarna DXR 140.</p> 	<table border="0"> <tr> <td>Potencia</td> <td style="text-align: right;">15 kW</td> </tr> <tr> <td>Peso</td> <td style="text-align: right;">985 kg</td> </tr> <tr> <td>Alcance</td> <td style="text-align: right;">aprox. 4,4 m incl. el útil</td> </tr> <tr> <td>Lubricación automática del martillo demoledor</td> <td style="text-align: right;">incluido</td> </tr> </table>	Potencia	15 kW	Peso	985 kg	Alcance	aprox. 4,4 m incl. el útil	Lubricación automática del martillo demoledor	incluido	312
Potencia	15 kW										
Peso	985 kg										
Alcance	aprox. 4,4 m incl. el útil										
Lubricación automática del martillo demoledor	incluido										

Husqvarna DXR 310.

Con otras herramientas puede aumentar la eficacia, áreas de aplicación y rendimiento. El DXR 310 puede ser equipado con una serie de diferentes herramientas.



Control remoto.

Aplicaciones.

- Perfecto para trabajos de demolición y excavaciones, en interiores y exteriores.
- Eficaz en espacios estrechos.
- Trabajos de demolición en la mayoría de los materiales.
- Ideal para demolición de construcciones de hormigón y ladrillos, escaleras, techos, balcones y entornos como túneles.

Ventajas.

- Brazo largo telescópico de acero de alta calidad, que con sus movimientos lentos permiten una gran precisión durante los trabajos. Gran flexibilidad en métodos de demolición.
- Muy robusto y de larga vida útil.
- Su pequeño porte permite una buena visibilidad de toda la máquina durante el trabajo situando además el centro de gravedad bajo.
- El control remoto es el más moderno del mercado y de fácil uso, con las funciones de una sola mano, pantalla color de 3,5" y tecnología Bluetooth (una tecnología estable y certificada a nivel mundial que es menos sensible a las interferencias). Un arnés resistente de aluminio aumenta el control y la comodidad.

- Sólo 78 cm de anchura, pasa por la mayoría de las puertas.
- Patas controladas individualmente con extensión adicional para mayor estabilidad y alta carga de trabajo.
- Placa base fuerte y resistente de una sola pieza en sólido acero colado con puntos de elevación incorporados.
- Fuertes focos LED suministran excelente iluminación para trabajar.
- El motor eléctrico situado por encima de las orugas o la bomba de engrase automática son ejemplos del diseño y de soluciones que hace que nuestros robots DXR sean de fácil mantenimiento
- Con la red de servicio global de Husqvarna tendrá siempre acceso directo a los especialistas de servicio y del producto.



Martillo demoledor.



Cazo.



Cizalla.



Recortadora de acero.

Más información sobre cizallas en la página 319.

Especificaciones técnicas.

Potencia	22 kW
Peso	2020 kg
Alcance	aprox. 5,5 m incl. el útil
Soportes de apoyo	incluido
Brazo telescópico	incluido
Lubricación automática del martillo demoledor	incluido

Más especificaciones técnicas en la página 320.

Especificaciones del producto.

965 99 53-02, DXR 310 con motor eléctrico de 22 kW	Consultar
967 28 97-01, DXR 310 con motor eléctrico de 22 kW con paquete accesorio*	Consultar

*Paquete accesorio, incluye coberturas de cilindro y función hidráulica extra.

Compacta para un transporte y manejo fáciles.



Herramientas.

A Martillo demoledor, Atlas Copco SB202	522 48 24-01	Consultar
Cinzel (cruz)	522 86 95-01	Consultar
B Cazo, 85 litros	522 84 49-01	Consultar
C Cizalla, DCR 300	966 78 64-01	Consultar
D Recortadora de acero, DSS 200	967 28 34-01	Consultar

Accesorios.

Cadenas de acero, 1 pcs	579 21 73-01	Consultar
Cadenas de acero, 2 pcs	579 21 73-01	Consultar
Kit hidráulico para funciones extra	576 37 31-01	Consultar
Kit de protección de cilindro C2	576 44 30-01	Consultar
Kit de protección de cilindro C3	576 44 31-01	Consultar

Repuestos.

Grasa para el martillo	521 91 77-01	Consultar
Arnés	510 28 00-01	Consultar
Herramienta de conexión rápida, hembra	510 26 81-01	Consultar
Herramienta de conexión rápida, macho	510 26 80-01	Consultar
Grasa de conexión rápida, hembra	510 26 78-01	Consultar
Grasa de conexión rápida, macho	510 26 79-01	Consultar
Batería	510 10 91-01	Consultar
Cable, control remoto	510 28 20-01	Consultar
Pies de goma	505 03 46-01	Consultar
Orugas de goma	505 26 87-01	Consultar
Filtro de aceite	510 14 45-01	Consultar



Tensado automático de orugas.



Punto de elevación.



Foco LED.



Fácil acceso.



Bomba de grasa y lubricación automática estándar en las herramientas.



Plug in, montaje sin herramientas.



Sistema de control robusto y moderno.



Plug-in. Montaje/desmontaje sin herramientas.

Husqvarna DXR 300.



Aplicaciones.

- Perfecto para trabajos de demolición y excavaciones, en interiores y exteriores.
- Eficaz en espacios estrechos.
- Trabajos de demolición en la mayoría de los materiales.
- Ideal para demolición de construcciones de hormigón y ladrillos, escaleras, techos, balcones y entornos como túneles.

Ventajas.

- Brazo largo fijo, de diseño estable y resistente con mínima necesidad de servicio. El brazo fijo permite un posicionamiento exacto de la herramienta.
- Gran flexibilidad en métodos de demolición.
- Muy robusto y de larga vida útil.
- Su pequeño porte permite una buena visibilidad de toda la máquina durante el trabajo situando además el centro de gravedad bajo.
- El control remoto es el más moderno del mercado y de fácil uso, con las funciones de una sola mano, pantalla color de 3,5" y tecnología Bluetooth (una tecnología estable y certificada a nivel mundial que es menos sensible a las interferencias). Un arnés resistente de aluminio aumenta el control y la comodidad.

- Sólo 78 cm de anchura, pasa por la mayoría de las puertas.
- Patas controladas individualmente con extensión adicional para mayor estabilidad y alta carga de trabajo.
- Placa base fuerte y resistente de una sola pieza en sólido acero colado con puntos de elevación incorporados.
- Fuertes focos LED suministran excelente iluminación para trabajar.
- El motor eléctrico situado por encima de las orugas o la bomba de engrase automática son ejemplos del diseño y de soluciones que hace que nuestros robots DXR sean de fácil mantenimiento
- Con la red de servicio global de Husqvarna tendrá siempre acceso directo a los especialistas de servicio y del producto.



Martillo demoedor.



Cazo.



Cizalla.



Recortadora de acero.



Compacto para un transporte fácil.

Más información sobre cizallas en la página 319.

Especificaciones técnicas.

Potencia	22 kW
Peso	1960 kg
Alcance	aprox. 5,2 m incl. el útil
Lubricación automática del martillo demoedor	incluido

Más especificaciones técnicas en la página 320.

Especificaciones del producto.

967 19 56-01, DXR 300 con motor eléctrico de 22 kW	Consultar
967 28 96-01, DXR 300 con motor eléctrico de 22 kW con paquete accesorio*	Consultar

* Paquete accesorio, incluye coberturas de cilindro y función hidráulica extra.

Herramientas.

A Martillo demoedor, Atlas Copco SB202	522 48 24-01	Consultar
Cinzel (cruz)	522 86 95-01	Consultar
B Cazo, 85 litros	522 84 49-01	Consultar
C Cizalla, DCR 300	966 78 64-01	Consultar
D Recortadora de acero, DSS 200	967 28 34-01	Consultar

Accesorios.

Cadenas de acero, 1 pcs	579 21 73-01	Consultar
Cadenas de acero, 2 pcs	579 21 73-01	Consultar
Kit hidráulico para funciones extra	581 80 87-01	Consultar
Kit de protección de cilindro C2	576 44 30-01	Consultar
Kit de protección de cilindro C3	576 44 32-01	Consultar

Repuestos.

Grasa para el martillo	521 91 77-01	Consultar
Arnés	510 28 00-01	Consultar
Herramienta de conexión rápida, hembra	510 26 81-01	Consultar
Herramienta de conexión rápida, macho	510 26 80-01	Consultar
Grasa de conexión rápida, hembra	510 26 78-01	Consultar
Grasa de conexión rápida, macho	510 26 79-01	Consultar
Batería	510 10 91-01	Consultar
Cable, control remoto	510 28 20-01	Consultar
Pies de goma	505 03 46-01	Consultar
Orugas de goma	505 26 87-01	Consultar
Filtro de aceite	510 14 45-01	Consultar



Tensado automático de orugas.



Punto de elevación.



Foco LED.



Fácil acceso.



Bomba de grasa y lubricación automática estándar en las herramientas.



Plug in, montaje sin herramientas.



Sistema de control robusto y moderno.



Plug-in. Montaje/desmontaje sin herramientas.

Husqvarna DXR 270.



Aplicaciones.

- Perfecto para demolición y excavaciones, en interiores y exteriores, conducción entre pilares y en espacios estrechos como cimientos.
- Eficaz en espacios estrechos y peligroso, como en la industria de transformación, acerías y fundiciones.
- Trabajos de demolición en la mayoría de los materiales.
- Ideal para demolición de construcciones de hormigón y ladrillos, escaleras, techos y entornos como túneles.

Ventajas.

- Brazo fijo, de diseño estable y resistente con mínima necesidad de servicio. El brazo fijo permite un posicionamiento exacto de la herramienta.
- Patas controladas individualmente con extensión adicional para mayor estabilidad y alta carga de trabajo.
- Gracias al bajo peso y chasis corto la máquina es fácil de transportar y maniobrar en espacios estrechos.
- Sólo 78 cm de anchura, pasa por todas las puertas normales.
- Gran flexibilidad en métodos de demolición.

- Su pequeño porte permite una buena visibilidad de toda la máquina durante el trabajo situando además el centro de gravedad bajo.
- El control remoto es el más moderno del mercado y de fácil uso, con las funciones de una sola mano, pantalla color de 3,5" y tecnología Bluetooth (una tecnología estable y certificada a nivel mundial que es menos sensible a las interferencias). Un arnés resistente de aluminio aumenta el control y la comodidad.
- Placa base fuerte y resistente de una sola pieza en sólido acero colado con puntos de elevación incorporados.
- Fuertes focos LED suministran excelente iluminación para trabajar.
- El motor eléctrico situado por encima de las orugas o la bomba de engrase automática son ejemplos del diseño y de soluciones que hace que nuestros robots DXR sean de fácil mantenimiento
- Con la red de servicio global de Husqvarna tendrá siempre acceso directo a los especialistas de servicio y del producto.



Martillo demoedor.



Cazo.



Cizalla.



Recortadora de acero.

Más información sobre cizallas en la página 319.

Especificaciones técnicas.

Potencia	19 kW
Peso	1750 kg
Alcance	aprox. 4,8 m incl. el útil
Lubricación automática del martillo demoedor	incluido

Más especificaciones técnicas en la página 320.

Especificaciones del producto.

967 19 55-01, DXR 270 con motor eléctrico de 19 kW	Consultar
967 28 95-01, DXR 270 con motor eléctrico de 19 kW con paquete accesorio*	Consultar

* Paquete accesorio, incluye coberturas de cilindro y función hidráulica extra.

Control individual de los soportes.



Herramientas.

A Martillo demoedor, Atlas Copco SB202	522 48 24-01	Consultar
Cinzel (cruz)	522 86 95-01	Consultar
B Cazo, 85 litros	522 84 49-01	Consultar
C Cizalla, DCR 300	966 78 64-01	Consultar
D Recortadora de acero, DSS 200	967 28 34-01	Consultar

Accesorios.

Kit hidráulico para funciones extra	581 80 86-01	Consultar
Kit de protección de cilindro C2	576 44 30-01	Consultar
Kit de protección de cilindro C3	576 44 32-01	Consultar

Repuestos.

Grasa para el martillo	521 91 77-01	Consultar
Arnés	510 28 00-01	Consultar
Herramienta de conexión rápida, hembra	510 26 81-01	Consultar
Herramienta de conexión rápida, macho	510 26 80-01	Consultar
Grasa de conexión rápida, hembra	510 26 78-01	Consultar
Grasa de conexión rápida, macho	510 26 79-01	Consultar
Batería	510 10 91-01	Consultar
Cable, control remoto	510 28 20-01	Consultar
Pies de goma	505 03 46-01	Consultar
Filtro de aceite	510 14 45-01	Consultar



Protector de cilindro.



Patas con extensión adicional para mayor estabilidad y alta carga de trabajo.



Ventilador eléctrico para máxima refrigeración.



Válvula de liberación de la tensión de la oruga.



Bomba de grasa y lubricación automática estándar en las herramientas.



Plug-in. Montaje/desmontaje sin herramientas.



Sistema de control robusto y moderno.



Compacto para un transporte fácil.

Husqvarna DXR 250.



El DXR 250 es compacto y de bajo peso si bien fuerte y potente, ideal para el trabajo en espacios estrechos en interiores y exteriores.

Aplicaciones.

- Perfecto para demolición y excavaciones, en interiores y exteriores, conducción entre pilares y en espacios estrechos como cimientos.
- Eficaz en espacios estrechos y peligroso, como en la industria de transformación, acerías y fundiciones.
- Trabajos de demolición en la mayoría de los materiales.
- Ideal para demolición de construcciones de hormigón y ladrillos, escaleras, techos y entornos como túneles.

Ventajas.

- Brazo fijo, de diseño estable y resistente con mínima necesidad de servicio. El brazo fijo permite un posicionamiento exacto de la herramienta.
- Patas de apoyo en cuchilla girables y extensibles que funcionan a la vez como soportes de la máquina.
- Gracias al bajo peso y chasis corto la máquina es fácil de transportar y maniobrar en espacios estrechos.
- Sólo 78 cm de anchura, pasa por todas las puertas normales.
- Gran flexibilidad en métodos de demolición.

- Su pequeño porte permite una buena visibilidad de toda la máquina durante el trabajo situando además el centro de gravedad bajo.
- El control remoto es el más moderno del mercado y de fácil uso, con las funciones de una sola mano, pantalla color de 3,5" y tecnología Bluetooth (una tecnología estable y certificada a nivel mundial que es menos sensible a las interferencias). Un arnés resistente de aluminio aumenta el control y la comodidad.
- Placa base fuerte y resistente de una sola pieza en sólido acero colado con puntos de elevación incorporados.
- Fuertes focos LED suministran excelente iluminación para trabajar.
- El motor eléctrico situado por encima de las orugas o la bomba de engrase automática son ejemplos del diseño y de soluciones que hace que nuestros robots DXR sean de fácil mantenimiento
- Con la red de servicio global de Husqvarna tendrá siempre acceso directo a los especialistas de servicio y del producto.



Martillo demoedor.



Cazo.



Cizalla.



Recortadora de acero.

Más información sobre cizallas en la página 319.

Especificaciones técnicas.

Potencia	19 kW
Peso	1620 kg
Alcance	aprox. 4,8 m incl. el útil
Lubricación automática del martillo demoedor	incluido

Más especificaciones técnicas en la página 320.

Especificaciones del producto.

966 04 25-03, DXR 250 con motor eléctrico de 19 kW	Consultar
967 28 94-01, DXR 250 con motor eléctrico de 19 kW con paquete accesorio*	Consultar

*Paquete accesorio, incluye coberturas de cilindro y función hidráulica extra.

Paras de apoyo en cuchilla multiusos para un funcionamiento flexible.



Herramientas.

A	Martillo demoedor, Atlas Copco SB202	522 48 24-01	Consultar
	Cinzel (cruz)	522 86 95-01	Consultar
B	Cazo, 85 litros	522 84 49-01	Consultar
C	Cizalla, DCR 300	966 78 64-01	Consultar
D	Recortadora de acero, DSS 200	967 28 34-01	Consultar

Accesorios.

Kit hidráulico para funciones extra	581 80 86-01	Consultar
Kit de protección de cilindro C2	576 44 30-01	Consultar
Kit de protección de cilindro C3	576 44 32-01	Consultar

Repuestos.

Grasa para el martillo	521 91 77-01	Consultar
Arnés	510 28 00-01	Consultar
Herramienta de conexión rápida, hembra	510 26 81-01	Consultar
Herramienta de conexión rápida, macho	510 26 80-01	Consultar
Grasa de conexión rápida, hembra	510 26 78-01	Consultar
Grasa de conexión rápida, macho	510 26 79-01	Consultar
Batería	510 10 91-01	Consultar
Cable, control remoto	510 28 20-01	Consultar
Pies de goma	505 03 46-01	Consultar
Filtro de aceite	510 14 45-01	Consultar



Protector de cilindro.



Pata de apoyo en cuchilla.



Ventilador eléctrico para máxima refrigeración.



Válvula de liberación de la tensión de la oruga.



Bomba de grasa y lubricación automática estándar en las herramientas.



Plug-in. Montaje/desmontaje sin herramientas.



Sistema de control robusto y moderno.



Compacto para un transporte fácil.

Husqvarna DXR 140.

A pesar de su bajo peso (solo 985 kg) la DXR 140 es una máquina muy potente. Siendo tan compacta y práctica, es ideal para trabajos en espacios reducidos tanto en interiores como al aire libre.



Control remoto.

Aplicaciones.

- Perfecto para demolición y excavaciones, en interiores y exteriores, conducción entre pilares y en espacios muy estrechos como cimientos. En todos los lugares en que la superficie requiere una máquina ligera.
- Eficaz en espacios estrechos y ambientes peligrosos, como en la industria de transformación de metales, acerías y fundiciones.
- Trabajos de demolición en la mayoría de los materiales.
- Ideal para demolición de construcciones de hormigón y ladrillos, escaleras, techos, balcones y entornos como túneles.

Ventajas.

- Los brazos y la rotación ilimitada (360°+) brindan gran libertad y flexibilidad reduciendo la necesidad de mover la máquina entre diferentes etapas del trabajo.
- Gracias al bajo peso, solo 985 kg y al chasis corto, la máquina es fácil de transportar y maniobrar en espacios estrechos.
- Sólo 77 cm de anchura, pasa por todas las puertas normales.
- Gran flexibilidad en métodos de demolición.

- Incorpora dos ventiladores individuales para refrigerar con eficacia el motor eléctrico y el sistema hidráulico.
- Su pequeño porte permite una buena visibilidad de toda la máquina durante el trabajo situando además el centro de gravedad bajo.
- El control remoto es el más moderno del mercado y de fácil uso, con las funciones de una sola mano, pantalla color de 3,5" y tecnología Bluetooth (una tecnología estable y certificada a nivel mundial que es menos sensible a las interferencias). Un arnés resistente de aluminio aumenta el control y la comodidad.
- Un arnés robusto con barra curvada de aluminio aumenta el confort y el control.
- Las patas de apoyo, controlados individualmente, permiten el trabajo en superficies irregulares y cerca de muros.
- La nueva generación de focos LED suministra excelente iluminación para trabajar.
- Una gran relación potencia - peso gracias a la gran presión de aceite que va a la herramienta.
- Con nuestra red de servicio global tendrá siempre acceso directo a los especialistas de servicio y del producto.
- Equipado con tensor de oruga manual o hidráulico.



Martillo demoledor.



Cazo.



Cizalla



Recortadora de acero.

Más información sobre cizallas en la página 319.

Especificaciones técnicas.

Potencia	15 kW
Peso	985 kg
Alcance	aprox. 4,4 m incl. el útil
Lubricación automática del martillo demoledor	incluido

Más especificaciones técnicas en la página 320.

Especificaciones del producto.

966 52 93-02, DXR 140 con motor eléctrico de 15 kW	Consultar
967 28 93-01, DXR 140 con motor eléctrico de 15 kW con paquete accesorio*	Consultar

*Paquete accesorio, incluye coberturas de cilindro y función hidráulica extra.



Giro con rotación ilimitada (360°+).

Herramientas.

A Martillo demoledor, Atlas Copco SB152	576 18 91-01	Consultar
Cinzel (cruz)	576 63 35-01	Consultar
B Cazo, 55 litros	575 35 83-01	Consultar
C Cizalla, DCR 100	966 78 63-01	Consultar
D Recortadora de acero, DSS 200	967 28 34-01	Consultar

Accesorios.

Kit hidráulico para funciones extra	581 80 86-01	Consultar
Kit de protección de cilindro C2/C3	574 71 46-01	Consultar

Repuestos.

Grasa para el martillo	521 91 77-01	Consultar
Arnés	510 28 00-01	Consultar
Herramienta de conexión rápida, hembra	510 26 81-01	Consultar
Herramienta de conexión rápida, macho	510 26 80-01	Consultar
Grasa de conexión rápida, hembra	510 26 78-01	Consultar
Grasa de conexión rápida, macho	510 26 79-01	Consultar
Batería	510 10 91-01	Consultar
Cable, control remoto	510 28 20-01	Consultar
Orugas de goma	525 80 10-01	Consultar
Pies de goma	505 03 46-01	Consultar
Filtro de aceite	574 71 39-01	Consultar



Control individual de las patas de apoyo.



Potencia extra, focos LED resistentes a las vibraciones.



Diseño robusto con cubierta resistente de acero.



Bomba de llenado de aceite eléctrica.



Tensor hidráulico de oruga estándar.



Ventilador eléctrico para máxima refrigeración.

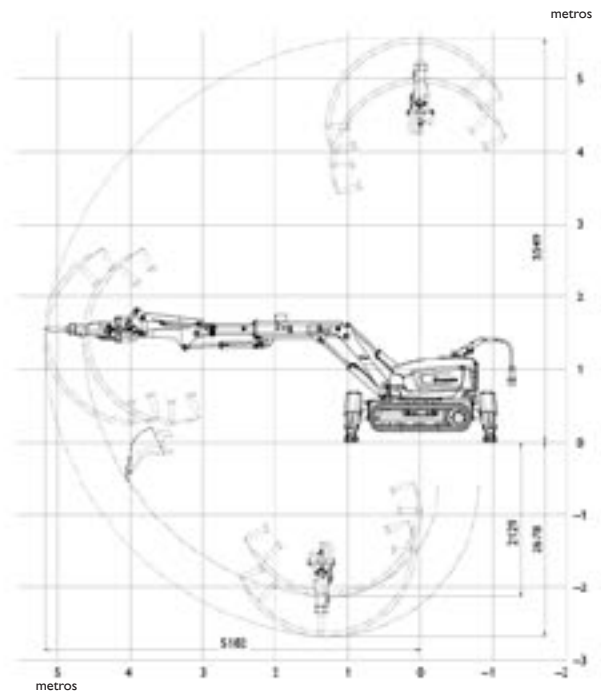


Bomba de grasa y lubricación automática estándar en las herramientas.

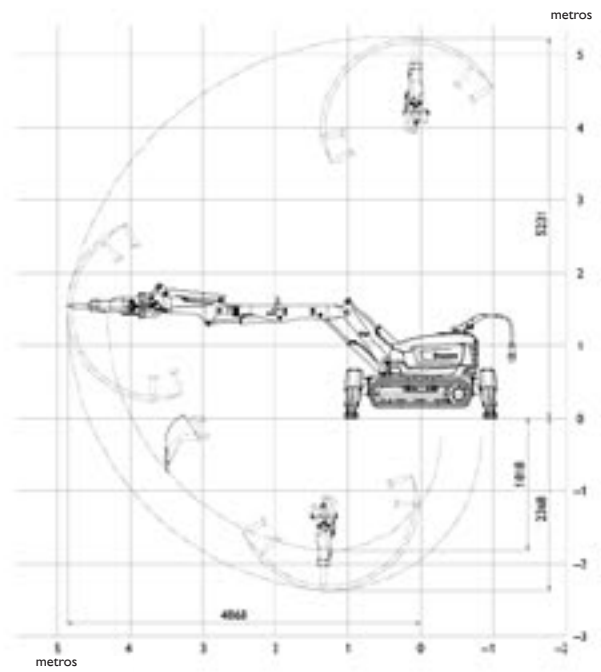


La máquina es fácil de mantener, de fácil acceso a los componentes.

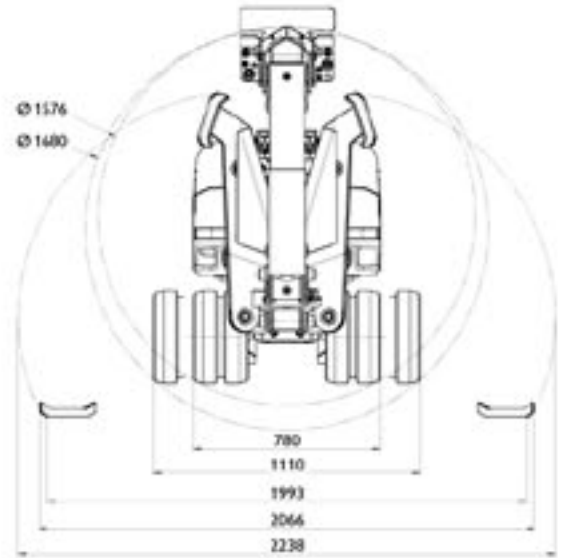
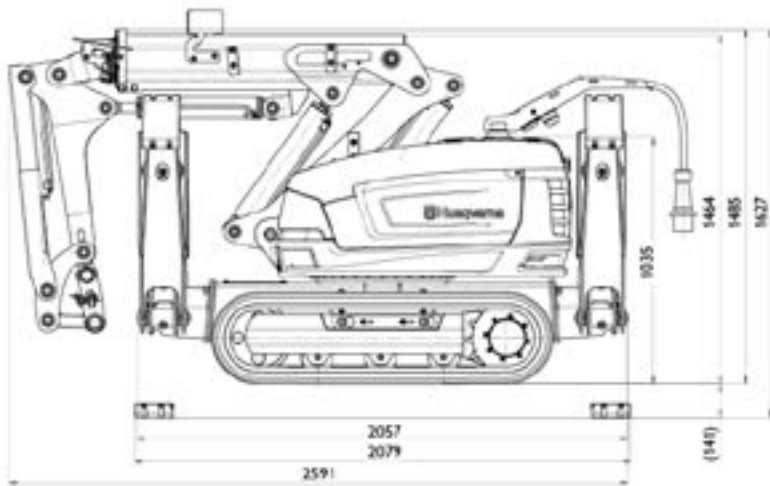
ALCANCE, DXR 310, MM



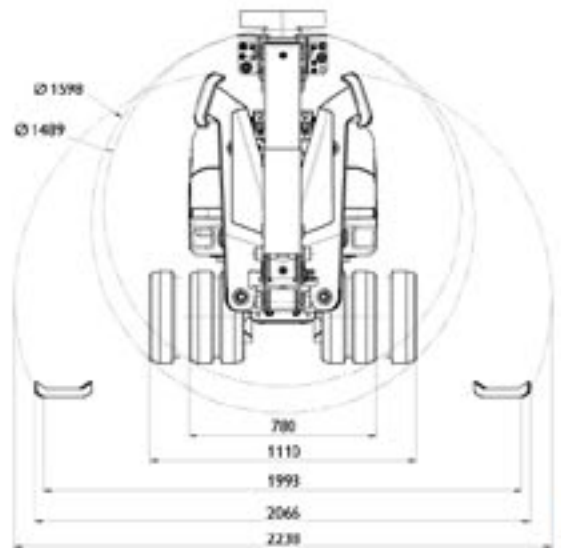
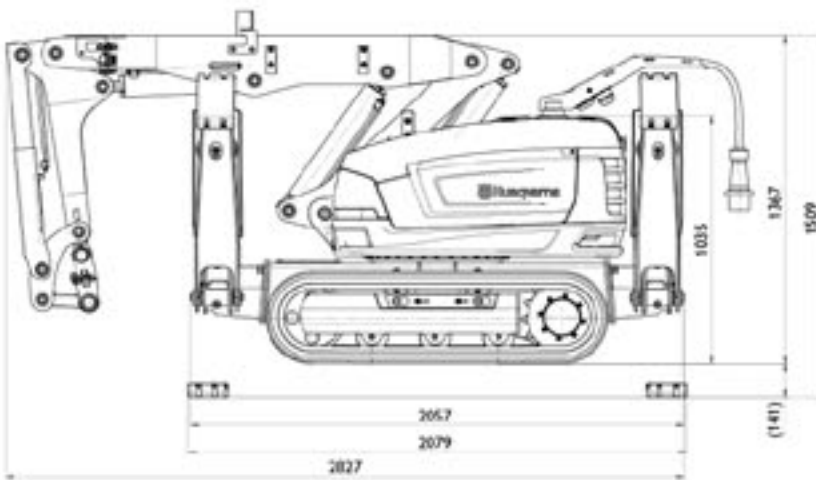
ALCANCE, DXR 300, MM



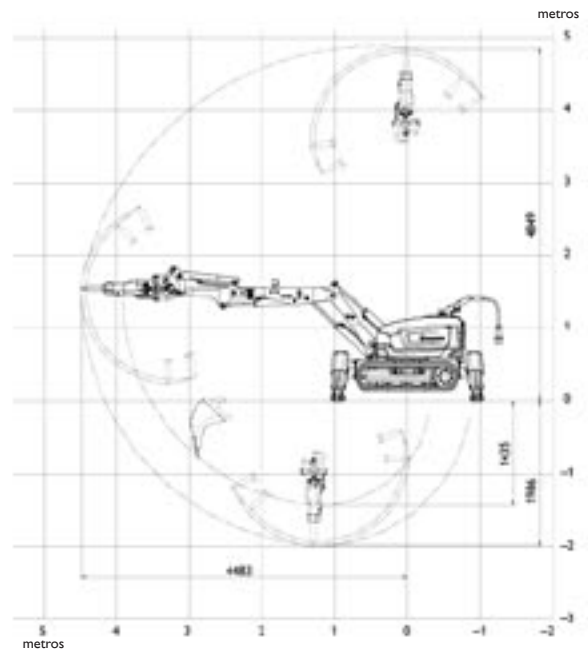
DIMENSIONES, DXR 310, MM



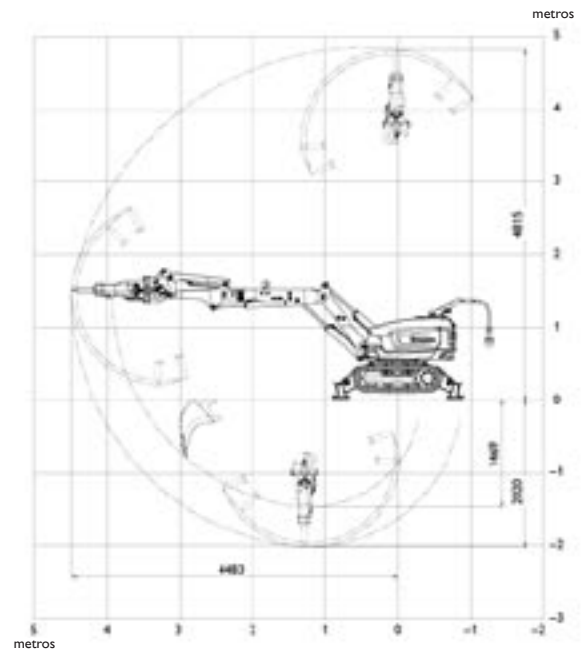
DIMENSIONES, DXR 300, MM



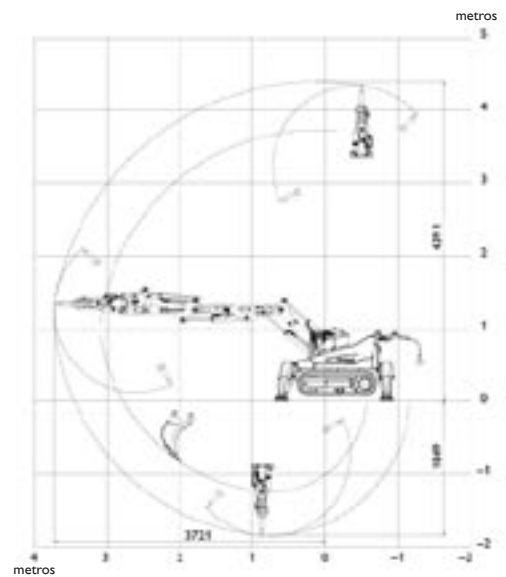
ALCANCE, DXR 270, MM



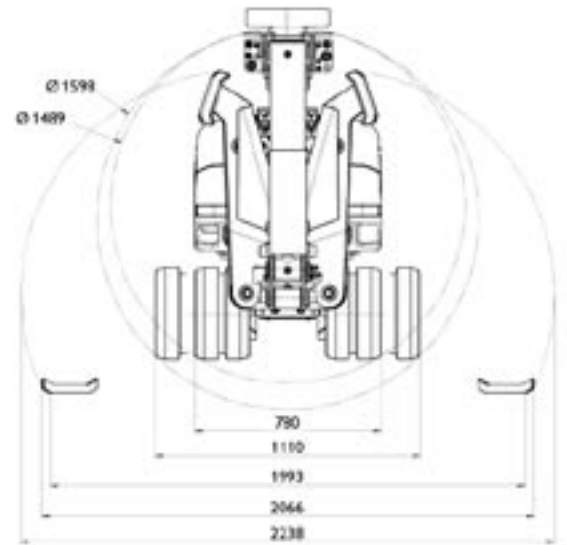
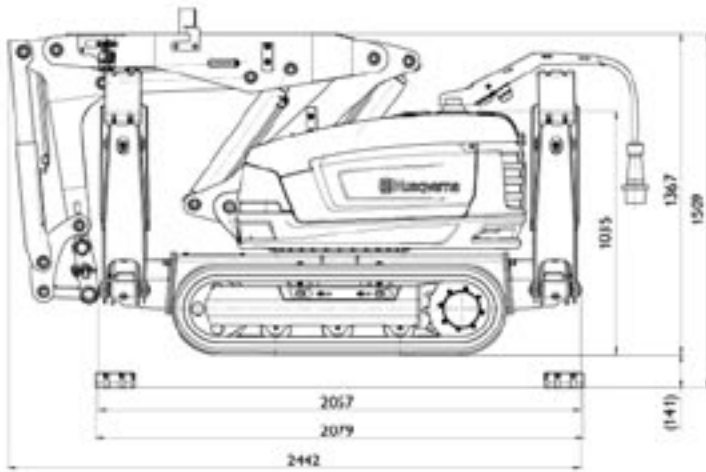
ALCANCE, DXR 250, MM



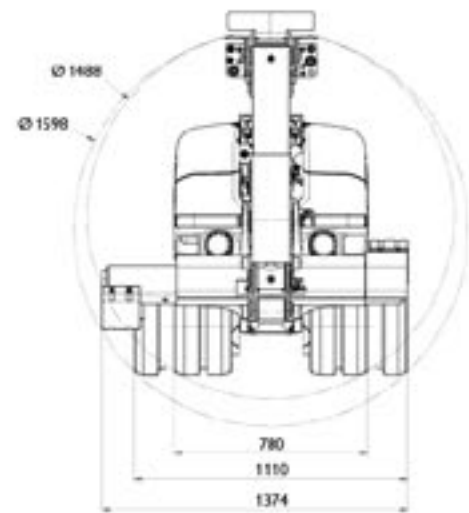
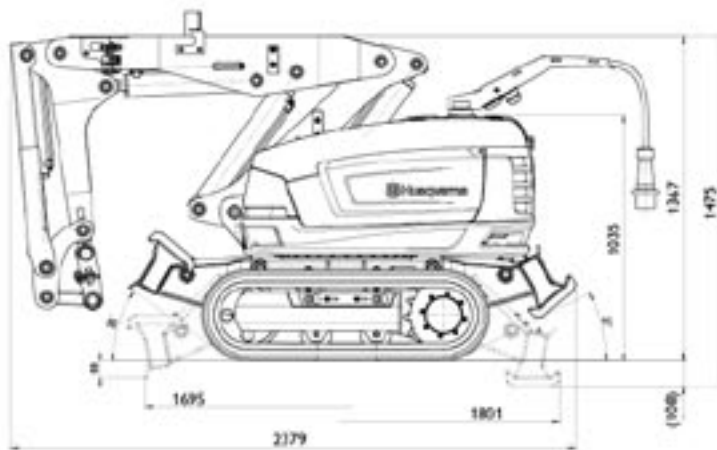
ALCANCE, DXR 140, MM



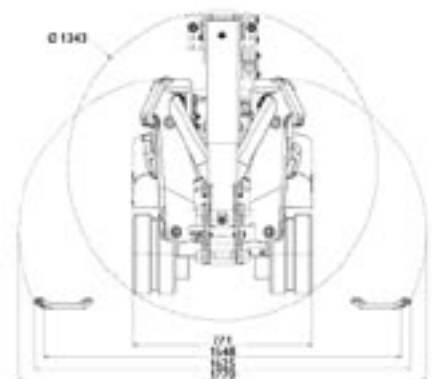
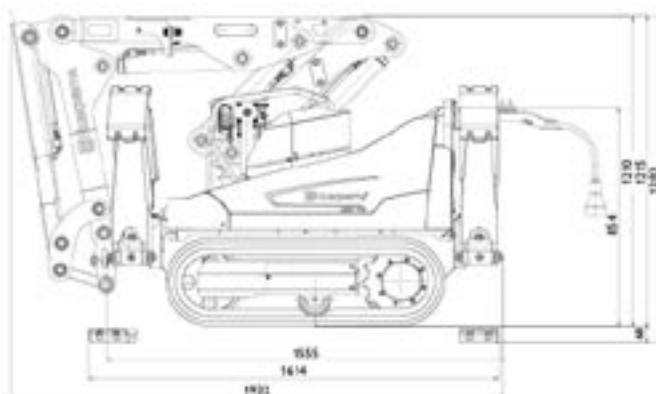
DIMENSIONES, DXR 270, MM



DIMENSIONES, DXR 250, MM



DIMENSIONES, DXR 140, MM



NOVEDAD

Husqvarna DSS 200.



Aplicaciones.

- Recortadoras de acero para demolición de estructuras, tuberías, recipientes de procesos y tanques.
- Ideal en entornos sensibles como industrias de transformación.

Ventajas.

- Recortadoras compactas y versátiles.
- Diseño práctico para un mejor acceso en espacios estrechos.
- Gran boca de 200 mm.
- Bajo peso, sólo 180 kg.
- Para todos los modelos Husqvarna DXR.

Especificaciones del producto.

DSS 200

[Consultar](#)



Husqvarna DCR 300.



Aplicaciones.

- Ideal para demolición de construcciones de hormigón y ladrillos, escaleras, techos y entornos sensibles dentro de edificios.

Ventajas.

- Alta relación potencia/peso.
- Un diseño robusto que garantiza fiabilidad.
- Servicio fácil con puntas intercambiables.
- Se puede usar como un demoledor pulverizador para clasificar el material, por ejemplo hormigón y acero.

Especificaciones del producto.

966 78 64-01, DCR 300

[Consultar](#)

Husqvarna DCR 100.



Aplicaciones.

- Ideal para demolición de construcciones de hormigón y ladrillos, escaleras, techos y entornos sensibles dentro de edificios.

Ventajas.

- Sistema de bajo peso capaz de demoler una pared de 400 mm.
- Un diseño robusto que garantiza fiabilidad.
- Demolición de hormigón a alta velocidad.
- Mandíbulas ajustables para manipular material delgado.
- Mandíbulas de más profundidad, para demolición rápida y eficaz.
- Se puede usar como un demoledor pulverizador para clasificar el material, por ejemplo hormigón y acero.

Especificaciones del producto.

966 78 63-01, DCR 100

[Consultar](#)



Accesorio pulverizador DCR 300.

Accesorio pulverizador DCR 100.

Accesorios.

A	Accesorio pulverizador, DCR 300	579 02 65-01	Consultar
B	Accesorio pulverizador, DCR 100	579 02 66-01	Consultar

Repuestos.

Cuchilla de corte, DCR 300	579 00 93-01	Consultar
Cuchilla de corte, DCR 100	579 02 42-01	Consultar
Puntas de demolición, DCR 300	579 01 85-01	Consultar

Especificaciones técnicas de los robots de demolición.



	DXR 310	DXR 300
Potencia, kW	22	22
Peso, kg	2020	1960
Alcance* desde/ hasta, m	5,5 / 5,2	5,2 / 4,9
Apoyo en cuchilla	—	—
Brazo telescópico	Se incluye en el modelo estándar	—
Caudal 50 / 60 Hz, l/min	65	65
Presión del sistema, máx nominal, Bar	200	200
Presión del sistema, máx aumento, Bar	250	250
Caudal variable para herramientas y el sistema, l/min	0–65	0–65
Tipo de bomba	Bomba de pistón axial sensible a la variación de carga	Bomba de pistón axial sensible a la variación de carga
Anchura, cuerpo de la máquina, mm	780	780
Longitud, cuerpo de la máquina, mm	2057 (incl. los soportes)	2057 (incl. los soportes)
Altura, cuerpo de la máquina, mm	1035	1035
Control remoto	Portátil	Portátil
Comunicación	Radio o cable	Radio o cable
Radio	Bluetooth industrial, clase 1	Bluetooth industrial, clase 1
Alcance, radio	Hasta 100 m	Hasta 100 m
Batería	Li-ion 1600 mAh de alta capacidad	Li-ion 1600 mAh de alta capacidad
Más información en la página	304	306

*Alcance de la máquina medido con martillo demoledor SB 202/SB 152 (DXR 140), desde el centro de rotación hasta la punta del martillo, con el brazo de la máquina en su máxima extensión.

Especificaciones técnicas de la recortadora de acero.



	DSS 200
Principalmente para para	DXR 310/300/270/250/140
Peso, kg	180
Abertura máxima, mm	200
Abertura mínima, mm	—
Fuerza de trituración, kN/t	—*
Profundidad de operación, mm	135
Barras de refuerzo, mm	—
Más información en la página	318

*Valores medidos no disponibles antes de la impresión.



DXR 270	DXR 250	DXR 140
19	19	15
1750	1620	985
4,8/4,5	4,8/4,5	4,4/3,7
Se incluye en el modelo estándar	Se incluye en el modelo estándar	—
—	—	—
65	65	52
200	200	200
250	250	250
0–65	0–65	0–52
Bomba de pistón axial sensible a la variación de carga	Bomba de pistón axial sensible a la variación de carga	Bomba de pistón axial sensible a la variación de carga
780	780	771
2057 (incl. los soportes)	1695 (incl. la pala topadora)	1614 (incl. los soportes)
1035	1035	854
Portátil	Portátil	Portátil
Radio o cable	Radio o cable	Radio o cable
Bluetooth industrial, clase 1	Bluetooth industrial, clase 1	Bluetooth industrial, clase 1
Hasta 100 m	Hasta 100 m	Hasta 100 m
Li-ion 1600 mAh de alta capacidad	Li-ion 1600 mAh de alta capacidad	Li-ion 1600 mAh de alta capacidad
308	310	312

Especificaciones técnicas de las cizallas.



	DCR 300	DCR 100	COMENTARIO
Principalmente para para	DXR 310/300/270/250	DXR 140	—
Peso, kg	274/604	192	Inclusive mangueras y placa adaptadora
Abertura máxima, mm/pulgadas	430/17	425*/325**	—
Abertura mínima, mm	—	140**	—
Fuerza de trituración, kN/t	440/45	335*, 317**	Potencia máxima de las puntas (en posición abierta máxima, trituración inicial)
Profundidad, mm/pulgadas	200/7,9	193**	Mayor profundidad con máxima eficacia de funcionamiento
Tamaño de rebabas, mm/pulgadas	30/1,2	28	—
	319	319	

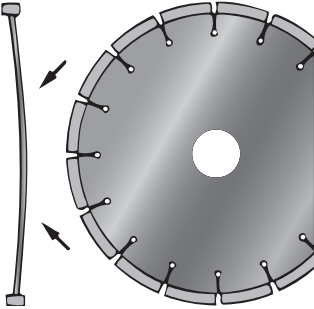
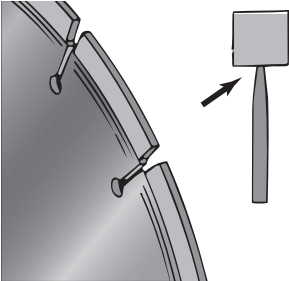
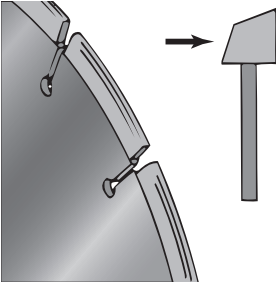
* Puntas en pos. ext. ** Punta en pos. int.

Servicio y localización de fallos en discos de diamante.

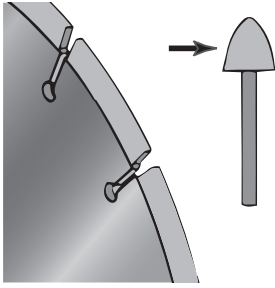
Husqvarna ha preparado esta guía para ayudarle a localizar, identificar y resolver los problemas que puedan aparecer con los discos de diamante.

La mayoría de los problemas se originan en:

- el uso de un disco no recomendado para la superficie a cortar,
- el uso incorrecto del disco,
- fallos del equipo.

SÍNTOMA	MOTIVO	SOLUCIÓN
Pérdida de tensión. 	El disco es usado en una cortadora mal alineada.	Corregir el alineamiento de la cortadora.
	El disco es demasiado duro con relación al material a cortar, lo que origina demasiada tensión en el soporte.	Verificar que el disco sea apropiado para el material a cortar (consulte la tabla de selección o a su distribuidor).
	Si el material se mueve, el disco se deforma y se curva o dobla.	Para cortar mantenga el material firme.
	El uso de bridas demasiado pequeñas o de diámetros diferentes provoca presiones desiguales sobre el soporte.	Verificar que las bridas sean del tamaño adecuado y del mismo diámetro.
	El disco se está usando a una velocidad errónea.	Controlar con un tacómetro que el eje esté girando a la velocidad correcta. Esta precaución es particularmente importante para cortadoras de suelo.
	El disco está mal montado en el eje y se dobla al apretar las bridas.	Sostener el disco en el eje hasta que la brida externa y el tornillo hayan sido firmemente apretados.
	El soporte se calienta debido a la fricción originada por el desgaste demasiado rápido o desigual del segmento.	Usar un disco con un ancho mayor de huelgo lateral o con especificaciones más apropiadas para el material.
“Acuchillado”. 	Esta situación es causada por el desgaste del soporte contra materiales muy abrasivos al cortar. Se trata generalmente de materiales con un alto contenido de arena (consultar la sección “Pérdida de segmento”).	El lodo abrasivo debe ser evacuado sobre un área más grande, fuera de la zona crítica del segmento. Con mucha frecuencia basta con utilizar segmentos de protección colocados en el soporte para modificar las áreas que constantemente están sujetas a la abrasión. Si bien son efectivos en la mayoría de los casos, estos segmentos no ofrecen una protección total. Utilizar un gran caudal de agua para quitar el lodo.
	Cuando se utiliza una cortadora de suelos que corta más que el espesor del suelo en una sola pasada, el agua de refrigeración se escapa de la línea de corte y el disco se recalienta.	Ajustar la profundidad de corte para que queden unos milímetros del material sin cortar, así se mantendrá el agua de refrigeración.
Desgaste desigual de los segmentos. 	Los segmentos se desgastan solamente de un lado, lo que reduce el saliente lateral. Este desgaste es causado generalmente por una mala alineación del disco o por una refrigeración inadecuada de ambos lados del disco.	Controlar la alineación del disco. Limpiar el dispositivo de refrigeración, verificar que el borde frontal de la brida esté correctamente refrigerado. Verificar que la bomba suministre la cantidad de agua suficiente y regularmente. (Consultar la sección “Desgaste excesivo” más abajo).
	El disco ha perdido su forma circular debido al desgaste causado por los cojinetes en mal estado, el eje gastado, las bridas sucias o averiadas o un “baulking” excesivo. (Consultar la sección “Desgaste excesivo” más abajo).	Si es necesario cambiar los cojinetes o el eje desgastado; no quitar las espigas pivotantes guías si tienen bridas.

Se habla de acuchillado cuando el soporte se desgasta más rápidamente que el segmento de diamante, particularmente en la unión entre los segmentos y el diamante.

SÍNTOMA**MOTIVO****SOLUCIÓN****Desgaste excesivo.**

El disco utilizado no se recomienda para el material abrasivo que se está cortando (p. ej: un disco para el corte de baldosas usado con un bloque de hormigón).

Ver la tabla de selección de discos o consulte con su distribuidor que le indicará el disco correcto a utilizar.

Insuficiente refrigeración del disco, este problema se debe generalmente al desgaste excesivo en el centro del segmento. (Nota: en los dos casos mencionados más arriba, los diamantes generalmente sobresalen mucho).

Limpiar el sistema de refrigeración. Verificar que la bomba de agua funciona correctamente.

El desgaste se acelera si el disco ha perdido su forma circular, ello se puede deber a cojinetes en mal estado, al eje desgastado o al uso de un disco demasiado duro con relación al material a cortar.

Controlar los cojinetes y el eje. Si están desgastados, cambiarlos antes de colocar un nuevo disco.

La potencia del eje es insuficiente debido a que las correas V no están correctamente tensadas, la tensión es inadecuada o la velocidad es incorrecta.

Tensar correctamente las correas. Cambiar las correas desgastadas. Controlar el voltaje. Utilizar una fuente de potencia apropiada.

Velocidad de corte demasiado rápida.

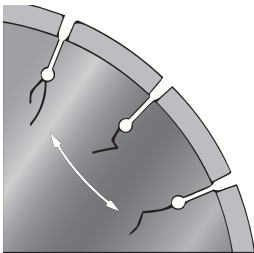
Reducir la velocidad de avance.

El disco no está perpendicular al material cortado.

Controlar la velocidad del eje del disco y de las bridas para garantizar una alineación correcta del disco y de la máquina.

El eje gira demasiado despacio.

Controlar la velocidad del eje tractor. Si es necesario cambiar el equipo o modificar la velocidad de giro.

Soporte agrietado.

No usar nunca un disco con soporte agrietado.

El disco es demasiado duro para el material cortado.

Utilizar un disco apropiado con una liga más blanda.

Presión de corte demasiado alta o un atasco del disco puede doblar o torcer el soporte. Cuando es sometido a una tensión demasiado grande y fatiga del material, existe el riesgo de que se agriete el soporte.

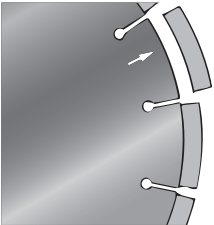

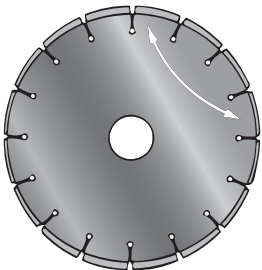
El operario debe usar una presión estable y pareja para que la herramienta penetre en el material y tener cuidado de que el disco no se atasque.

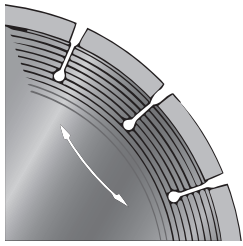
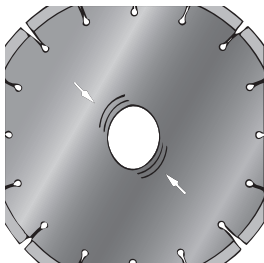
El centro agrietado puede ser motivo de sobrecalentamiento. El sobrecalentamiento es causado por una alimentación deficiente de agua o un uso incorrecto de un disco para corte seco.

Usar agua suficiente para refrigerar los discos de diamante para corte húmedo (p. ej. 7-18 litros/minuto para cortadoras). Al cortar en seco, permita que circule el aire suficiente alrededor del disco de diamante para evitar el recalentamiento.

Velocidad de giro excesiva.

Controlar la velocidad de giro de la máquina, si es necesario cambiar el equipo o el disco.

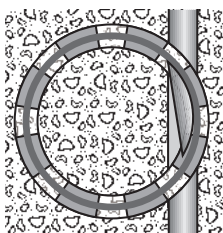
SÍNTOMA	MOTIVO	SOLUCIÓN
Pérdida de un segmento de disco.  <p><i>¿El disco debe ser reparado? Es posible reemplazar dos o tres segmentos de diamante que falten si el soporte no está agrietado o muy desgastado. Si faltan muchos segmentos o si sólo queda un 50% de vida útil del disco, no vale la pena repararlo. Antes de cambiar el disco verifique que no haya otro problema mecánico o de funcionamiento.</i></p>	<p>El material se agrieta durante el corte, lo que puede atascar los segmentos rompiéndolos.</p> <p>El disco es demasiado duro para el material a cortar, produciendo demasiado desgaste lo que rompe los segmentos o causa fatiga.</p> <p>Cuando las bridas están desgastadas no ofrecen el soporte necesario y el disco se desvía.</p> <p>La rotación de un disco ovalado (debido a un eje desgastado o cojinetes malos) provoca la ruptura de los segmentos.</p>	<p>Para cortar mantenga el material firme.</p> <p>Utilizar un disco con liga más blanda. Consultar las tablas de especificación de discos.</p> <p>Cambiar ambas bridas.</p> <p>Cambiar el eje gastado y/o los cojinetes.</p>
	<p>Pérdida de segmentos por recalentamiento. El recalentamiento se nota cuando la placa de acero se torna azulada, generalmente circunscrito al sector donde el segmento se ha roto.</p>	<p>Verificar que el sistema de refrigeración no esté taponado. Probar la bomba. En caso de corte seco, puede ser necesario reducir la profundidad de corte y después de algunos minutos dejar que el disco gire libremente para refrigerarse por aire.</p>
	<p>El segmento se rompió al mover la máquina o en contacto con el material.</p>	<p>Evite golpear el disco durante el transporte, llévalo cuidadosamente al contacto con el material.</p>
Segmento agrietado. 	<p>El disco es demasiado duro para el material cortado.</p>	<p>Utilizar un disco con liga más blanda. Ajustar la velocidad de corte.</p>
	<p>Velocidad de corte demasiado rápida.</p>	<p>Reducir la velocidad de avance.</p>
Excentricidad. 	<p>La liga es demasiado dura para el material cortado. Una liga dura retiene los diamantes que se comienzan a redondear, el disco pierde poder de corte. En lugar de cortar, el disco comienza a golpear y pierde su forma circular.</p> <p>El eje del disco puede ser desgastado por una ranura, causada por la rotación del disco entre las bridas. Si tiene un nuevo disco en el eje, caerá en la ranura funcionando con un movimiento excéntrico en cuanto active la cortadora.</p>	<p>Utilizar una liga que se desgaste más fácilmente permitiendo que los diamantes redondeados se suelten y que la superficie tenga filo.</p> <p>Reemplazar el eje averiado.</p>
	<p>Si los cojinetes de eje están desgastados, el eje girará excéntricamente por lo que el disco perderá su forma circular. El problema es más frecuente con cortadoras de suelo, cuando se descuida la lubricación de los cojinetes.</p>	<p>Colocar nuevos rodamientos. En algunos casos, también puede ser necesario reemplazar el eje si está desgastado o si no está correctamente alineado.</p>

SÍNTOMA	MOTIVO	SOLUCIÓN
Disco recalentado. 	El agua de refrigeración necesaria no ha sido bien distribuida.	Controlar la cantidad de agua y que el sistema de refrigeración no esté taponado. Usar discos de corte seco solamente para cortes superficiales (2 a 5 cm) o cortar con varias pasadas. Dejar que el disco gire libremente cada 10 o 15 segundos para permitir que el aire lo enfríe.
	Especificación incorrecta del material a cortar.	Consultar la tabla de selección de discos para la especificación apropiada.
	Velocidad de corte demasiado rápida.	Reducir la velocidad de avance.
Orificio central ovalado. 	El eje está desgastado debido a que el disco está mal colocado.	Verificar que el disco esté bien montado en el eje antes de apretar las bridas.
	Si las bridas no están apretadas, el disco girará alrededor del eje.	Apretar siempre la tuerca del eje con una llave, no solamente a mano. Use siempre tuercas hexagonales, nunca de mariposa.
	Las bridas o el eje están gastados y no sostienen correctamente el disco.	Controlar el desgaste de las bridas y del eje. El desgaste de ambas bridas no debe ser mayor que el recomendado por el fabricante. Cambiar las partes desgastadas.
<p><i>Si la deformación no es demasiado grande, envíe el disco a la fábrica para repararlo si es posible.</i></p>		
El disco no corta.	El disco es demasiado duro para el material a cortar (p. ej. un disco para bloques o un disco universal es usado durante un periodo prolongado con un ladrillo duro; un disco para asfalto es usado para cortar hormigón armado).	Consultar la tabla de selección de discos o consulte con su distribuidor o el fabricante que le indicarán el disco adecuado para el material a cortar.
	La potencia del eje es inadecuada para que el disco corte correctamente (correas flojas, voltaje y potencia del motor insuficientes).	Controlar las correas, el voltaje y la potencia de salida del motor.
	Los segmentos del disco parecen tener aún vida útil, pero el disco no corta.	Cortar en un material abrasivo hasta que aparezcan nuevamente las superficies de diamante. Esta solución puede ser necesaria a veces, pero si el problema se presenta con frecuencia, puede deberse a que el disco sea demasiado dura para el material a cortar.
	Los segmentos del disco parecen tener aún vida útil, pero el disco no corta.	Los segmentos de un disco con liga dura para materiales abrasivos, necesitan una base sin diamante en la base del segmento de diamante para adherirse mejor al soporte. El desgaste del disco en este estado es considerado normal. El disco debe ser cambiado.
	La herramienta pierde filo debido a excesiva velocidad de rotación.	Adecue la especificación y el diámetro del disco a la máquina.
	Pierde filo debido a una presión demasiado grande contra el material a cortar.	Verifique que la presión del disco sobre el material a cortar permita un pulido natural del disco, sin excesos.

Servicio y localización de fallos de coronas de diamante.

SÍNTOMA	MOTIVO	SOLUCIÓN
La herramienta no corta.	El material es demasiado duro para la corona utilizada.	Cumplir con la especificación de diamante para el material.
	La corona presenta brillos (diamantes redondeados).	Avivar la herramienta perforando en material abrasivo (piedra de arena, bloque, etc).
	Velocidad de giro excesiva.	Ajustar la velocidad de rotación.
	La refrigeración es excesiva por lo que la corona patina.	Ajustar la velocidad de rotación.
	La refrigeración es excesiva por lo que la corona patina.	Disminuir la cantidad de agua.
	Demasiado juego entre las guías.	Ajustar las guías para disminuir el juego.
	El peso de la herramienta no es suficiente.	Aumentar el peso de la herramienta.
	La máquina está mal sujeta.	Verificar que la sujeción de la máquina sea correcta.
Desgaste excesivo de los segmentos de diamante.	El motor es demasiado débil.	Ajustar la potencia del motor al diámetro.
	Refrigeración insuficiente.	Ajustar la cantidad de agua.
	Velocidad de giro insuficiente.	Ajustar la velocidad de rotación.
	Velocidad de avance excesiva.	Reducir la velocidad de avance.
	El material es más abrasivo que lo esperado.	Utilizar un disco con una especificación de diamante más dura (ver la tabla de selección de coronas).
	Demasiada potencia de motor aplicada a la herramienta.	Ajustar la potencia del motor al diámetro de la corona.
Desgaste excesivo del tubo de acero de la corona.	Demasiado juego de la máquina, causa vibraciones.	Controlar el estado de la máquina.
	La máquina está mal sujeta.	Sujetar la máquina firmemente.
	La máquina está incorrectamente ajustada (juego excesivo de las guías, eje del motor o adaptador torcido etc.).	Ajustar la máquina correctamente, cambiar las partes desgastadas, corregir el juego (rodillos, cojinetes, adaptadores, etc.).
	La herramienta está torcida.	Cambiar la herramienta si está torcida. Si es relativamente nueva, puede ser enderezada por el proveedor.
	La corona no está correctamente sujeta al eje del motor.	Verificar que la corona esté correctamente alineada al eje del motor (línea recta).
En el fondo del orificio hay restos de metal que no han sido quitados por el agua de refrigeración.	Quitar todos los fragmentos de metal del orificio perforado. Aumente momentáneamente el caudal de agua para limpiar el orificio y quite los restos que puedan quedar.	

SÍNTOMA	MOTIVO	SOLUCIÓN
Segmentos quebrados en el orificio.	Si el caudal de refrigeración se detiene aunque sólo sea por un momento, los segmentos se pueden recalentar y partir.	Quitar la corona de la máquina y quitar todos los restos de acero, mampostería, etc. antes de colocar una nueva corona. Si quedan restos de mampostería en el orificio, la corona nueva se puede dañar inmediatamente.
	La corona ha recibido algunos golpes en el orificio (debido a restos de mampostería, acero, etc.) y ello ha roto los segmentos.	Cambiar la herramienta y repararla si es posible (consultar con el proveedor). Ajustar la velocidad de rotación.
	La velocidad excesiva de rotación causa un recalentamiento de los segmentos.	Cambiar la herramienta y repararla si es posible (consultar con el proveedor). Ajustar la velocidad de rotación.
	Arranque demasiado brusco.	Comience siempre a perforar con cuidado.
	Golpes debido a que el equipo se cayó.	Evitar golpear la corona ya que los segmentos se pueden agrietar.
Atasco en el orificio.	Restos de mampostería bloquean entre el núcleo y el tubo de la corona (acero, restos de material); se ha perforado una barra de acero "forma de plátano", se ha movido durante la perforación y bloqueado la corona (efecto cuña).	Quitar la corona de la máquina: girar la corona con una llave en ambas direcciones hasta que suelte.
	El saliente de los segmentos ha disminuido.	Controlar el saliente de los segmentos. Si el juego es demasiado pequeño, cambiar la herramienta.



CONDICIONES GENERALES.

PRIMERA. Todos los pedidos lo serán en firme. El Vendedor se reserva el derecho a suministrar el pedido total o parcialmente y en una o varias veces. El suministro parcial no eximirá en caso alguno del abono por la parte de la compradora de las mercancías suministradas. No se suministrarán pedidos inferiores a 150 €.

SEGUNDA. No se admitirá ninguna reclamación pasados SIETE días desde la fecha de recepción de la mercancía salvo defectos de fabricación imputables a la parte vendedora. Dicha reclamación deberá hacerse en todo caso por escrito.

La mercancía se considerará entregada desde el momento en que la parte vendedora la deposite en los despachos de correos, Renfe o Agencia de Transportes. A partir de ese momento el pago de la mercancía y los riesgos de ésta serán de cuenta de la parte compradora, cediendo la parte vendedora a ésta, si ello fuera necesario, las acciones que a aquella pudieran corresponderle ejercitar.

Si la mercancía fuera llevada hasta el domicilio o almacenes de la parte compradora por medios propios de la parte vendedora se considerará entregada a la parte compradora y aceptada por ésta desde el momento en que el comprador, sus empleados, dependientes o personas que notoriamente con él trabajen, firmen o sellen el albarán de entrega, y a partir de ese momento, los daños y menoscabos que la mercancía sufra serán soportados por la parte compradora.

TERCERA. Los gastos de envío serán por cuenta del vendedor siempre que el importe neto de la compra sea superior a TRESCIENTOS CINCUENTA EUROS Península y SESENTA EUROS Canarias y Baleares. En caso contrario, correrán por cuenta del comprador. No obstante el comprador deberá pagar siempre los gastos ocasionados con motivo de la utilización de servicios urgentes de transportes de mercancías solicitados por éste al vendedor.

CUARTA. El plazo máximo para admitir una devolución de material será de 15 días naturales desde la fecha de recepción del producto por parte del cliente y siempre a portes pagados (*)

* No serán susceptibles de devolución:

- Productos con embalaje dañado
- Productos especiales
- Productos que se suministran bajo pedido (material no estándar)
- Piezas de recambio para máquinas que no son de marca Husqvarna

QUINTA. El comprador y el vendedor se atenderán al descuento que figure en el albarán de entrega.

SEXTA. El plazo de pago será el que se hubiese pactado entre las partes y que aparece recogido en el albarán, que en todo caso nunca será superior al fijado de obligado cumplimiento para las partes por la Ley 15/2010 de 5 julio de lucha contra la morosidad.

SÉPTIMA. A partir de cada vencimiento no satisfecho, el vendedor podrá exigir al comprador el pago de la deuda dineraria surgida, así como el interés de demora y demás cantidades previstas en la Ley 15/2010 en relación con la Ley 3/2004 de lucha contra la morosidad, sin necesidad de previo aviso ni intimación alguna por parte del acreedor. La falta de pago de cualquiera de los plazos establecidos, puede dar lugar al vencimiento total adeudado.

OCTAVA. Cuando el comprador incurra en mora, el vendedor tendrá derecho a reclamar a aquel una indemnización por todos los gastos de cobro debidamente acreditados que haya sufrido a causa de la mora, siempre que el comprador sea el responsable del retraso en el pago.

NOVENA. El vendedor conservará la propiedad de los bienes vendidos hasta el pago total del precio, aceptando expresamente el comprador esta cláusula de reserva de dominio, que se aplica según lo preceptuado en el artículo 10 de la citada Ley 3/2004 de 29 de Diciembre.

DÉCIMA. Las partes señalan como lugar de cumplimiento de las obligaciones dimanantes de las presentes condiciones generales de venta el domicilio del vendedor en Madrid, sita en la Calle de Rivas nº 10, del Polígono Industrial de Vicálvaro.

UNDÉCIMA. Las anteriores cláusulas son perfectamente conocidas y aceptadas por el comprador y anulan y dejan sin efecto cualquiera otras que pudieran existir con anterioridad y cumplen lo preceptuado en la Ley 7/1998 sobre condiciones generales de la contratación, Ley 3/2004 en relación con la Ley 15/2010 de 5 de julio y demás legislación aplicable en materia de defensa de los derechos de los consumidores.

DUODÉCIMA. En caso de tratarse de personas físicas, sus datos personales quedarán integrados en los correspondientes ficheros de "HUSQVARNA ESPAÑA, S.A.", autorizando ésta el tratamiento automatizado de los mismos para el desenvolvimiento y cumplimiento de estas condiciones así como la promoción y publicidad de sus productos, actividades y servicios. Asimismo autorizan expresamente su cesión a cualquier empresa participada o que tenga participación en ésta o que pueda sustituir a la empresa vendedora en su titularidad jurídica.

"Para ejercitar los derechos de acceso, rectificación, cancelación y oposición previstos en la Ley Orgánica de Protección de Datos de Carácter Personal (LOPD) 15/1999, puede dirigirse mediante correo electrónico a Husqvarna España, S.A. en la dirección "Husqvarna.Espana@Husqvarna.es", o mediante correo ordinario dirigido a Husqvarna España, S.A. Calle de Rivas, Nº 10 (P.I. Vicálvaro), En lo referente a maquinaria.

DECIMOTERCERA. Los plazos de entrega sólo se dan a título informativo, a la realización del pedido. Los retrasos no pueden justificar ni la anulación del pedido, ni daños ni perjuicios.

DECIMOCUARTA. La duración de la garantía es de 1 años, a contar desde la fecha de entrega. Esta garantía se limita estrictamente al recambio recepción gratuita de las piezas de fabricación o material defectuoso. Los gastos de montaje o desmontaje, son a cargo del comprador. Nuestra garantía no es aplicable nada más que a piezas y aparatos de nuestra fabricación. La garantía de motores o de otros aparatos que equipan nuestras máquinas o que son revendidos por nosotros, incumben al fabricante de estos materiales. Nuestra garantía esta subordinada a la justificación de la fecha de venta al cliente, usuario final, siendo necesario adjuntar copia de factura.

Las averías producidas por falta de engrase, defecto de mantenimiento, golpes o mala utilización, no estan cubiertos por la garantía, y serán facturados. Con el fin de no dejar un material sin uso, puede acordarse con el comprador, el envío de una pieza nueva a cambio, sin esperar la devolución de la pieza que se supone defectuosa. En este caso el comprador deberá indicar las referencias (albarán de entrega), de este cambio, simultáneamente a la devolución de la pieza que se supone en garantía. Una solicitud de garantía efectuada después de una reparación, no tendrá validez, dado que el análisis de las piezas no es posible. Cuando las reparaciones se efectúen por un mecánico elegido por el cliente, éste último no podrá acogerse a la garantía. La garantía no puede nunca dar lugar a reclamaciones de daños y perjuicios. Los eventuales gastos de inmovilización, transporte y otros debidos a reclamaciones en garantía, son a cuenta del comprador.

DECIMOQUINTA. En caso de falta de aceptación de un presupuesto de reparación en el plazo de un mes, el presupuesto se considerará rehusado, y el material será reexpedido contra reembolso de los gastos ocasionados.

En el caso de que el comprador no dé seguimiento a un pedido de reparación, por cualquier motivo, los gastos de desmontaje y montaje serán a su cargo. Los plazos de las reparaciones se dan a título informativo.

DECIMOSEXTA. Se recomienda la lectura de los manuales técnicos antes de la puesta en marcha y utilización de nuestro material. Bajo pedido a nuestro servicio comercial, existen manuales técnicos suplementarios a su disposición.

DECIMOSÉPTIMA. No se admitirá ninguna devolución de material, salvo las previamente acordadas con fábrica. Las devoluciones a portes debidos, serán rechazadas salvo si forman parte de un acuerdo de garantía. En el caso de ser aceptada la devolución, se descontará del importe de la misma un 5%. El plazo máximo para la devolución será de seis meses de material nuevo, debiendo adjuntar copia de factura. En el caso de que el material devuelto no venga en su embalaje original será descontado un 5% del valor por este concepto.

DECIMOCTAVA. Nuestros útiles y máquinas están destinados para su utilización en materiales de construcción y obra pública, no sirviendo para otros usos llevando la certificación CE.

DECIMONOVENA. Nuestra empresa se compromete a garantizar el suministro de piezas de repuesto de nuestro material durante cinco años.







Husqvarna®

Husqvarna Construction Products,
Calle de Rivas, 10, Pol. Ind. de Vicálvaro.
Apartado de Correos 49007, 28052 Madrid.
Tlf: 91 371 66 40. Fax: 91 371 66 41.

www.husqvarnacp.com

Copyright © 2014 Husqvarna AB (publ). Todos los derechos reservados.

La marca Husqvarna y los demás productos y marcas son marcas registradas del Grupo Husqvarna como se indica en www.international.husqvarna.com
We reserve the right to make changes in technology and specifications without prior notice.